

Dell™ C3760n/C3760dn Color  
Laser Printer

# Guida per l'utente

Modello di regolamentazione: C3760dn/C3760n





# Sommario

Prima di iniziare . . . . .	15
A Indicazioni Nota, Attenzione e Avvertenza . . . . .	17
1 Guida per l'utente della Dell™ C3760n/C3760dn Color Laser Printer . . . . .	19
<b>Simboli convenzionali</b> . . . . .	<b>19</b>
2 Individuazione delle informazioni . . . . .	21
3 Funzionalità del prodotto . . . . .	25
4 Informazioni sulla stampante . . . . .	27
<b>Vista anteriore e posteriore</b> . . . . .	<b>27</b>
Vista anteriore . . . . .	27
Vista posteriore . . . . .	28
<b>Requisiti di spazio</b> . . . . .	<b>29</b>
<b>Pannello operatore</b> . . . . .	<b>29</b>
<b>Componenti aggiuntivi</b> . . . . .	<b>30</b>
Accessori opzionali . . . . .	30
Articoli non abbinati . . . . .	30
<b>Proteggere la stampante</b> . . . . .	<b>30</b>
<b>Ordinare i materiali di consumo</b> . . . . .	<b>31</b>

# Installazione della stampante (configurazione della stampante) . . . . . 33

## 5 Preparazione dell'hardware della stampante . . . . . 35

### **Rimozione del nastro . . . . . 35**

## 6 Installazione degli accessori opzionali . . . . . 37

### **Installazione del modulo di memoria opzionale . . . . . 37**

#### Aggiornamento del driver per rilevare il modulo di memoria . . . . . 39

### **Installazione dell'alimentatore da 550 fogli opzionale . . . . . 42**

#### Aggiornamento del driver per rilevare l'alimentatore da 550 fogli . . . . . 44

### **Installazione dell'adattatore senza fili opzionale . . . . . 47**

#### Controllo del contenuto della confezione . . . . . 48

#### Installazione dell'adattatore senza fili mediante le istruzioni video (consigliato). . . . . 48

#### Installazione dell'adattatore senza fili opzionale . . . . . 49

#### Determinazione delle impostazioni della rete wireless . . . . . 50

### **Configurazione dell'adattatore senza fili opzionale . . . . . 51**

#### Uso della configurazione guidata per configurare un adattatore senza fili. . . . . 51

#### Uso del programma di configurazione avanzata per configurare un adattatore senza fili . . . . . 53

### **Riconfigurazione delle impostazioni della rete wireless . . . . . 57**

### **Installazione del disco rigido opzionale . . . . . 58**

#### Aggiornamento del driver per rilevare il disco rigido . . . . . 61

## 7 Collegamento della stampante . . . . . 65

### **Collegamento della stampante al computer o alla rete . . . . . 66**

#### Collegamento diretto. . . . . 66

#### Connessione di rete . . . . . 67

### **Accensione della stampante . . . . . 67**

### **Configurazione delle impostazioni iniziali sul pannello operatore . . . . . 68**

## 8 Impostazione dell'indirizzo IP . . . . . 71

### **Assegnazione di un indirizzo IP . . . . . 71**

#### Quando si utilizza Navigatore configurazione semplice . . . . . 71

Quando si utilizza il pannello operatore . . . . .	72
Quando si utilizza il programma Strumenti . . . . .	72
<b>Verifica delle impostazioni IP . . . . .</b>	<b>73</b>
Verifica delle impostazioni tramite il pannello operatore . . . . .	73
Verifica delle impostazioni tramite il rapporto sulle impostazioni della stampante 73	
Verifica delle impostazioni tramite il comando Ping . . . . .	73
<b>9 Caricamento della carta . . . . .</b>	<b>75</b>
<b>10 Installazione dei driver di stampa su computer Windows®</b>	<b>79</b>
<b>Individuare lo stato di preinstallazione del driver di stampa . . . . .</b>	<b>79</b>
<b>Inserire il disco Software and Documentation . . . . .</b>	<b>79</b>
<b>Configurazione del collegamento diretto . . . . .</b>	<b>80</b>
<b>Configurazione della connessione di rete . . . . .</b>	<b>82</b>
Configurazione della stampante di rete su una rete locale . . . . .	83
Configurazione della stampante di rete su una rete remota . . . . .	87
<b>Configurazione della stampa condivisa . . . . .</b>	<b>92</b>
Specificare le impostazioni condivise della stampante . . . . .	92
Point & Print . . . . .	93
Peer-to-Peer . . . . .	96
<b>11 Installazione dei driver di stampa su computer Macintosh</b>	<b>99</b>
<b>Installazione di driver e software . . . . .</b>	<b>99</b>
Aggiunta di una stampante a Mac OS X 10.5, 10.6, 10.7 o 10.8 . . . . .	99
Aggiunta di una stampante a Mac OS X 10.4.11 . . . . .	100
Aggiunta di una stampante a Mac OS X 10.3.9 . . . . .	101
Configurazione delle impostazioni . . . . .	102
<b>12 Installazione dei driver di stampa su computer Linux (CUPS)</b>	<b>103</b>
<b>Funzionamento su Red Hat Enterprise Linux 5/6 Desktop . . . . .</b>	<b>103</b>
Panoramica di configurazione . . . . .	103
Installazione del driver di stampa . . . . .	103
Come impostare la coda . . . . .	103
Come impostare la coda predefinita . . . . .	105
Come specificare le opzioni di stampa . . . . .	105

Come disinstallare il driver di stampa . . . . .	105
<b>Funzionamento su SUSE Linux Enterprise Desktop 10 . . . . .</b>	<b>106</b>
Panoramica di configurazione. . . . .	106
Installazione del driver di stampa . . . . .	106
Come impostare la coda . . . . .	106
Come impostare la coda predefinita. . . . .	107
Come specificare le opzioni di stampa . . . . .	107
Impostare la password con privilegi di amministratore stampante. . . . .	108
Come disinstallare il driver di stampa . . . . .	108
<b>Funzionamento su SUSE Linux Enterprise Desktop 11 . . . . .</b>	<b>109</b>
Panoramica di configurazione. . . . .	109
Installazione del driver di stampa . . . . .	109
Come impostare la coda . . . . .	109
Come impostare la coda predefinita. . . . .	110
Come specificare le opzioni di stampa . . . . .	110
Impostare la password con privilegi di amministratore stampante. . . . .	111
Come disinstallare il driver di stampa . . . . .	111

## Come usare la stampante. . . . . 113

### 13 Pannello operatore. . . . . 115

<b>Informazioni sul pannello operatore . . . . .</b>	<b>115</b>
<b>Uso del tastierino numerico . . . . .</b>	<b>116</b>
Lettere e numeri del tastierino numerico . . . . .	116
Modifica di numeri e nomi. . . . .	116
<b>Stampa del rapporto Impostazioni pannello . . . . .</b>	<b>117</b>
<b>Modifica della lingua. . . . .</b>	<b>117</b>
Se si utilizza il pannello operatore. . . . .	117
Se si utilizza il programma Strumenti . . . . .	117
<b>Impostazione dell'opzione Timer risparmio energetico . . . . .</b>	<b>117</b>

### 14 Dell™ Printer Configuration Web Tool . . . . . 119

<b>Panoramica . . . . .</b>	<b>119</b>
<b>Come impostare Dell Printer Configuration Web Tool . . . . .</b>	<b>120</b>
Configurazione dal browser . . . . .	120
Configurazione dal pannello operatore . . . . .	121

<b>Avvio di Dell Printer Configuration Web Tool</b> . . . . .	<b>122</b>
<b>Panoramica delle voci di menu</b> . . . . .	<b>122</b>
Stato stampante . . . . .	122
Lavori stampante . . . . .	122
Impostazioni stampante . . . . .	122
Impostazioni server di stampa . . . . .	122
Copia impostazioni stampante . . . . .	123
Volume di stampa . . . . .	123
Informazioni stampante . . . . .	123
Impostazioni vassoio . . . . .	123
Segnalazione E-Mail . . . . .	123
Imposta Password . . . . .	123
Guida Online . . . . .	123
Ordinare i materiali di consumo a: . . . . .	123
Contattare il supporto Dell all'indirizzo: . . . . .	123
<b>Formato di visualizzazione della pagina</b> . . . . .	<b>124</b>
Frame superiore . . . . .	124
Frame di sinistra . . . . .	125
Frame di destra . . . . .	126
<b>Modifica delle impostazioni delle voci di menu</b> . . . . .	<b>126</b>
Dettagli delle voci di menu . . . . .	127
Stato stampante . . . . .	128
Lavori stampante . . . . .	129
Impostazioni Stampante . . . . .	130
Impostazioni server di stampa . . . . .	146
Copia impostazioni stampante . . . . .	168
Volume di Stampa . . . . .	168
Impostazioni vassoio . . . . .	169
<b>15 Funzionamento dei menu del programma Strumenti</b> . . . . .	<b>171</b>
<b>Avviare il programma Strumenti</b> . . . . .	<b>171</b>
<b>Rapporto Impostazioni Stampante</b> . . . . .	<b>171</b>
Informazioni stampante . . . . .	171
Impostazioni Menu . . . . .	172
Rapporti . . . . .	174
Impostazioni TCP/IP . . . . .	174
Impostazioni vassoio . . . . .	175
Lingua Pannello . . . . .	175
Default stampa diretta USB . . . . .	176
<b>Manutenzione stampante</b> . . . . .	<b>176</b>

Impostazioni di sistema . . . . .	176
Manutenzione . . . . .	179
Impostazioni cassetto . . . . .	180
Lingua Pannello . . . . .	183
Impostazioni TCP/IP . . . . .	184
Impostazioni di Rete . . . . .	184
Default stampa diretta USB . . . . .	185
<b>Diagnosi . . . . .</b>	<b>185</b>
Stampa tabella. . . . .	185
Info sensore ambientale . . . . .	186
<b>Ripristina predefiniti . . . . .</b>	<b>186</b>
Utilizzando il programma Strumenti . . . . .	186
<b>16 Informazioni sui menu della stampante . . . . .</b>	<b>187</b>
<b>Rapporto/ elenco . . . . .</b>	<b>187</b>
Impostazioni Stampante . . . . .	187
Impostazioni Pannello . . . . .	187
Elenco caratteri PCL . . . . .	187
Elenco macro PCL . . . . .	187
Elenco font PS . . . . .	187
Lista Font PDF . . . . .	187
Cronologia lavoro . . . . .	188
Cronologia Errori . . . . .	188
Contatore stampe . . . . .	188
Pag. test col. . . . .	188
Documenti memorizzati . . . . .	188
Stampa di un Rapporto/Elenco mediante il pannello operatore . . . . .	188
Stampa di un Rapporto/Elenco mediante il programma Strumenti . . . . .	188
<b>Impostazioni amministratore . . . . .</b>	<b>189</b>
PCL . . . . .	189
PDF. . . . .	195
PostScript . . . . .	197
Rete . . . . .	198
Impost. USB . . . . .	203
Impostazioni di sistema . . . . .	203
Manutenzione . . . . .	212
Imp. Protezione . . . . .	217
<b>Imp. Predefinite . . . . .</b>	<b>219</b>
Default stampa diretta USB . . . . .	219
<b>Impostazioni vassoio . . . . .</b>	<b>219</b>



MPF . . . . .	220
Cassetto 1 . . . . .	221
Cassetto 2 . . . . .	222
Priorità cassette . . . . .	223
<b>Lingua Pannello . . . . .</b>	<b>224</b>
<b>Menu Stampa . . . . .</b>	<b>224</b>
Protezione Stampa . . . . .	224
MailBox privata . . . . .	224
MailBox pubblica . . . . .	225
Campione di stampa. . . . .	226
Stampa diretta USB . . . . .	227
<b>Blocco pannello . . . . .</b>	<b>230</b>
Attivazione di Blocco pannello . . . . .	230
Disabilitazione di Blocco pannello . . . . .	230
<b>Ripristina predefiniti . . . . .</b>	<b>231</b>
Quando si utilizza il pannello operatore. . . . .	231
<b>17 Istruzioni sull'uso dei supporti di stampa . . . . .</b>	<b>233</b>
<b>Carta . . . . .</b>	<b>233</b>
Caratteristiche della carta . . . . .	233
Carta consigliata . . . . .	234
Carta non idonea . . . . .	234
Selezione della carta . . . . .	234
Selezione di supporti prestampati e carta intestata . . . . .	235
Selezione della carta perforata . . . . .	235
<b>Buste . . . . .</b>	<b>236</b>
<b>Etichette . . . . .</b>	<b>236</b>
<b>Conservazione dei supporti di stampa . . . . .</b>	<b>237</b>
<b>Identificazione dei supporti di stampa e specifiche . . . . .</b>	<b>238</b>
Formati carta supportati. . . . .	238
Tipi di carta supportati. . . . .	239
Specifiche per tipo di carta . . . . .	239
<b>18 Caricamento dei supporti di stampa . . . . .</b>	<b>241</b>
<b>Capacità . . . . .</b>	<b>241</b>
<b>Dimensioni dei supporti di stampa. . . . .</b>	<b>241</b>

<b>Caricamento dei supporti di stampa nel cassetto 1 e nell'alimentatore da 550 fogli opzionale</b> . . . . .	<b>241</b>
Caricamento della carta intestata (carta prestampata e preforata) . . . . .	241
<b>Caricamento dei supporti di stampa nell'alimentatore multifunzione (MPF)</b> . . . . .	<b>243</b>
Caricamento delle buste nell'alimentatore multifunzione (MPF) . . . . .	245
Busta n. 10, Monarch o DL. . . . .	245
C5. . . . .	246
<b>Uso dell'alimentatore multifunzione (MPF)</b> . . . . .	<b>246</b>
<b>Scambio dei cassettei carta</b> . . . . .	<b>246</b>

## Stampa . . . . . 247

### 19 Stampa . . . . . 249

<b>Suggerimenti per stampare correttamente.</b> . . . . .	<b>249</b>
Suggerimenti sulla conservazione dei supporti di stampa . . . . .	249
Evitare inceppamenti della carta . . . . .	249
<b>Invio di un lavoro da stampare</b> . . . . .	<b>249</b>
<b>Annullamento di un lavoro di stampa</b> . . . . .	<b>250</b>
Annullamento di un lavoro dal pannello operatore . . . . .	250
Annullamento di un lavoro da una delle finestre di esecuzione del computer . . . . .	250
<b>Stampa duplex (fronte-retro)</b> . . . . .	<b>251</b>
Stampa duplex con unità duplex (solo stampante Dell C3760dn Color Laser Printer) . . . . .	251
Stampa duplex senza unità duplex (solo stampante Dell C3760n Color Laser Printer) . . . . .	251
Utilizzo della Stampa libretto (Modelli Dell C3760n e Dell C3760dn) . . . . .	252
<b>Uso della funzionalità Stampa memorizzata</b> . . . . .	<b>253</b>
Panoramica . . . . .	254
Procedure di stampa per Stampa memorizzata . . . . .	255
<b>Stampa dalla memoria USB</b> . . . . .	<b>256</b>
Formati file supportati . . . . .	257
Inserimento e rimozione di una memoria USB . . . . .	257
Stampa di un file su una memoria USB . . . . .	257
<b>Stampa con il protocollo Web Services on Devices (WSD)</b> . . . . .	<b>258</b>
Aggiunta di regole dei servizi di stampa. . . . .	258
Configurazione della stampante. . . . .	259
Installazione del driver di stampa mediante Installazione guidata stampante . . . . .	259

<b>Stampa con AirPrint</b> . . . . .	<b>260</b>
Configurazione di AirPrint sulla stampante . . . . .	260
Stampa tramite AirPrint . . . . .	260
<b>Stampa con Google Cloud Print™</b> . . . . .	<b>261</b>
Preparazione all'uso della stampante con Google Cloud Print . . . . .	261
Registrazione della stampante su Google Account . . . . .	261
Stampa tramite Google Cloud Print . . . . .	262
<b>Stampa di una pagina di rapporto</b> . . . . .	<b>262</b>
<b>Impostazioni Stampante</b> . . . . .	<b>262</b>
Utilizzo del pannello operatore per modificare le impostazioni della stampante. . . . .	263
Utilizzo di Dell Printer Configuration Web Tool per modificare le impostazioni della stampante . . . . .	263

## Conoscere la stampante . . . . . 265

### 20 Informazioni sul software della stampante . . . . . 267

<b>Software di utilità stampante</b> . . . . .	<b>268</b>
Finestra di stato . . . . .	269
Strumenti . . . . .	269
Aggiornatore . . . . .	269
Risoluzione dei problemi . . . . .	269
<b>Widget Monitor Stato per Macintosh</b> . . . . .	<b>269</b>
Funzionalità Widget Monitor Stato . . . . .	269
Prima di installare il Widget Monitor Stato . . . . .	269
Installazione del Widget Monitor Stato . . . . .	270
Apertura e chiusura del Widget Monitor Stato . . . . .	270
Finestra Stato stampante . . . . .	271
Finestra Ordine . . . . .	272
Preferenze . . . . .	273
<b>Status Monitor Console per Linux</b> . . . . .	<b>273</b>
Funzionalità Status Monitor Console . . . . .	273
Prima di installare Status Monitor Console . . . . .	274
Installazione di Status Monitor Console . . . . .	274
Avvio di Status Monitor Console . . . . .	274
Finestra Printer Selection . . . . .	274
Finestra Printer Status . . . . .	275
Finestra Dell Supplies Management System . . . . .	277
Finestra Service Tag . . . . .	278

Finestra Settings . . . . .	278
<b>21 Stampa con ColorTrack (Autenticazione esterna) . . . . .</b>	<b>281</b>
<b>Impostazioni ColorTrack . . . . .</b>	<b>281</b>
Dell ColorTrack . . . . .	281
Sistema di autenticazione . . . . .	283
Server Kerberos . . . . .	283
Server LDAP . . . . .	284
Autenticazione LDAP . . . . .	286
<b>Impostazione del driver della stampante . . . . .</b>	<b>287</b>
Modalità Dell ColorTrack . . . . .	287
Specifica Nome gruppo . . . . .	287
Specifica Nome proprietario . . . . .	287
Nome proprietario lavoro . . . . .	287
Password . . . . .	287
<b>22 Utilizzo dei Certificati Digitali . . . . .</b>	<b>289</b>
<b>Gestione dei certificati . . . . .</b>	<b>289</b>
Preparazione alla gestione dei certificati . . . . .	289
Importazione di un certificato digitale . . . . .	291
Impostazione di un certificato digitale . . . . .	292
Verifica delle impostazioni di un certificato digitale . . . . .	292
Eliminazione di un certificato digitale . . . . .	293
Esportazione di un certificato digitale . . . . .	294
<b>Impostazione delle funzioni . . . . .</b>	<b>294</b>
Impostazione del certificato in modalità Firma Digitale IPsec . . . . .	295
Impostazione del Certificato per Server SSL (HTTP/IPP) . . . . .	295
Impostazione della Comunicazione LDAP-SSL/TLS . . . . .	295
Impostazione della verifica del certificato server per Comunicazione LDAP-SSL/TLS . . . . .	296
Impostazione del certificato client per Comunicazione LDAP-SSL/TLS . . . . .	296
Impostazione per Wireless LAN WPA-Enterprise (EAP-TLS) . . . . .	296
Impostazione per Wireless LAN WPA-Enterprise (PEAPV0-MS-CHAPV2, EAP-TTLS PAP, EAP-TTLS CHAP) . . . . .	298
Impostazione certificato client per IEEE 802.1x (EAP-TLS) . . . . .	299
<b>23 Informazioni sui caratteri . . . . .</b>	<b>301</b>
<b>Tipi di carattere e font . . . . .</b>	<b>301</b>
Stile e intensità . . . . .	301
Passo e dimensione in punti . . . . .	302

<b>Font bitmap e font scalabili</b> . . . . .	<b>303</b>
<b>Font residenti</b> . . . . .	<b>304</b>
<b>Set di simboli</b> . . . . .	<b>308</b>
Set di simboli per PCL 5/PCL 6. . . . .	308
24 Informazioni sui messaggi della stampante . . . . .	309
<b>Codici di errore</b> . . . . .	<b>309</b>
25 Caratteristiche tecniche . . . . .	315
<b>Compatibilità con i sistemi operativi</b> . . . . .	<b>315</b>
<b>Alimentazione</b> . . . . .	<b>315</b>
<b>Dimensioni</b> . . . . .	<b>315</b>
<b>Memoria</b> . . . . .	<b>315</b>
<b>Emulazione/PDL (Page Description Language), sistema operativo e interfaccia</b> . . . . .	<b>316</b>
Compatibilità MIB . . . . .	316
<b>Ambiente</b> . . . . .	<b>316</b>
Funzionamento . . . . .	316
Garanzia della qualità di stampa . . . . .	316
Stoccaggio . . . . .	316
Altitudine . . . . .	316
<b>Cavi</b> . . . . .	<b>317</b>
<b>Adattatore per rete wireless opzionale</b> . . . . .	<b>317</b>
Manutenzione della stampante . . . . .	319
26 Manutenzione della stampante . . . . .	321
<b>Determinare lo stato dei materiali di consumo</b> . . . . .	<b>321</b>
<b>Risparmiare materiali di consumo</b> . . . . .	<b>321</b>
<b>Ordinare i materiali di consumo</b> . . . . .	<b>321</b>
<b>Conservazione dei supporti di stampa</b> . . . . .	<b>322</b>
<b>Conservazione dei materiali di consumo</b> . . . . .	<b>322</b>

<b>Sostituzione delle cartucce del toner</b> . . . . .	<b>323</b>
Rimozione della cartuccia del toner. . . . .	323
Installazione di una cartuccia del toner. . . . .	324
<b>Sostituzione delle cartucce del tamburo</b> . . . . .	<b>325</b>
Rimozione della cartuccia del tamburo . . . . .	325
Installazione di una cartuccia del tamburo . . . . .	327
<b>Sostituzione del fusore</b> . . . . .	<b>330</b>
Rimozione del fusore. . . . .	330
Installazione del fusore . . . . .	331
<b>Sostituzione dell'unità cinghia di trasferimento, del 2° rullo di trasferimento (2° BTR) e del rullo di ritardo</b> . . . . .	<b>332</b>
Rimozione dell'unità cinghia di trasferimento. . . . .	332
Installazione dell'unità cinghia di trasferimento . . . . .	335
Rimozione del 2° BTR . . . . .	337
Installazione del 2° BTR . . . . .	337
Rimozione del rullo di ritardo nel cassetto 1. . . . .	338
Installazione del rullo di ritardo nel cassetto 1 . . . . .	339
<b>Sostituzione del contenitore toner di scarto</b> . . . . .	<b>340</b>
Rimozione del contenitore toner di scarto . . . . .	340
Installazione del contenitore toner di scarto . . . . .	341
<b>Pulizia dell'interno della stampante</b> . . . . .	<b>342</b>
Pulizia del sensore CTD . . . . .	342
Pulizia della finestra del ROS (Raster Optical Scanner). . . . .	346
<b>Regolazione della registrazione del colore</b> . . . . .	<b>350</b>
Stampa del diagramma di registrazione del colore . . . . .	350
Determinazione dei valori . . . . .	350
Immissione dei valori . . . . .	352
<b>27 Rimozione di opzioni</b> . . . . .	<b>355</b>
<b>Rimozione del modulo di memoria opzionale</b> . . . . .	<b>355</b>
<b>Rimozione dell'alimentatore da 550 fogli opzionale</b> . . . . .	<b>357</b>
<b>Rimozione dell'adattatore senza fili opzionale</b> . . . . .	<b>359</b>
<b>Rimozione del disco rigido opzionale</b> . . . . .	<b>361</b>
<b>28 Rimozione degli inceppamenti</b> . . . . .	<b>363</b>
<b>Come evitare gli inceppamenti</b> . . . . .	<b>363</b>

<b>Individuazione della posizione degli inceppamenti</b> . . . . .	<b>364</b>
<b>Rimozione di inceppamenti dall'alimentatore multifunzione (MPF)</b> . . . . .	<b>364</b>
Se viene visualizzato il codice di errore 050-112: . . . . .	364
Se viene visualizzato il codice di errore 050-129: . . . . .	366
<b>Rimozione degli inceppamenti dal cassetto 1</b> . . . . .	<b>366</b>
<b>Rimozione di inceppamenti dal fusore</b> . . . . .	<b>368</b>
Se viene visualizzato il codice di errore 050-111: . . . . .	368
Se viene visualizzato il codice di errore 050-129: . . . . .	369
<b>Eliminazione di inceppamenti dall'alimentatore a 550 fogli opzionale</b> . . . . .	<b>373</b>

## Risoluzione dei problemi . . . . . 375

### 29 Guida alla risoluzione dei problemi . . . . . 377

<b>Problemi di base della stampante</b> . . . . .	<b>377</b>
<b>Problemi al display</b> . . . . .	<b>377</b>
<b>Problemi di stampa</b> . . . . .	<b>377</b>
<b>Problemi di qualità di stampa</b> . . . . .	<b>379</b>
Le stampe sono troppo chiare . . . . .	379
Sbavatura del toner o la stampa non rimane impressa sul foglio . . . . .	381
Macchie casuali/immagini sfocate . . . . .	382
Stampe bianche . . . . .	382
Striature sulle stampe . . . . .	383
Parte della stampa è nera . . . . .	384
Punti colorati con spaziatura . . . . .	385
Spazi vuoti verticali . . . . .	386
Immagini spurie/Ghost . . . . .	387
Diminuzione di sensibilità fotoindotta . . . . .	388
Stampe offuscate . . . . .	388
Stampe granulate (BCO - Bead-Carry-Out) . . . . .	389
Caratteri frastagliati . . . . .	389
La stampa presenta delle bande orizzontali . . . . .	390
Segno di perforazione . . . . .	391
Carta increspata o macchiata . . . . .	392
Bordo superiore della carta danneggiato . . . . .	392
<b>Problemi di inceppamento/allineamento</b> . . . . .	<b>393</b>
Margini laterali e superiore non corretti . . . . .	393
La registrazione del colore è disallineata . . . . .	393

Immagini oblique. . . . .	395
Inceppamento per alimentazione errata da Cassetto 1/Alimentatore da 550 fogli opzionale. . . . .	395
Inceppamento per alimentazione errata dall'alimentatore multifunzione (MPF) . . 396	
Inceppamento registrazione (sensore di uscita attivo) . . . . .	397
Inceppamento uscita (sensore di uscita disattivato) . . . . .	398
Inceppamento alimentazione multipla Cassetto 1/Alimentatore da 550 fogli opzionale. . . . .	398
Inceppamento alimentazione multipla alimentatore multifunzione (MPF) . . . . .	398
<b>Rumore</b> . . . . .	<b>399</b>
<b>Problemi con il certificato digitale.</b> . . . . .	<b>400</b>
<b>Problemi con accessori opzionali installati</b> . . . . .	<b>402</b>
<b>Altri problemi</b> . . . . .	<b>402</b>
<b>Contattare l'assistenza</b> . . . . .	<b>402</b>
<b>Appendice.</b> . . . . .	<b>403</b>
<b>B Appendice</b> . . . . .	<b>405</b>
<b>Politica di assistenza tecnica Dell™</b> . . . . .	<b>405</b>
Servizi online. . . . .	405
<b>Garanzia e politica del reso</b> . . . . .	<b>406</b>
Informazioni sul riciclaggio . . . . .	406
<b>Contattare Dell</b> . . . . .	<b>406</b>
<b>Indice</b> . . . . .	<b>407</b>



# Prima di iniziare

Indicazioni Nota, Attenzione e Avvertenza.....	17
1 Guida per l'utente della Dell™ C3760n/C3760dn Color Laser Printer.....	19
2 Individuazione delle informazioni.....	21
3 Funzionalità del prodotto .....	25
4 Informazioni sulla stampante .....	27



# Indicazioni Nota, Attenzione e Avvertenza



**NOTA:** una **NOTA** indica informazioni importanti che aiutano a utilizzare al meglio la propria stampante.



**ATTENZIONE:** l'indicazione **ATTENZIONE** segnala la possibilità di danneggiare l'hardware o di perdite di dati qualora non vengano seguite le istruzioni.



**AVVERTENZA:** un'AVVERTENZA indica potenziali danni a cose, lesioni a persone o decesso.

Le informazioni in questo documento sono soggette a modifica senza preavviso.

© 2012 Dell Inc. Tutti i diritti riservati.

La riproduzione di questa documentazione in qualsiasi modo senza il permesso scritto di Dell Inc. è severamente vietata.

I marchi depositati usati in questo testo: *Dell* e il logo di *DELL* sono marchi di fabbrica di Dell Inc.; *Microsoft*, *Windows*, *Windows Server*, *Windows Vista* e *Active Directory* sono marchi registrati o marchi commerciali di Microsoft Corporation, negli Stati Uniti e/o in altri paesi; *Apple*, *Bonjour*, *iPad*, *iPhone*, *iPod touch*, *Macintosh*, *Mac OS* e *TrueType* sono marchi commerciali di Apple Inc. registrati negli Stati Uniti e in altri paesi. *AirPrint* e il logo *AirPrint* sono marchi commerciali di Apple Inc.; *Android*, *Google Chrome*, *Gmail*, *Google*, *Google Cloud Print* e *Google Drive* sono marchi registrati o marchi commerciali di Google Inc.; *Adobe* e *Photoshop* sono marchi registrati o marchi di fabbrica di Adobe Systems Incorporated negli Stati Uniti e/o negli altri paesi; *Wi-Fi* è un marchio registrato di Wi-Fi Alliance; *Wi-Fi Protected Setup*, *WPA* e *WPA2* marchi di fabbrica di Wi-Fi Alliance; *Red Hat* e *Red Hat Enterprise Linux* sono marchi registrati di Red Hat, Inc. negli Stati Uniti e negli altri paesi; *SUSE* è un marchio registrato di Novell, Inc., negli Stati Uniti e negli altri paesi.

*XML Paper Specification (XPS)*: questo prodotto può incorporare proprietà intellettuale di Microsoft Corporation. I termini e le condizioni in base ai quali Microsoft concede in licenza tale proprietà intellettuale sono disponibili all'indirizzo <http://go.microsoft.com/fwlink/?LinkId=52369>; *DES*: questo prodotto include software sviluppato da Eric Young (eay@mincom.oz.au); *AES*: copyright (c) 2003, Dr Brian Gladman, Worcester, UK. Tutti i diritti riservati. Questo prodotto utilizza software AES pubblicato fornito da Brian Gladman in base ai termini della licenza BSD; *TIFF (libtiff)*: copyright (c) 1988-1997 Sam Leffler e Copyright (c) 1991-1997 Silicon Graphics, Inc.; *ICC Profile (Little cms)*: copyright (c) 1998-2004 Marti Maria.

Altri marchi commerciali e nomi commerciali potrebbero essere usati in questo documento per riferirsi a entità proprietarie dei marchi e dei nomi dei prodotti. Dell Inc. nega qualsiasi interesse di proprietà su marchi o nomi commerciali a esclusione dei propri.

Il software della stampante utilizza parti di codice definito dall'Independent JPEG Group.

## Come per RSA BSAFE



In questa stampante è installato il software di crittografia RSA BSAFE® di EMC Corporation.

## DIRITTI LIMITATI DEL GOVERNO DEGLI STATI UNITI


Questo software e la documentazione vengono forniti con DIRITTI LIMITATI. Uso, duplicazione o pubblicazione da parte del Governo sono soggetti a restrizioni come da sottoparagrafo (c)(1)(ii) della clausola Diritti dei dati Tecnici e Software per Computer di DFARS 252.227-7013 e nelle disposizioni FAR pertinenti: Dell Inc., One Dell Way, Round Rock, Texas, 78682, USA.

Novembre 2012 Rev. A02



# Guida per l'utente della Dell™ C3760n/C3760dn Color Laser Printer

Fare clic sui collegamenti sulla sinistra per avere informazioni su funzioni, opzioni e funzionamento della stampante Dell C3760n/C3760dn Color Laser Printer. Per informazioni riguardanti gli altri documenti forniti con la stampante Dell C3760n/C3760dn Color Laser Printer, vedere “Individuazione delle informazioni”.

 **NOTA:** in questo manuale il modello di stampante Dell C3760n/C3760dn Color Laser Printer è citato come la “stampante”.


## Simboli convenzionali

Di seguito viene spiegato il significato dei simboli e dei caratteri utilizzati in questo manuale:

- |                                   |   |   |
|-----------------------------------|---|---|
| Testi in <b>grassetto</b>         | : | <ul style="list-style-type: none"> <li>• Nomi di pulsanti hardware nel pannello operatore.</li> <li>• Nomi di schermate visualizzate nel pannello LCD.</li> <li>• Menu, comandi, finestre o finestre di dialogo visualizzate nello schermo del computer.</li> </ul> |
| Testi in carattere <i>Courier</i> | : | <ul style="list-style-type: none"> <li>• Menu e messaggi visualizzati sul pannello LCD.</li> </ul>  |
| New                               | : | <ul style="list-style-type: none"> <li>• Caratteri inseriti tramite il computer.</li> <li>• Percorsi directory.</li> </ul>  |
| < >                               | : | <ul style="list-style-type: none"> <li>• Tasto nella tastiera del computer.</li> </ul>  |
| →                                 | : | <ul style="list-style-type: none"> <li>• Indica il percorso di un'opzione in una determinata procedura disponibile sul computer.</li> </ul>   |
| “ ”                               | : | <ul style="list-style-type: none"> <li>• Riferimenti incrociati in questo manuale.</li> <li>• Caratteri inseriti tramite il pannello operatore.</li> <li>• Messaggi visualizzati sullo schermo del computer.</li> </ul>   |



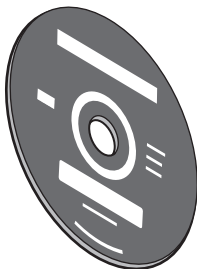
## Individuazione delle informazioni

 **NOTA:** tranne ove diversamente specificato, le immagini utilizzate in questo manuale si riferiscono alla stampante Dell™ C3760dn Color Laser Printer.

Argomento	Vedere
-----------	--------

- Driver per la stampante
- Guida per l'Utente

Disco *Software and Documentation*

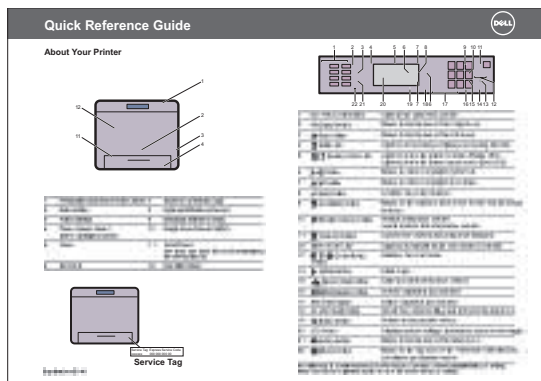



Il disco *Software and Documentation* contiene il video di installazione, la documentazione e i driver di stampa. È possibile utilizzare il disco *Software and Documentation* per installare i driver o accedere al video di installazione e alla documentazione.

Il disco *Software and Documentation* potrebbe contenere dei file “Leggimi” che forniscono aggiornamenti dell'ultimo minuto riguardanti modifiche tecniche alla stampante o materiale di riferimento tecnico avanzato per utenti esperti o tecnici.

- Come utilizzare la stampante

*Guida di riferimento rapido*



 **NOTA:** in alcune regioni, la *Guida di riferimento rapido* potrebbe non essere inclusa nella confezione.

---

**Argomento**

- Informazioni di sicurezza
- Informazioni sulla garanzia

**Vedere**

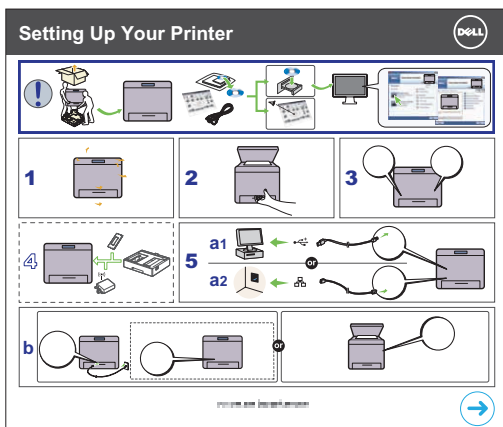
*Guida alle informazioni sul prodotto*



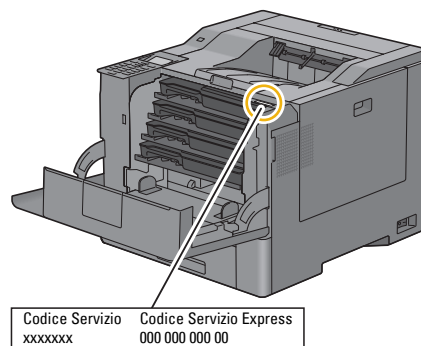
**⚠ AVVERTENZA:** leggere e osservare tutte le istruzioni di sicurezza della *Guida alle informazioni sul prodotto* prima di installare e utilizzare la stampante.

- 
- Come installare la stampante

*Schema di installazione*



- 
- Codice di assistenza Express e codice di servizio



Il codice assistenza Express e il codice di servizio sono indicati all'interno del coperchio anteriore della stampante.

- 
- Driver aggiornati per la stampante
  - Documentazione della stampante

Visitare [support.dell.com](http://support.dell.com).

---



---

Argomento	Vedere
• Risposte a domande di supporto e assistenza tecnica	<p data-bbox="643 258 1252 285"><b>support.dell.com</b> fornisce numerosi strumenti online, tra cui:</p> <ul data-bbox="672 296 1435 573" style="list-style-type: none"><li data-bbox="672 296 1435 348">• Soluzioni — Suggerimenti e consigli per la risoluzione dei problemi, articoli redatti da tecnici e corsi online</li><li data-bbox="672 365 1435 422">• Aggiornamenti — Informazioni sull'aggiornamento di componenti, ad esempio driver della stampante</li><li data-bbox="672 436 1435 493">• Servizio clienti — Informazioni sui contatti, stato dell'ordine, garanzia e informazioni sulle riparazioni</li><li data-bbox="672 508 886 535">• Download — Driver</li><li data-bbox="672 550 1435 573">• Manuali — Documentazione relativa alla stampante e specifiche dei prodotti</li></ul> <p data-bbox="643 583 1352 669">Visitare <b>support.dell.com</b>. Selezionare la propria regione e inserire le informazioni richieste per accedere agli strumenti e alle informazioni di assistenza desiderate.</p>

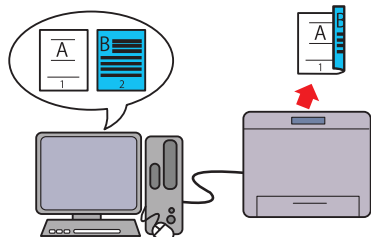
---



## Funzionalità del prodotto

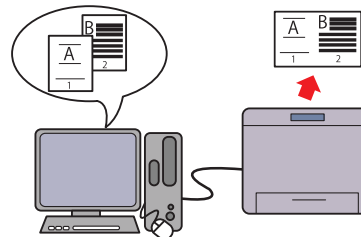
In questo capitolo vengono descritte le funzionalità del prodotto e vengono indicati i relativi collegamenti.

### Stampa duplex (fronte-retro) (Stampa Duplex)



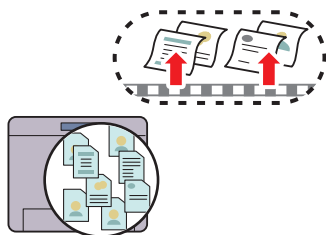
La stampante consente di stampare due o più immagini di pagine su una facciata del foglio. Nelle stampanti dotate di unità duplex è disponibile la stampa duplex automatica. Nei modelli senza unità duplex è disponibile la stampa duplex manuale.

### Up Multiplo nella scheda Layout (stampa Up n)



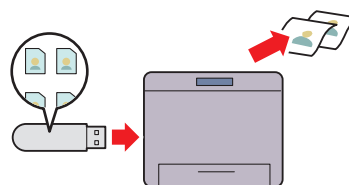
La funzione Up Multiplo consente di stampare documenti come documenti in formato ridotto contenenti più pagine su un unico foglio di carta specificando l'impostazione dal driver di stampa. Questa funzione consente il risparmio della carta.

### Uso della funzionalità Stampa memorizzata



La funzione "Stampa memoriz." consente di registrare temporaneamente i dati del documento nella memoria della stampante o nel disco rigido per poterne effettuare la stampa in un momento più conveniente. Durante la stampa di processi di stampa riservati è necessario immettere la password attraverso il tastierino numerico. Ciò consente una gestione più efficace del proprio tempo quando si stampano dati riservati o importanti volumi di dati in orario diverso da quello di punta.

### Stampa dalla memoria USB (stampa diretta USB)



La funzione di stampa diretta USB consente di stampare i file direttamente da una memoria USB senza avviare il computer e un'applicazione.



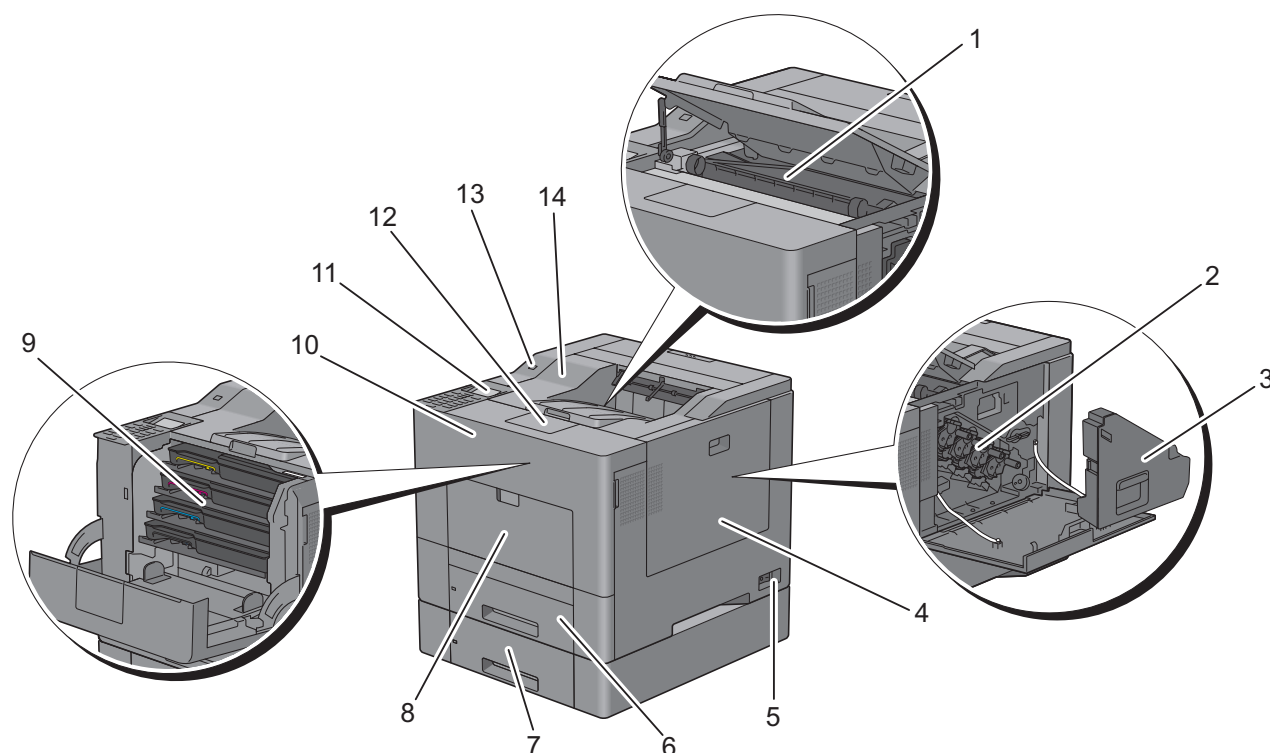
## Informazioni sulla stampante

Questo capitolo fornisce una panoramica della stampante Dell™ C3760n/C3760dn Color Laser Printer.

**NOTA:** tranne ove diversamente specificato, le immagini utilizzate in questo manuale si riferiscono alla stampante Dell C3760dn Color Laser Printer.

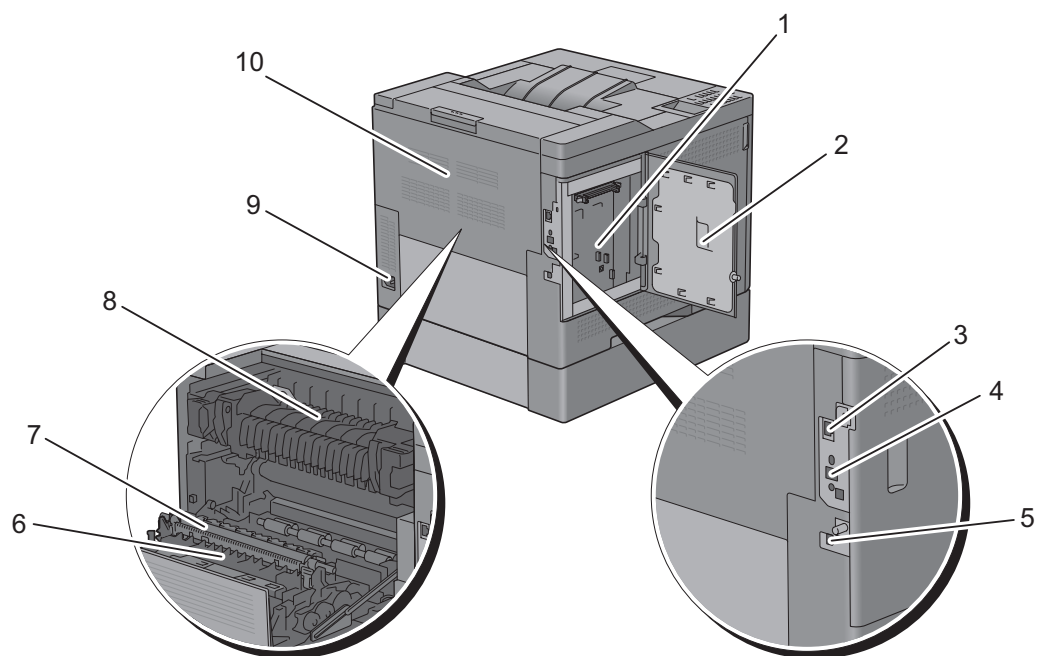
### Vista anteriore e posteriore

#### Vista anteriore



1	Unità cinghia di trasferimento	8	Alimentatore multifunzione (MPF)
2	Cartucce del tamburo	9	Cartucce del toner
3	Contenitore toner di scarto	10	Coperchio anteriore
4	Copertura lato destro	11	Pannello operatore
5	Interruttore di alimentazione	12	Prolunga cassetto di espulsione
6	Cassetto 1	13	Porta USB anteriore
7	Alimentatore da 550 fogli opzionale (Cassetto 2)	14	Copertura superiore

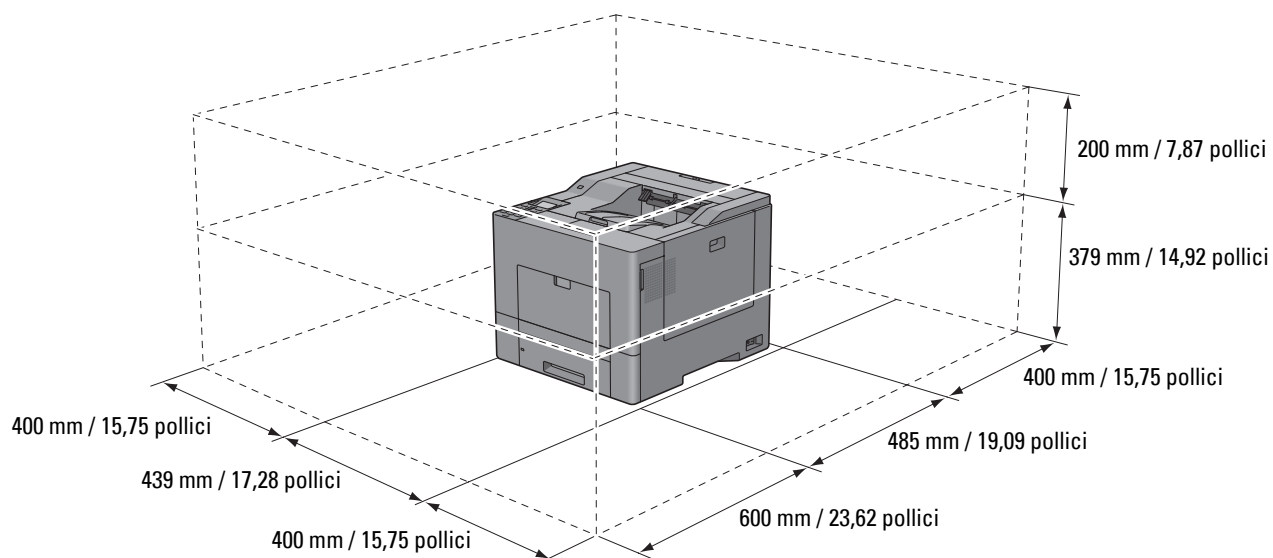
## Vista posteriore



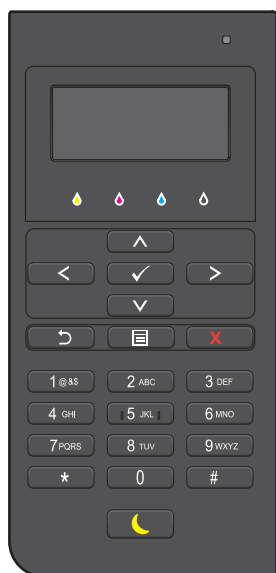
1	Scheda di controllo	6	Unità duplex (solo modello C3760dn)
2	Copertura lato sinistro	7	2° rullo di trasferimento cinghia (2° Belt Transfer Roller, BTR)
3	Porta Ethernet	8	Fusore
4	Presca dell'adattatore senza fili	9	Connettore di alimentazione
5	Porta USB	10	Coperchio posteriore

## Requisiti di spazio

Lasciare spazio sufficiente per aprire i cassetti, i coperchi e gli accessori opzionali della stampante e per consentire la ventilazione.



## Pannello operatore




Per informazioni sul pannello operatore, vedere “Informazioni sul pannello operatore”.

## Componenti aggiuntivi

### Accessori opzionali

Sono disponibili i seguenti accessori opzionali per la stampante.

 **NOTA:** tranne l'adattatore senza fili e il disco rigido, che devono essere acquistati insieme in bundle, è possibile acquistare gli accessori separatamente.

- Adattatore senza fili
- Modulo di memoria da 512 MB
- Disco rigido
- Alimentatore da 550 fogli opzionale

### Articoli non abbinati

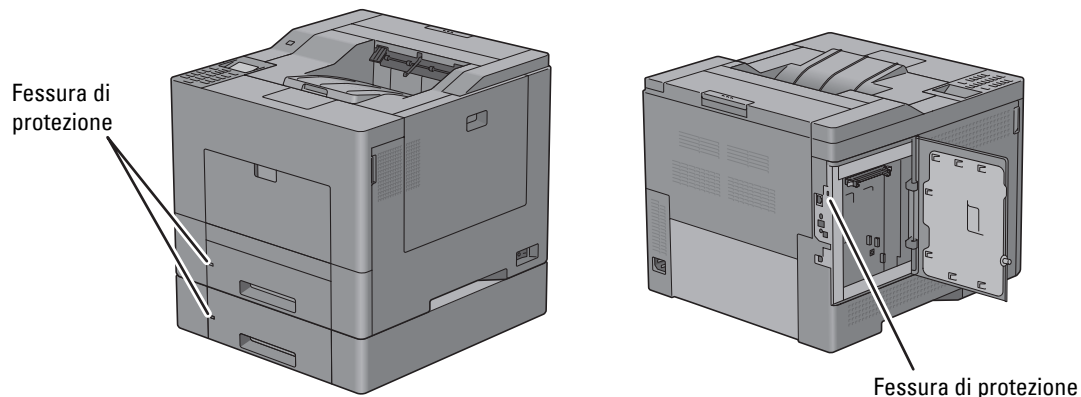
Per collegare la stampante a un computer o a una rete si richiedono i seguenti componenti. Acquistarli secondo necessità.

- Cavo USB
- Cavo Ethernet

## Proteggere la stampante

Per proteggere la stampante dai furti, si può utilizzare il blocco opzionale Kensington.

Collegare il blocco Kensington alla fessura di protezione della stampante.




Per maggiori dettagli, vedere le istruzioni di funzionamento in dotazione con il blocco Kensington.



## Ordinare i materiali di consumo

È possibile ordinare materiali di consumo a Dell online se si usa una stampante in rete. Immettere l'indirizzo IP della stampante nel browser, avviare lo strumento **Dell Printer Configuration Web Tool** e fare clic sull'indirizzo Web sotto **Ordinare i materiali di consumo a:** per ordinare toner o materiali di consumo per la stampante.

È anche possibile ordinare cartucce di toner di ricambio o materiali di consumo a Dell accedendo al **Dell Supplies Management System (Sistema di Gestione Forniture Dell)**:

 **NOTA:** per Macintosh, avviare Widget monitoraggio stato, quindi fare clic sul pulsante **Ordina materiali di consumo** per aprire la finestra **Ordine**.

- 1 Fare doppio clic sull'icona del desktop.



Se non si riesce a trovare l'icona sul desktop:

- a Fare clic con il pulsante destro del mouse su **DLRMM.EXE** in `x:\abc\Dell Printers\Additional Color Laser Software\Reorder`, dove `x:\abc` è il percorso in cui è installato il software della stampante.
- b Fare clic su **Invia a** dal menu a scomparsa quindi su **Desktop (crea collegamento)** dal sottomenu.

Verrà visualizzata la finestra **Dell Supplies Management System**.

È inoltre possibile avviare il Dell Supplies Management System facendo clic su **Start** → **Tutti i programmi** → **Stampanti Dell** → **Software della stampante** → **Dell Supplies Management System**.

- 2 Fare clic sul collegamento **Visita il sito Web per le ordinazioni di fornitura di materiale per stampanti Dell** ([www.dell.com/supplies](http://www.dell.com/supplies)) o oppure ordinare le forniture per stampanti Dell per telefono.

Per garantire un servizio migliore tenere a portata di mano il Codice Servizio della stampante Dell.

Per informazioni sulla posizione del Codice Servizio, vedere “Codice di assistenza Express e codice di servizio”.



# Installazione della stampante (configurazione della stampante)

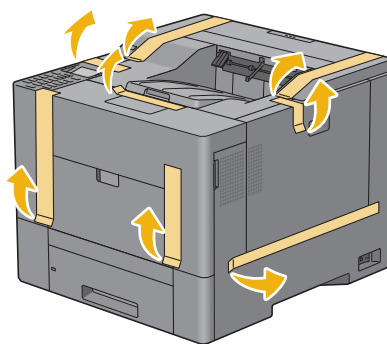
5	Preparazione dell'hardware della stampante .....	35
6	Installazione degli accessori opzionali .....	37
7	Collegamento della stampante .....	65
8	Impostazione dell'indirizzo IP .....	71
9	Caricamento della carta .....	75
10	Installazione dei driver di stampa su computer Windows® .....	79
11	Installazione dei driver di stampa su computer Macintosh.....	99
12	Installazione dei driver di stampa su computer Linux (CUPS) .....	103



## Preparazione dell'hardware della stampante

### Rimozione del nastro


- 1 Rimuovere i nastri e il materiale di imballaggio dalla stampante.





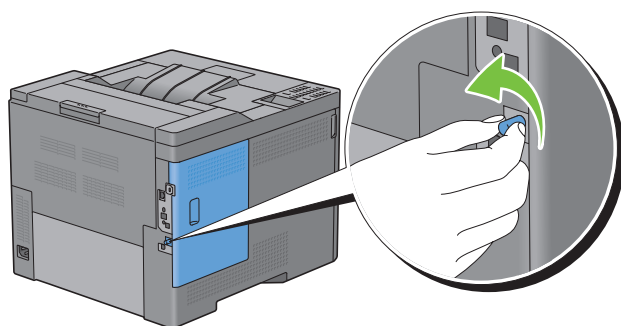
## Installazione degli accessori opzionali

È possibile aggiungere funzionalità alla stampante installando gli accessori opzionali. In questo capitolo viene descritto come installare accessori della stampante quali il modulo di memoria da 512 MB, l'alimentatore da 550 fogli opzionale (Cassetto 2), l'adattatore senza fili e il disco rigido.

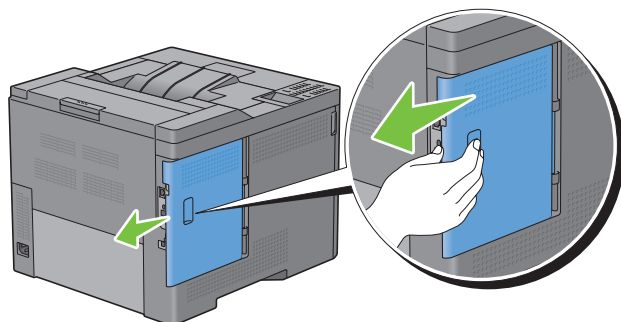
 **NOTA:** tranne ove diversamente specificato, le immagini utilizzate in questo manuale si riferiscono alla stampante Dell™ C3760dn Color Laser Printer.

### Installazione del modulo di memoria opzionale

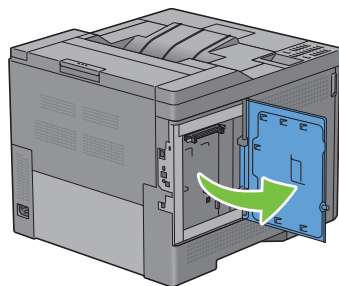
- 1 Verificare che la stampante sia spenta.
- 2 Ruotare la vite sulla copertura lato sinistro in senso antiorario.



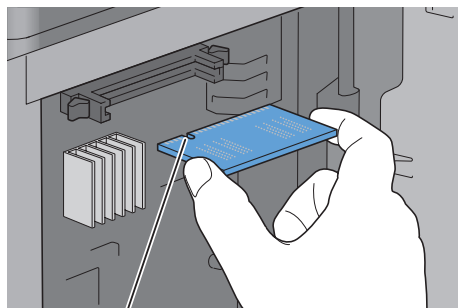
- 3 Far scorrere la copertura lato sinistro verso la parte posteriore della stampante.



- 4 Aprire completamente la copertura.

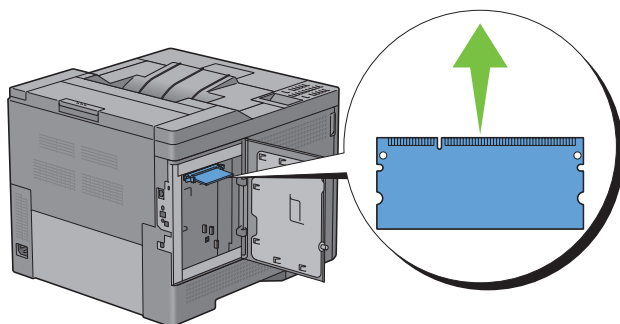


- 5 Tenere il modulo di memoria per il bordo e rivolgere il connettore verso l'alloggiamento, avendo cura di mantenere la tacca sul connettore a sinistra.

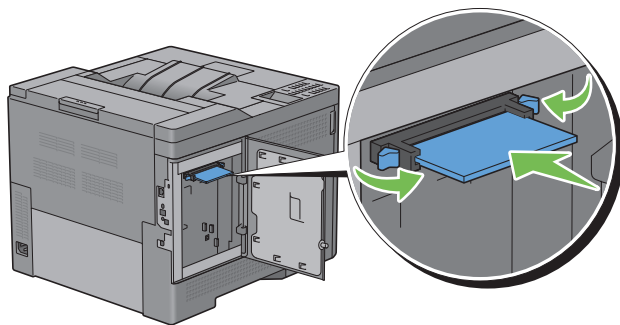



Tacca

- 6 Allineare il connettore del modulo di memoria all'alloggiamento e inserire il modulo di memoria nell'alloggiamento.



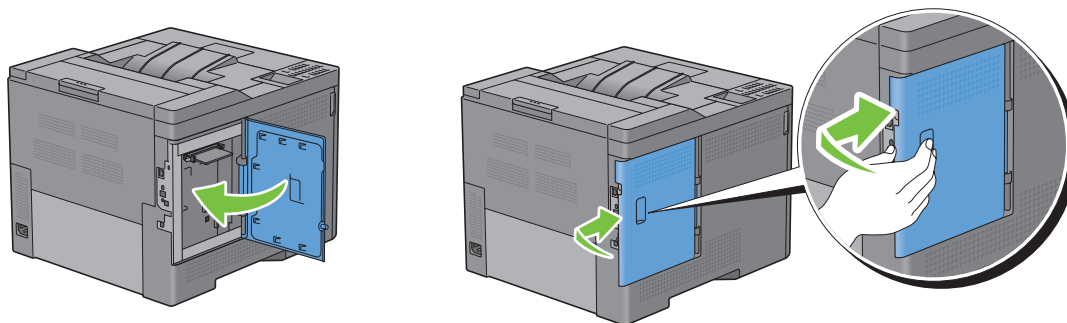
- 7 Spingere il modulo di memoria saldamente all'interno dell'alloggiamento.



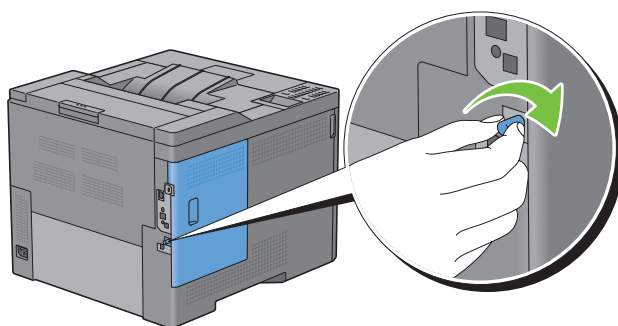
 **NOTA:** assicurarsi che il modulo di memoria sia fissato correttamente nell'alloggiamento e verificare che non si sposti facilmente.



- 8 Chiudere la copertura di sinistra e farla scorrere verso la parte anteriore della stampante.



- 9 Ruotare la vite in senso orario.



- 10 Accendere la stampante.
- 11 Stampare il rapporto impostazioni della stampante per verificare che la memoria appena installata sia stata rilevata dalla stampante.  
Per informazioni su come stampare un rapporto impostazioni, vedere “Rapporto/ elenco”.
- 12 Verificare che nella sezione **Generale** delle impostazioni stampante sia elencata la **Capacità Memoria**.  
Se la capacità di memoria non è aumentata, spegnere la stampante, scollegare il cavo di alimentazione, quindi reinstallare il modulo di memoria.
- 13 Qualora si sia installato il modulo di stampa opzionale dopo l’installazione del driver di stampa, provvedere all’aggiornamento del driver seguendo le istruzioni fornite per ciascun sistema operativo. Se la stampante è in rete, aggiornare il driver per ciascun client.

### Aggiornamento del driver per rilevare il modulo di memoria

 **NOTA:** se si utilizza un driver XPS non è necessario aggiornare il driver.

#### Quando si utilizza il driver PCL

Microsoft® Windows® 8/  
Windows 8 x64/  
Windows Server® 2012

- 1 Nel modo Desktop, fare clic con il tasto destro del mouse sull'angolo in basso a sinistra della schermata, quindi fare clic su **Pannello di controllo** → **Hardware e suoni** (**Hardware per Windows Server 2012**) → **Dispositivi e stampanti**.
- 2 Fare clic con il pulsante destro del mouse sull'icona della stampante Dell C3760n/C3760dn Color Laser Printer e selezionare **Proprietà della stampante**.
- 3 Fare clic sulla scheda **Opzioni**, quindi selezionare **Informazioni dalla Stampante**.
- 4 Fare clic su **Applica**, quindi fare clic su **OK**.
- 5 Chiudere la finestra di dialogo **Dispositivi e stampanti**.

Windows 7/ 7 x64/ Server 2008 R2 x64	<ol style="list-style-type: none"> <li>1 Scegliere <b>Start</b> → <b>Dispositivi e stampanti</b>.</li> <li>2 Fare clic con il pulsante destro del mouse sull'icona della stampante Dell C3760n/C3760dn Color Laser Printer e selezionare <b>Proprietà della stampante</b>.</li> <li>3 Fare clic sulla scheda <b>Opzioni</b>, quindi selezionare <b>Informazioni dalla Stampante</b>.</li> <li>4 Fare clic su <b>Applica</b>, quindi fare clic su <b>OK</b>.</li> <li>5 Chiudere la finestra di dialogo <b>Dispositivi e stampanti</b>.</li> </ol>
Windows Vista®/Vista x64	<ol style="list-style-type: none"> <li>1 Scegliere <b>Start</b> → <b>Pannello di controllo</b> → <b>Hardware e suoni</b> → <b>Stampanti</b>.</li> <li>2 Fare clic con il pulsante destro del mouse sull'icona della stampante Dell C3760n/C3760dn Color Laser Printer e selezionare <b>Proprietà</b>.</li> <li>3 Fare clic sulla scheda <b>Opzioni</b>, quindi selezionare <b>Informazioni dalla Stampante</b>.</li> <li>4 Fare clic su <b>Applica</b>, quindi fare clic su <b>OK</b>.</li> <li>5 Chiudere la finestra <b>Stampanti</b>.</li> </ol>
Windows Server 2008/ Server 2008 x64	<ol style="list-style-type: none"> <li>1 Scegliere <b>Start</b> → <b>Pannello di controllo</b> → <b>Stampanti</b>.</li> <li>2 Fare clic con il pulsante destro del mouse sull'icona della stampante Dell C3760n/C3760dn Color Laser Printer e selezionare <b>Proprietà</b>.</li> <li>3 Fare clic sulla scheda <b>Opzioni</b>, quindi selezionare <b>Informazioni dalla Stampante</b>.</li> <li>4 Fare clic su <b>Applica</b>, quindi fare clic su <b>OK</b>.</li> <li>5 Chiudere la finestra <b>Stampanti</b>.</li> </ol>
Windows XP/XP x64/ Server 2003/ Server 2003 x64	<ol style="list-style-type: none"> <li>1 Scegliere <b>Start</b> → <b>Stampanti e fax</b>.</li> <li>2 Fare clic con il pulsante destro del mouse sull'icona della stampante Dell C3760n/C3760dn Color Laser Printer e selezionare <b>Proprietà</b>.</li> <li>3 Fare clic sulla scheda <b>Opzioni</b>, quindi selezionare <b>Informazioni dalla Stampante</b>.</li> <li>4 Fare clic su <b>Applica</b>, quindi fare clic su <b>OK</b>.</li> <li>5 Chiudere la casella di dialogo <b>Stampanti e fax</b>.</li> </ol>

Se dopo aver fatto clic su **Informazioni dalla Stampante** le informazioni sulla stampante non vengono aggiornate automaticamente, attenersi alla procedura seguente:

- 1 Selezionare la scheda **Opzioni** e scegliere **Capacità di Memoria** nell'elenco di riepilogo **Elementi**.
- 2 Selezionare il valore totale della capacità di memoria installata nel menu a discesa **Capacità di Memoria in Cambia impostazione per**.
- 3 Fare clic su **Applica**, quindi fare clic su **OK**.
- 4 Chiudere la finestra di dialogo **Stampanti e fax (Stampanti o Dispositivi e stampanti)**.

#### Quando si utilizza il driver PS

Windows 8/ Windows 8 x64/ Windows Server 2012	<ol style="list-style-type: none"> <li>1 Nel modo Desktop, fare clic con il tasto destro del mouse sull'angolo in basso a sinistra della schermata, quindi fare clic su <b>Pannello di controllo</b> → <b>Hardware e suoni (Hardware per Windows Server 2012)</b> → <b>Dispositivi e stampanti</b>.</li> <li>2 Fare clic con il pulsante destro del mouse sull'icona della stampante Dell C3760n/C3760dn Color Laser Printer e selezionare <b>Proprietà della stampante</b>.</li> <li>3 Fare clic sulla scheda <b>Configurazione</b> e selezionare <b>Impostazione comunicazione bidirezionale</b>.</li> <li>4 Selezionare <b>Informazioni dalla Stampante</b>, quindi fare clic su <b>OK</b>.</li> <li>5 Fare clic su <b>Applica</b>, quindi fare clic su <b>OK</b>.</li> <li>6 Chiudere la finestra di dialogo <b>Dispositivi e stampanti</b>.</li> </ol>
---	---

Windows 7/ 7 x64/ Server 2008 R2 x64	<ol style="list-style-type: none"> <li>1 Scegliere <b>Start</b> → <b>Dispositivi e stampanti</b>.</li> <li>2 Fare clic con il pulsante destro del mouse sull'icona della stampante Dell C3760n/C3760dn Color Laser Printer e selezionare <b>Proprietà della stampante</b>.</li> <li>3 Fare clic sulla scheda <b>Configurazione</b> e selezionare <b>Impostazione comunicazione bidirezionale</b>.</li> <li>4 Selezionare <b>Informazioni dalla Stampante</b>, quindi fare clic su <b>OK</b>.</li> <li>5 Fare clic su <b>Applica</b>, quindi fare clic su <b>OK</b>.</li> <li>6 Chiudere la finestra di dialogo <b>Dispositivi e stampanti</b>.</li> </ol>
Windows Vista/Vista x64	<ol style="list-style-type: none"> <li>1 Selezionare <b>Start</b> → <b>Pannello di controllo</b> → <b>Hardware e suoni</b> → <b>Stampanti</b>.</li> <li>2 Fare clic con il pulsante destro del mouse sull'icona della stampante Dell C3760n/C3760dn Color Laser Printer e selezionare <b>Proprietà</b>.</li> <li>3 Fare clic sulla scheda <b>Configurazione</b> e selezionare <b>Impostazione comunicazione bidirezionale</b>.</li> <li>4 Selezionare <b>Informazioni dalla Stampante</b>, quindi fare clic su <b>OK</b>.</li> <li>5 Fare clic su <b>Applica</b>, quindi fare clic su <b>OK</b>.</li> <li>6 Chiudere la finestra <b>Stampanti</b>.</li> </ol>
Windows Server 2008/ Server 2008 x64	<ol style="list-style-type: none"> <li>1 Selezionare <b>Start</b> → <b>Pannello di controllo</b> → <b>Stampanti</b>.</li> <li>2 Fare clic con il pulsante destro del mouse sull'icona della stampante Dell C3760n/C3760dn Color Laser Printer e selezionare <b>Proprietà</b>.</li> <li>3 Fare clic sulla scheda <b>Configurazione</b> e selezionare <b>Impostazione comunicazione bidirezionale</b>.</li> <li>4 Selezionare <b>Informazioni dalla Stampante</b>, quindi fare clic su <b>OK</b>.</li> <li>5 Fare clic su <b>Applica</b>, quindi fare clic su <b>OK</b>.</li> <li>6 Chiudere la finestra <b>Stampanti</b>.</li> </ol>
Windows XP/XP x64/ Server 2003/ Server 2003 x64	<ol style="list-style-type: none"> <li>1 Fare clic su <b>Start</b> → <b>Stampanti e fax</b>.</li> <li>2 Fare clic con il pulsante destro del mouse sull'icona della stampante Dell C3760n/C3760dn Color Laser Printer e selezionare <b>Proprietà</b>.</li> <li>3 Fare clic sulla scheda <b>Configurazione</b> e selezionare <b>Impostazione comunicazione bidirezionale</b>.</li> <li>4 Selezionare <b>Informazioni dalla Stampante</b>, quindi fare clic su <b>OK</b>.</li> <li>5 Fare clic su <b>Applica</b>, quindi fare clic su <b>OK</b>.</li> <li>6 Chiudere la casella di dialogo <b>Stampanti e fax</b>.</li> </ol>
<p>Se dopo aver fatto clic su <b>Informazioni dalla Stampante</b> le informazioni sulla stampante non vengono aggiornate automaticamente, attenersi alla procedura seguente:</p> <ol style="list-style-type: none"> <li>1 Fare clic sulla scheda <b>Configurazione</b> e selezionare <b>Opzioni installabili</b>.</li> <li>2 Selezionare <b>Capacità di Memoria</b> nell'elenco di riepilogo <b>Elementi</b>.</li> <li>3 Selezionare il valore totale della capacità di memoria installata nel menu a discesa <b>Capacità di Memoria</b> in <b>Impostazione per</b>.</li> <li>4 Fare clic su <b>OK</b>.</li> <li>5 Fare clic su <b>Applica</b>, quindi fare clic su <b>OK</b>.</li> <li>6 Chiudere la finestra di dialogo <b>Stampanti e fax</b> (<b>Stampanti</b> o <b>Dispositivi e stampanti</b>).</li> </ol>	
Mac OS X® 10.7.x/10.8.x	<ol style="list-style-type: none"> <li>1 Selezionare <b>Stampa e scansione</b> in <b>Preferenze di sistema</b>.</li> <li>2 Selezionare la stampante nell'elenco <b>Stampanti</b> e scegliere <b>Opzioni e forniture</b>.</li> <li>3 Selezionare <b>Driver</b>, quindi selezionare gli accessori installati sulle stampanti e fare clic su <b>OK</b>.</li> </ol>

Mac OS X 10.5.x/10.6.x	<ol style="list-style-type: none"> <li>1 Selezionare <b>Stampa e fax</b> in <b>Preferenze di sistema</b>.</li> <li>2 Selezionare la stampante nell'elenco <b>Stampanti</b> e scegliere <b>Opzioni e forniture</b>.</li> <li>3 Selezionare <b>Driver</b>, quindi selezionare gli accessori installati sulle stampanti e fare clic su <b>OK</b>.</li> </ol>
Mac OS X 10.3.x/10.4.x	<ol style="list-style-type: none"> <li>1 Selezionare la stampante da <b>Elenco stampanti</b> in <b>Centro Stampa</b> (o <b>Utilità di configurazione della stampante</b>).</li> <li>2 Fare clic su <b>Stampanti</b> nella barra dei menu <b>Centro Stampa</b> (o <b>Utilità di configurazione della stampante</b>) e selezionare <b>Mostra informazioni</b>.</li> <li>3 Selezionare <b>Opzioni installabili</b> e selezionare le opzioni installate nella stampante, quindi scegliere <b>Applica modifiche</b>.</li> </ol>

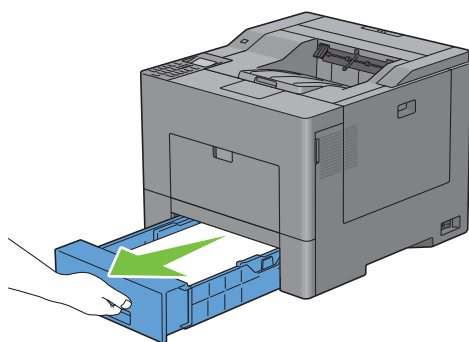
## Installazione dell'alimentatore da 550 fogli opzionale

**⚠ AVVERTENZA:** se si installa l'alimentatore da 550 fogli opzionale dopo avere installato la stampante, spegnere la stampante, scollegare il cavo di alimentazione e scollegare tutti i cavi dietro la stampante prima di continuare con questa operazione.

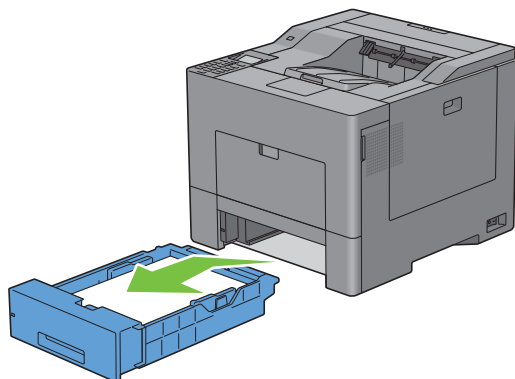
- 1 Verificare che la stampante sia spenta e scollegare tutti i cavi dietro la stampante.
- 2 Rimuovere il nastro e l'involucro delle viti.

**✍ NOTA:** conservare le viti per utilizzarle in un momento successivo.

- 3 Appoggiare l'alimentatore da 550 fogli opzionale nello stesso luogo d'installazione della stampante.
- 4 Estrarre il cassetto 1 dalla stampante per circa 200 mm.



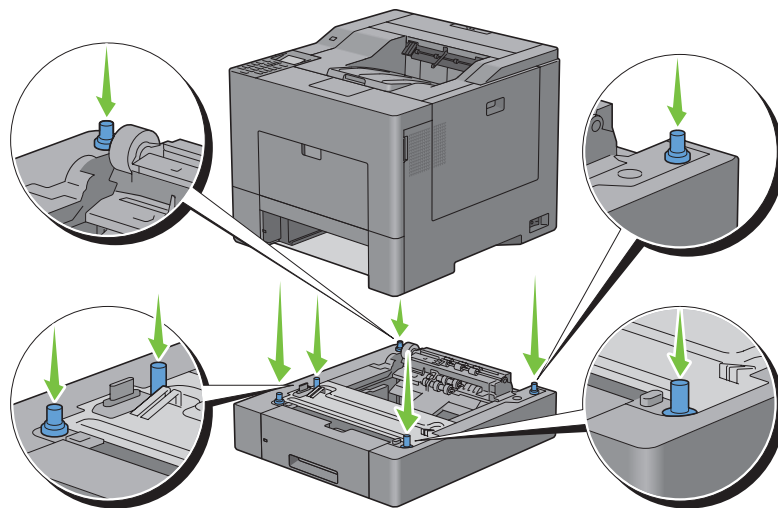
- 5 Impugnare il cassetto 1 con entrambe le mani e rimuoverlo dalla stampante.



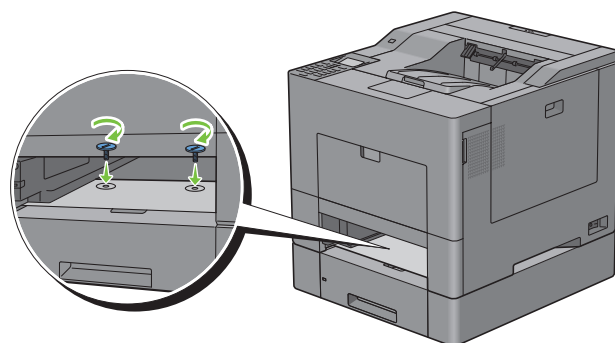
- 6 Sollevare la stampante e allineare i cinque piedini guida dell'alimentatore da 550 fogli opzionale con i fori che si trovano sotto la stampante. Abbassare delicatamente la stampante sull'alimentatore da 550 fogli opzionale.

**⚠ AVVERTENZA:** per sollevare la stampante sono necessarie due persone.

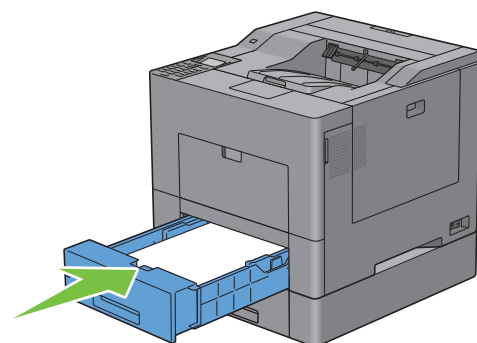
 **AVVERTENZA:** fare attenzione a non chiudersi le dita sotto la stampante quando la si appoggia sull'alimentatore da 550 fogli opzionale.



- 7 Fissare l'alimentatore da 550 fogli opzionale alla stampante avvitando le due viti fornite con l'alimentatore utilizzando una moneta o un oggetto simile.



- 8 Inserire il cassetto 1 nella stampante e premere fino a quando non si arresta.





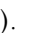

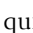





- 9 Ricollegare tutti i cavi sul retro della stampante e accenderla.

 **NOTA:** la stampante rileva automaticamente il cassetto installato ma non il tipo di carta.

- 10 Stampare il rapporto impostazioni della stampante per verificare che l'alimentatore da 550 fogli opzionale sia installato correttamente.

Per informazioni su come stampare un rapporto impostazioni, vedere "Rapporto/ elenco".

- 11** Verificare che nella sezione **Opzioni Stampante** del rapporto delle impostazioni della stampante sia presente la voce **Cassetto2 (alimentatore da 550 fogli)**.
- Se la voce dell'alimentatore non è presente, spegnere la stampante, scollegare il cavo di alimentazione e reinstallare l'alimentatore da 550 fogli opzionale.
- 12** Dopo avere caricato i fogli nell'alimentatore da 550 fogli opzionale, specificare il tipo di fogli dal pannello operatore.
- Premere il pulsante  (**Menu**).
  - Premere il pulsante  fino a evidenziare **Impostazioni vassoio**, quindi premere  (**Imposta**).
  - Premere il pulsante  fino a evidenziare **Cassetto 2**, quindi premere  (**Imposta**).
  - Premere il pulsante  fino a quando non viene evidenziata la voce **Tipo di Foglio**, quindi premere il pulsante  (**Imposta**).
  - Premere il pulsante  fino a visualizzare il tipo di carta per l'alimentatore da 550 fogli opzionale, quindi premere  (**Imposta**).
  - Verificare che il tipo di carta selezionato sia evidenziato, quindi premere  (**Menu**).
- 13** Qualora si sia installato l'alimentatore da 550 fogli opzionale dopo l'installazione del driver della stampante, provvedere all'aggiornamento del driver seguendo le istruzioni relative al sistema operativo in uso. Se la stampante è in rete, aggiornare il driver per ciascun client.

## Aggiornamento del driver per rilevare l'alimentatore da 550 fogli

### Quando si utilizza il driver PCL

Windows 8/ Windows 8 x64/ Windows Server 2012	<ol style="list-style-type: none"> <li>Nel modo Desktop, fare clic con il tasto destro del mouse sull'angolo in basso a sinistra della schermata, quindi fare clic su <b>Pannello di controllo</b> → <b>Hardware e suoni (Hardware per Windows Server 2012)</b> → <b>Dispositivi e stampanti</b>.</li> <li>Fare clic con il pulsante destro del mouse sull'icona della stampante Dell C3760n/C3760dn Color Laser Printer e selezionare <b>Proprietà della stampante</b>.</li> <li>Fare clic sulla scheda <b>Opzioni</b>, quindi selezionare <b>Informazioni dalla Stampante</b>.</li> <li>Fare clic su <b>Applica</b>, quindi fare clic su <b>OK</b>.</li> <li>Chiudere la finestra di dialogo <b>Dispositivi e stampanti</b>.</li> </ol>
Windows 7/ 7 x64/ Server 2008 R2 x64	<ol style="list-style-type: none"> <li>Scegliere <b>Start</b> → <b>Dispositivi e stampanti</b>.</li> <li>Fare clic con il pulsante destro del mouse sull'icona della stampante Dell C3760n/C3760dn Color Laser Printer e selezionare <b>Proprietà della stampante</b>.</li> <li>Fare clic sulla scheda <b>Opzioni</b>, quindi selezionare <b>Informazioni dalla Stampante</b>.</li> <li>Fare clic su <b>Applica</b>, quindi fare clic su <b>OK</b>.</li> <li>Chiudere la finestra di dialogo <b>Dispositivi e stampanti</b>.</li> </ol>
Windows Vista/Vista x64	<ol style="list-style-type: none"> <li>Scegliere <b>Start</b> → <b>Pannello di controllo</b> → <b>Hardware e suoni</b> → <b>Stampanti</b>.</li> <li>Fare clic con il pulsante destro del mouse sull'icona della stampante Dell C3760n/C3760dn Color Laser Printer e selezionare <b>Proprietà</b>.</li> <li>Fare clic sulla scheda <b>Opzioni</b>, quindi selezionare <b>Informazioni dalla Stampante</b>.</li> <li>Fare clic su <b>Applica</b>, quindi fare clic su <b>OK</b>.</li> <li>Chiudere la finestra <b>Stampanti</b>.</li> </ol>

---

Windows Server 2008/ Server 2008 x64	<ol style="list-style-type: none"> <li><b>1</b> Scegliere <b>Start</b> → <b>Pannello di controllo</b> → <b>Stampanti</b>.</li> <li><b>2</b> Fare clic con il pulsante destro del mouse sull'icona della stampante Dell C3760n/C3760dn Color Laser Printer e selezionare <b>Proprietà</b>.</li> <li><b>3</b> Fare clic sulla scheda <b>Opzioni</b>, quindi selezionare <b>Informazioni dalla Stampante</b>.</li> <li><b>4</b> Fare clic su <b>Applica</b>, quindi fare clic su <b>OK</b>.</li> <li><b>5</b> Chiudere la finestra <b>Stampanti</b>.</li> </ol>
---	--

---

Windows XP/XP x64/ Server 2003/ Server 2003 x64	<ol style="list-style-type: none"> <li><b>1</b> Scegliere <b>Start</b> → <b>Stampanti e fax</b>.</li> <li><b>2</b> Fare clic con il pulsante destro del mouse sull'icona della stampante Dell C3760n/C3760dn Color Laser Printer e selezionare <b>Proprietà</b>.</li> <li><b>3</b> Fare clic sulla scheda <b>Opzioni</b>, quindi selezionare <b>Informazioni dalla Stampante</b>.</li> <li><b>4</b> Fare clic su <b>Applica</b>, quindi fare clic su <b>OK</b>.</li> <li><b>5</b> Chiudere la casella di dialogo <b>Stampanti e fax</b>.</li> </ol>
---	---

---

Se dopo aver fatto clic su **Informazioni dalla Stampante** le informazioni sulla stampante non vengono aggiornate automaticamente, attenersi alla procedura seguente:

- 1** Selezionare la scheda **Opzioni** e scegliere **Configurazione vassoio carta** nell'elenco di riepilogo **Elementi**.
- 2** Selezionare **Cassetto 2** nel menu a discesa **Configurazione vassoio carta** in **Impostazione per**.
- 3** Fare clic su **Applica**, quindi fare clic su **OK**.
- 4** Chiudere la finestra di dialogo **Stampanti e fax**(**Stampanti** o **Dispositivi e stampanti**).

#### **Quando si utilizza il driver PS**

---

Windows 8/ Windows 8 x64/ Windows Server 2012	<ol style="list-style-type: none"> <li><b>1</b> Nel modo Desktop, fare clic con il tasto destro del mouse sull'angolo in basso a sinistra della schermata, quindi fare clic su <b>Pannello di controllo</b> → <b>Hardware e suoni</b> (<b>Hardware per Windows Server 2012</b>) → <b>Dispositivi e stampanti</b>.</li> <li><b>2</b> Fare clic con il pulsante destro del mouse sull'icona della stampante Dell C3760n/C3760dn Color Laser Printer e selezionare <b>Proprietà della stampante</b>.</li> <li><b>3</b> Fare clic sulla scheda <b>Configurazione</b> e selezionare <b>Impostazione comunicazione bidirezionale</b>.</li> <li><b>4</b> Selezionare <b>Informazioni dalla Stampante</b>, quindi fare clic su <b>OK</b>.</li> <li><b>5</b> Fare clic su <b>Applica</b>, quindi fare clic su <b>OK</b>.</li> <li><b>6</b> Chiudere la finestra di dialogo <b>Dispositivi e stampanti</b>.</li> </ol>
---	--

---

Windows 7/ 7 x64/ Server 2008 R2 x64	<ol style="list-style-type: none"> <li><b>1</b> Scegliere <b>Start</b> → <b>Dispositivi e stampanti</b>.</li> <li><b>2</b> Fare clic con il pulsante destro del mouse sull'icona della stampante Dell C3760n/C3760dn Color Laser Printer e selezionare <b>Proprietà della stampante</b>.</li> <li><b>3</b> Fare clic sulla scheda <b>Configurazione</b> e selezionare <b>Impostazione comunicazione bidirezionale</b>.</li> <li><b>4</b> Selezionare <b>Informazioni dalla Stampante</b>, quindi fare clic su <b>OK</b>.</li> <li><b>5</b> Fare clic su <b>Applica</b>, quindi fare clic su <b>OK</b>.</li> <li><b>6</b> Chiudere la finestra di dialogo <b>Dispositivi e stampanti</b>.</li> </ol>
--	---

---

Windows Vista/Vista x64	<ol style="list-style-type: none"> <li><b>1</b> Selezionare <b>Start</b> → <b>Pannello di controllo</b> → <b>Hardware e suoni</b> → <b>Stampanti</b>.</li> <li><b>2</b> Fare clic con il pulsante destro del mouse sull'icona della stampante Dell C3760n/C3760dn Color Laser Printer e selezionare <b>Proprietà</b>.</li> <li><b>3</b> Fare clic sulla scheda <b>Configurazione</b> e selezionare <b>Impostazione comunicazione bidirezionale</b>.</li> <li><b>4</b> Selezionare <b>Informazioni dalla Stampante</b>, quindi fare clic su <b>OK</b>.</li> <li><b>5</b> Fare clic su <b>Applica</b>, quindi fare clic su <b>OK</b>.</li> <li><b>6</b> Chiudere la finestra <b>Stampanti</b>.</li> </ol>
-------------------------	---

---

---

Windows Server 2008/ Server 2008 x64	<ol style="list-style-type: none"> <li><b>1</b> Selezionare <b>Start</b> → <b>Pannello di controllo</b> → <b>Stampanti</b>.</li> <li><b>2</b> Fare clic con il pulsante destro del mouse sull'icona della stampante Dell C3760n/C3760dn Color Laser Printer e selezionare <b>Proprietà</b>.</li> <li><b>3</b> Fare clic sulla scheda <b>Configurazione</b> e selezionare <b>Impostazione comunicazione bidirezionale</b>.</li> <li><b>4</b> Selezionare <b>Informazioni dalla Stampante</b>, quindi fare clic su <b>OK</b>.</li> <li><b>5</b> Fare clic su <b>Applica</b>, quindi fare clic su <b>OK</b>.</li> <li><b>6</b> Chiudere la finestra <b>Stampanti</b>.</li> </ol>
---	---

---

Windows XP/XP x64/ Server 2003/ Server 2003 x64	<ol style="list-style-type: none"> <li><b>1</b> Fare clic su <b>Start</b> → <b>Stampanti e fax</b>.</li> <li><b>2</b> Fare clic con il pulsante destro del mouse sull'icona della stampante Dell C3760n/C3760dn Color Laser Printer e selezionare <b>Proprietà</b>.</li> <li><b>3</b> Fare clic sulla scheda <b>Configurazione</b> e selezionare <b>Impostazione comunicazione bidirezionale</b>.</li> <li><b>4</b> Selezionare <b>Informazioni dalla Stampante</b>, quindi fare clic su <b>OK</b>.</li> <li><b>5</b> Fare clic su <b>Applica</b>, quindi fare clic su <b>OK</b>.</li> <li><b>6</b> Chiudere la casella di dialogo <b>Stampanti e fax</b>.</li> </ol>
---	---

---

Se dopo aver fatto clic su **Informazioni dalla Stampante** le informazioni sulla stampante non vengono aggiornate automaticamente, attenersi alla procedura seguente:

- 1** Fare clic sulla scheda **Configurazione** e selezionare **Opzioni installabili**.
- 2** Selezionare **Configurazione vassoio carta** nell'elenco di riepilogo **Elementi**.
- 3** Selezionare **Cassetto 2** nel menu a discesa **Configurazione vassoio carta** in **Impostazione per**.
- 4** Fare clic su **OK**.
- 5** Fare clic su **Applica**, quindi fare clic su **OK**.
- 6** Chiudere la finestra di dialogo **Stampanti e fax** (**Stampanti** o **Dispositivi e stampanti**).

---

Mac OS X 10.7.x/10.8.x	<ol style="list-style-type: none"> <li><b>1</b> Selezionare <b>Stampa e scansione</b> in <b>Preferenze di sistema</b>.</li> <li><b>2</b> Selezionare la stampante nell'elenco <b>Stampanti</b> e scegliere <b>Opzioni e forniture</b>.</li> <li><b>3</b> Selezionare <b>Driver</b>, quindi selezionare gli accessori installati sulle stampanti e fare clic su <b>OK</b>.</li> </ol>
Mac OS X 10.5.x/10.6.x	<ol style="list-style-type: none"> <li><b>1</b> Selezionare <b>Stampa e fax</b> in <b>Preferenze di sistema</b>.</li> <li><b>2</b> Selezionare la stampante nell'elenco <b>Stampanti</b> e scegliere <b>Opzioni e forniture</b>.</li> <li><b>3</b> Selezionare <b>Driver</b>, quindi selezionare gli accessori installati sulle stampanti e fare clic su <b>OK</b>.</li> </ol>
Mac OS X 10.3.x/10.4.x	<ol style="list-style-type: none"> <li><b>1</b> Selezionare la stampante da <b>Elenco stampanti</b> in <b>Centro Stampa</b> (o <b>Utilità di configurazione della stampante</b>).</li> <li><b>2</b> Fare clic su <b>Stampanti</b> nella barra dei menu <b>Centro Stampa</b> (o <b>Utilità di configurazione della stampante</b>) e selezionare <b>Mostra informazioni</b>.</li> <li><b>3</b> Selezionare <b>Opzioni installabili</b> e selezionare le opzioni installate nella stampante, quindi scegliere <b>Applica modifiche</b>.</li> </ol>

---

#### Quando si utilizza il driver XPS



**NOTA:** il driver XPS non supporta Windows XP, XP x64 e Windows Server 2003.



Windows 8/ Windows 8 x64/ Windows Server 2012	<ol style="list-style-type: none"> <li><b>1</b> Nel modo Desktop, fare clic con il tasto destro del mouse sull'angolo in basso a sinistra della schermata, quindi fare clic su <b>Pannello di controllo</b> → <b>Hardware e suoni</b> (<b>Hardware per Windows Server 2012</b>) → <b>Dispositivi e stampanti</b>.</li> <li><b>2</b> Fare clic con il pulsante destro del mouse sull'icona della stampante Dell C3760n/C3760dn Color Laser Printer e selezionare <b>Proprietà della stampante</b>.</li> <li><b>3</b> Fare clic sulla scheda <b>Impostazioni dispositivo</b> e selezionare <b>Disponibile</b> nel menu a discesa <b>Cassetto 2</b>.</li> <li><b>4</b> Fare clic su <b>Applica</b>, quindi fare clic su <b>OK</b>.</li> <li><b>5</b> Chiudere la finestra di dialogo <b>Dispositivi e stampanti</b>.</li> </ol>
Windows 7/ 7 x64/ Server 2008 R2 x64	<ol style="list-style-type: none"> <li><b>1</b> Fare clic su <b>Start</b> → <b>Dispositivi e stampanti</b>.</li> <li><b>2</b> Fare clic con il pulsante destro del mouse sull'icona della stampante Dell C3760n/C3760dn Color Laser Printer e selezionare <b>Proprietà della stampante</b>.</li> <li><b>3</b> Fare clic sulla scheda <b>Impostazioni dispositivo</b> e selezionare <b>Disponibile</b> nel menu a discesa <b>Cassetto 2</b>.</li> <li><b>4</b> Fare clic su <b>Applica</b>, quindi fare clic su <b>OK</b>.</li> <li><b>5</b> Chiudere la finestra di dialogo <b>Dispositivi e stampanti</b>.</li> </ol>
Windows Vista/Vista x64	<ol style="list-style-type: none"> <li><b>1</b> Selezionare <b>Start</b> → <b>Pannello di controllo</b> → <b>Hardware e suoni</b> → <b>Stampanti</b>.</li> <li><b>2</b> Fare clic con il pulsante destro del mouse sull'icona della stampante Dell C3760n/C3760dn Color Laser Printer e selezionare <b>Proprietà</b>.</li> <li><b>3</b> Fare clic sulla scheda <b>Impostazioni dispositivo</b> e selezionare <b>Disponibile</b> nel menu a discesa <b>Cassetto 2</b>.</li> <li><b>4</b> Fare clic su <b>Applica</b>, quindi fare clic su <b>OK</b>.</li> <li><b>5</b> Chiudere la finestra <b>Stampanti</b>.</li> </ol>
Windows Server 2008/ Server 2008 x64	<ol style="list-style-type: none"> <li><b>1</b> Selezionare <b>Start</b> → <b>Pannello di controllo</b> → <b>Stampanti</b>.</li> <li><b>2</b> Fare clic con il pulsante destro del mouse sull'icona della stampante Dell C3760n/C3760dn Color Laser Printer e selezionare <b>Proprietà</b>.</li> <li><b>3</b> Fare clic sulla scheda <b>Impostazioni dispositivo</b> e selezionare <b>Disponibile</b> nel menu a discesa <b>Cassetto 2</b>.</li> <li><b>4</b> Fare clic su <b>Applica</b>, quindi fare clic su <b>OK</b>.</li> <li><b>5</b> Chiudere la finestra <b>Stampanti</b>.</li> </ol>

## Installazione dell'adattatore senza fili opzionale

L'adattatore senza fili consente di utilizzare la stampante in una connessione di rete wireless.


Di seguito sono elencate le caratteristiche tecniche dell'adattatore senza fili.

<b>Voce</b>	<b>Caratteristiche tecniche</b>
Tecnologia di connettività	Wireless
Conformità agli standard	IEEE 802.11b, 802.11g, e 802.11n
Larghezza di banda	2,4 GHz
Velocità di trasferimento dati	IEEE 802.11n: 65 Mbps IEEE 802.11g: 54, 48, 36, 24, 18, 12, 9 e 6 Mbps IEEE 802.11b: 11, 5.5, 2 e 1 Mbps
Protezione	64 (chiave a 40 bit) / 128 (chiave a 104 bit) WEP, WPA-PSK (TKIP, AES), WPA2-PSK (AES), WPA-Enterprise (TKIP, AES) <sup>*1*2</sup> , WPA2-Enterprise (AES) <sup>*1*2</sup>
Wi-Fi Protected Setup <sup>®</sup> (WPS) <sup>**3</sup>	Push-Button Configuration (PBC), Personal Identification Number (PIN)

\*<sup>1</sup> Questa voce è disponibile solo se è installato il disco rigido opzionale.

\*<sup>2</sup> Il metodo EAP supporta PEAPv0, EAP-TLS, EAP-TTLS PAP e EAP-TTLS CHAP.

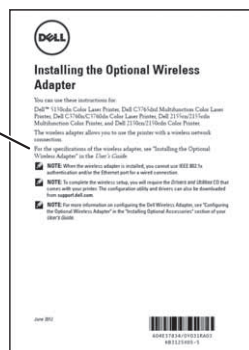
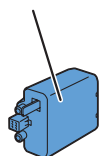
\*<sup>3</sup> Conformità con WPS 2.0. WPS 2.0 funziona sui punti di accesso con i seguenti tipi di crittografia: Modalità mista PSK, WPA-PSK AES, WPA2-PSK AES, WPA-PSK TKIP, Aperta (Senza protezione)


 **NOTA:** quando è installato l'adattatore senza fili non è possibile utilizzare l'autenticazione IEEE 802.1x e/o la porta Ethernet per un collegamento cablato.

## Controllo del contenuto della confezione

Installazione dell'adattatore senza fili opzionale

Adattatore senza fili



 **NOTA:** per completare l'installazione dell'adattatore senza fili è necessario disporre del disco *Software and Documentation* fornito con la stampante. Tale software può essere scaricato anche dal sito [support.dell.com](http://support.dell.com).

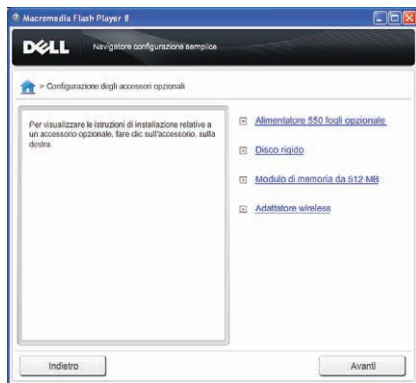
## Installazione dell'adattatore senza fili mediante le istruzioni video (consigliato)

Per installare l'adattatore senza fili, eseguire la procedura indicata di seguito.

- 1 Inserire il disco *Software and Documentation* nel computer. Il file *Navigatore configurazione semplice* viene avviato automaticamente.
- 2 Selezionare *Configurazione degli accessori opzionali* nella finestra *Navigatore configurazione semplice*.



- 3 Fare clic su **Adattatore wireless**.



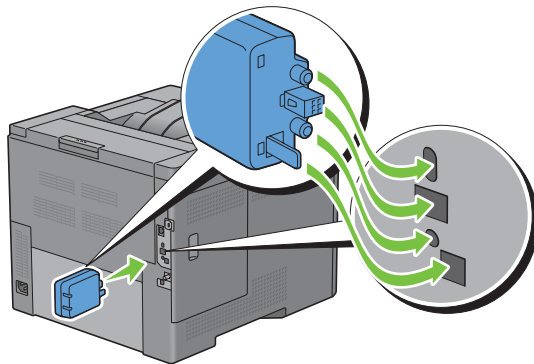
Si avviano le istruzioni video.

Seguire le istruzioni visualizzate sullo schermo per configurare le impostazioni wireless.

### Installazione dell'adattatore senza fili opzionale

**NOTA:** è inoltre possibile installare l'adattatore senza fili seguendo le istruzioni descritte in *Installazione dell'adattatore senza fili opzionale* fornito con l'adattatore senza fili.

- 1 Verificare che la stampante sia spenta.
- 2 Allineare il connettore e le tre protuberanze dell'adattatore senza fili ai quattro fori e inserire l'adattatore.



**NOTA:** verificare che l'adattatore sia completamente inserito e fissato.

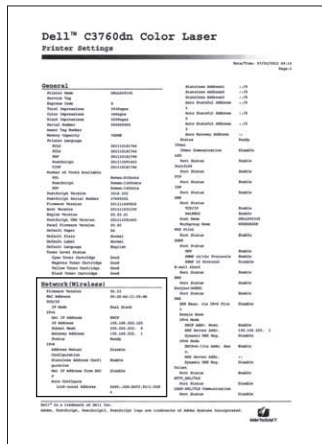
- 3 Accendere la stampante.

**NOTA:** se sul pannello LCD viene visualizzato un messaggio di richiesta di configurazione iniziale, seguire le istruzioni visualizzate.

- 4 Stampare il rapporto impostazioni della stampante per verificare che l'adattatore senza fili sia installato correttamente.

Per informazioni su come stampare un rapporto impostazioni, vedere "Rapporto/ elenco".

- 5 Verificare che sia presente la sezione **Rete (wireless)**.



- 6 Configurare l'adattatore per rete wireless per la connessione a una rete wireless. Per informazioni dettagliate, vedere "Configurazione dell'adattatore senza fili opzionale".

### Determinazione delle impostazioni della rete wireless

È necessario conoscere le impostazioni della rete wireless per poter configurare la stampante per la connessione wireless. Per i dettagli relativi alle impostazioni rivolgersi all'amministratore di rete.

<b>Impostazioni rete wireless</b>	SSID	Specifica il nome che identifica la rete wireless con un massimo di 32 caratteri alfanumerici.
	Modalità rete	Consente di impostare la rete su Ad-hoc oppure Infrastruttura.
<b>Impostazioni di protezione</b>	Protezione	Seleziona il tipo di codifica tra Nessuna sicurezza, Modo misto PSK*, WPA-PSK-TKIP, WPA2-PSK-AES e WEP.
	Chiave di trasmissione	Consente di selezionare la chiave di trasmissione dall'elenco.
	Chiave WEP	Specifica la chiave WEP utilizzata nella rete wireless solo quando è selezionato il tipo di crittografia WEP.
	Frase password	Specifica la frase password o i caratteri alfanumerici tra 8 e 63 byte solo se modo misto PSK*, WPA-PSK-TKIP o WPA2-PSK-AES è selezionato come tipo di crittografia.

\* Il modo misto PSK seleziona automaticamente una codifica disponibile da WPA-PSK-TKIP, WPA-PSK-AES o WPA2-PSK-AES.

## Configurazione dell'adattatore senza fili opzionale

Questa sezione spiega come configurare un adattatore senza fili tramite Navigatore configurazione semplice. È possibile selezionare uno dei seguenti metodi di configurazione di un adattatore senza fili:

Installazione guidata tramite cavo USB (consigliata)	WPS-PBC <sup>*1*3</sup>
	WPS-PIN <sup>*2*3</sup>
Configurazione avanzata tramite	Pannello operatore
	Cavo Ethernet
	Dell Printer Configuration Web Tool

\*1 WPS-PBC (Wi-Fi Protected Setup-Push Button Configuration) è un metodo per autenticare e registrare i dispositivi necessari per la configurazione senza fili tramite la pressione del pulsante presente nel punto di accesso attraverso i router senza fili e in seguito l'esecuzione dell'impostazione WPS-PBC nel pannello operatore. Questa impostazione è disponibile solo quando il punto di accesso supporta la modalità WPS.

\*2 WPS-PIN (Wi-Fi Protected Setup-Personal Identification Number) è un metodo per autenticare e registrare i dispositivi necessari per la configurazione senza fili tramite l'inserimento di assegnazioni PIN nella stampante e nel computer. Questa impostazione, eseguita tramite il punto di accesso, è disponibile solo quando i punti di accesso del router senza fili supportano la modalità WPS.

\*3 Conformità con WPS 2.0. WPS 2.0 funziona sui punti di accesso con i seguenti tipi di crittografia: Modalità mista PSK, WPA-PSK AES, WPA2-PSK AES, WPA-PSK TKIP, Aperta (Senza protezione)

**NOTA:** nella stampante deve essere già installato l'adattatore senza fili opzionale. Per informazioni su come installare un adattatore senza fili, vedere "Installazione dell'adattatore senza fili opzionale".

**NOTA:** se Comando blocco pannello è impostato su Abilitato è necessario inserire la password di quattro cifre per accedere al menu Impost. amministratore.

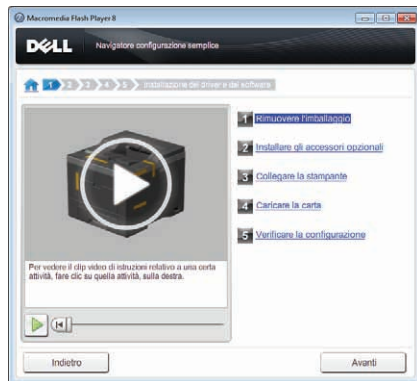
**NOTA:** per informazioni sull'utilizzo di WPA-Enterprise-AES, WPA2-Enterprise-AES o WPA-Enterprise-TKIP, vedere "Utilizzo dei Certificati Digitali".

### Uso della configurazione guidata per configurare un adattatore senza fili

- 1 Inserire nel computer il disco *Software and Documentation* fornito con la stampante. Il file *Navigatore configurazione semplice* viene avviato automaticamente.
- 2 Fare clic su *Avvia configurazione*.



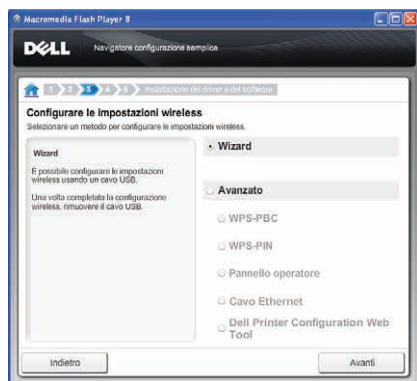
**3** Scegliere Collegare la stampante.



**4** Fare clic su Collegamento senza fili.



**5** Fare clic su Procedura guidata.



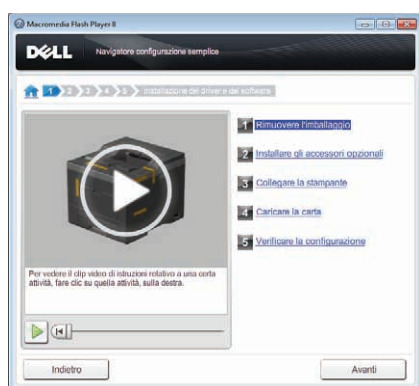
Seguire le istruzioni visualizzate sullo schermo per configurare le impostazioni wireless.

## Uso del programma di configurazione avanzata per configurare un adattatore senza fili

È possibile configurare l'adattatore senza fili con i seguenti metodi di connessione:

- WPS-PBC
- WPS-PIN
- Pannello operatore
- Cavo Ethernet
- Dell Printer Configuration Web Tool

- 1 Inserire nel computer il disco *Software and Documentation* fornito con la stampante. Il file *Navigatore configurazione semplice* viene avviato automaticamente.
- 2 Fare clic su **Avvia configurazione**.
- 3 Scegliere **Collega stampante**.





- 4 Fare clic su **Collegamento senza fili**.



- 5 Selezionare **Avanzate**, quindi selezionare un metodo di connessione fra **WPS-PBC**, **WPS-PIN**, **Pannello operatore**, **Cavo Ethernet** o **Dell Printer Configuration Web Tool**.

Per **Cavo Ethernet**:


- a** Selezionare **Cavo Ethernet**, quindi fare clic sul pulsante **Avanti**.  
Seguire le istruzioni visualizzate sullo schermo per configurare le impostazioni wireless, quindi fare clic su **Avanti**.  
Lo **Strumento di configurazione avanzata** viene avviato.
- b** Selezionare la stampante, quindi fare clic su **Avanti**.  
Viene visualizzata la schermata **Impostazioni di rete wireless**.  
 **NOTA:** se la stampante non è presente nell'elenco, fare clic su **Digita indirizzo IP** e inserire l'indirizzo IP della stampante, quindi fare clic su **OK**.
- c** Definire le impostazioni di rete wireless e fare clic su **Avanti**.  
Viene visualizzata la schermata **Impostazioni indirizzo IP**.  
 **NOTA:** per informazioni dettagliate su ciascuna voce, vedere "Assegnazione di un indirizzo IP".
- d** Impostare l'indirizzo IP della stampante, quindi fare clic su **Avanti**.  
Viene visualizzata la schermata **Confermare le impostazioni**.
- e** Confermare le impostazioni, quindi fare clic su **Applica**.  
Viene visualizzata la schermata **Completa configurazione**.
- f** Fare clic su **Avanti**.








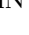
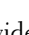
Per **WPS-PBC**, **WPS-PIN**, **Pannello operatore** e **Dell Printer Configuration Web Tool**, seguire le istruzioni visualizzate sullo schermo per configurare le impostazioni wireless.

Per configurare le impostazioni wireless senza utilizzare le istruzioni video, attenersi alle seguenti istruzioni.


## WPS-PIN

Il codice PIN del WPS-PIN può essere configurato solo dal pannello operatore.

 **NOTA:** WPS-PIN (Wi-Fi Protected Setup-Personal Identification Number) è un metodo per autenticare e registrare i dispositivi necessari per la configurazione senza fili tramite l'inserimento di assegnazioni PIN a una stampante e computer. Questa impostazione, eseguita tramite il punto di accesso, è disponibile solo quando i punti di accesso del router senza fili supportano la modalità WPS.

- 1 Premere il pulsante  (**Menu**).
- 2 Premere il pulsante  fino a quando non viene evidenziata la voce **Impost. amministratore**, quindi premere  (**Imposta**).
- 3 Premere il pulsante  fino a evidenziare **Rete**, quindi premere il pulsante  (**Imposta**).
- 4 Premere il pulsante  fino a evidenziare **Impostazione WPS**, quindi premere il pulsante  (**Imposta**).
- 5 Assicurarsi che sia evidenziata la voce **Codice PIN**, quindi premere il pulsante  (**Imposta**).
- 6 Annotare il codice PIN da 8 cifre visualizzato oppure selezionare **Stampa cod. PIN**. Il codice PIN viene stampato.
- 7 Assicurarsi che sia evidenziata la voce **Avvia configurazione**, quindi premere il pulsante  (**Imposta**).
- 8 Accertarsi che sia visualizzato il messaggio **Attendere... Impost. WPS**, quindi inserire il codice PIN visualizzato al punto 6 nel punto di accesso LAN senza fili (**Registro**).





 **NOTA:** per informazioni sul funzionamento WPS nel punto di accesso LAN senza fili, fare riferimento al manuale in dotazione con il punto di accesso LAN senza fili.


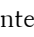
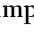
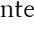
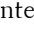
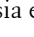
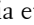
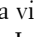
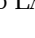
- 9 Una volta che il WPS è in funzione e la stampante è stata riavviata, l'impostazione della connessione LAN senza fili sarà completa.

## WPS-PBC

Il Controllo pulsanti può essere avviato solo dal pannello operatore.

 **NOTA:** WPS-PBC (Wi-Fi Protected Setup-Push Button Configuration) è un metodo per autenticare e registrare i dispositivi necessari per la configurazione senza fili tramite la pressione del pulsante presente nel punto di accesso attraverso i router senza fili, ed eseguendo in seguito l'impostazione WPS-PBC nel pannello operatore. Questa impostazione è disponibile solo quando il punto di accesso supporta la modalità WPS.

 **NOTA:** prima di avviare il metodo WPS-PBC, verificare la posizione del pulsante WPS (il nome del pulsante può variare) nel punto di accesso LAN wireless. Per informazioni sul funzionamento WPS nel punto di accesso LAN wireless, fare riferimento al manuale in dotazione con il punto di accesso LAN wireless.


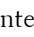
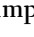
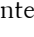
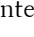
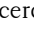
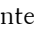

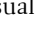
- 1 Premere il pulsante  (Menu).
- 2 Premere il pulsante  fino a quando non viene evidenziata la voce *Impost. amministratore*, quindi premere  (**Imposta**).
- 3 Premere il pulsante  fino a evidenziare *Rete*, quindi premere il pulsante  (**Imposta**).
- 4 Premere il pulsante  fino a evidenziare *Impostazione WPS*, quindi premere il pulsante  (**Imposta**).
- 5 Assicurarsi che sia evidenziata la voce *Controllo pulsanti*, quindi premere  (**Imposta**).
- 6 Accertarsi che sia evidenziata la voce *Start*, quindi premere  (**Imposta**).

Verificare che sia visualizzato il messaggio *Attendere impostazioni WPS*, quindi avviare il WPS-PBC nel punto di accesso LAN wireless (Registro) entro due minuti.


- 7 Una volta che il WPS è in funzione e la stampante è stata riavviata, l'impostazione della connessione LAN senza fili sarà completa.

## Pannello operatore

### Impostazione SSID automatica


- 1 Premere il pulsante  (Menu).
  - 2 Premere il pulsante  fino a quando non viene evidenziata la voce *Impost. amministratore*, quindi premere  (**Imposta**).
  - 3 Premere il pulsante  fino a evidenziare *Rete*, quindi premere il pulsante  (**Imposta**).
  - 4 Premere il pulsante  fino a evidenziare *Impost. wireless*, quindi premere il pulsante  (**Imposta**).
- La stampante ricerca automaticamente i punti di accesso sulla rete wireless.
- 5 Premere il pulsante  fino a quando non viene evidenziato il punto di accesso desiderato, quindi premere il pulsante  (**Imposta**).

Se non viene visualizzato il punto di accesso desiderato, passare a "Impostazione SSID manuale".

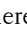


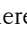

 **NOTA:** gli SSID nascosti potrebbero non venire visualizzati. Se non viene rilevato l'SSID, attivare la trasmissione SSID dal router.

- 6** Inserire la chiave WEP o la frase password  
 Se il tipo di crittografia del punto di accesso selezionato è WEP nel punto 5:
- Inserire la chiave WEP, quindi premere il pulsante ✓ (**Imposta**).
- Se il tipo di crittografia del punto di accesso selezionato è WPA, WPA2 o Misto nel punto 5:
- Inserire la frase password, quindi premere il pulsante ✓ (**Imposta**).
- 7** Viene visualizzata la schermata **Riavviare il sistema**.
- 8** Spegner e riaccendere la stampante per applicare le impostazioni.  
 La connessione alla rete LAN senza fili è completata.


### **Impostazione SSID manuale**


- 1** Premere il pulsante  (**Menu**).
- 2** Premere il pulsante ▼ fino a quando non viene evidenziata la voce **Impost. amministratore**, quindi premere ✓ (**Imposta**).
- 3** Premere il pulsante ▼ fino a evidenziare **Rete**, quindi premere il pulsante ✓ (**Imposta**).
- 4** Premere il pulsante ▼ fino a evidenziare **Imp. wireless**, quindi premere il pulsante ✓ (**Imposta**).
- 5** Premere il pulsante ▼ fino a evidenziare **Impostaz. manuale**, quindi premere il pulsante ✓ (**Imposta**).
- 6** Inserire l'identificativo SSID, quindi premere ✓ (**Imposta**).
- 7** Selezionare la modalità di rete tra **Infrastruttura** e **Ad-hoc** a seconda dell'ambiente, quindi il pulsante ✓ (**Imposta**).
- Se si seleziona **Infrastruttura**, passare al punto 8.
- Se si seleziona **Ad hoc**, passare al punto 9.
- 8** Selezionare il tipo di codifica tra **Nessuna sicurezza**, **Modo misto PSK**, **WPA-PSK-TKIP**, **WPA2-PSK-AES** o **WEP**.
- Se non si imposta la protezione per la rete wireless:
- Premere il pulsante ▼ fino a evidenziare **Nessuna sicurezza**, quindi premere ✓ (**Imposta**).
- Per utilizzare la crittografia **Modo misto PSK**, **WPA-PSK-TKIP**, o **WPA2-PSK-AES**:
- a** Premere il pulsante ▼ fino a quando non viene evidenziata la voce **Modo misto PSK**, **WPA-PSK-TKIP** o **WPA2-PSK-AES**, quindi premere il pulsante ✓ (**Imposta**).
- b** Inserire la frase password, quindi premere il pulsante ✓ (**Imposta**).
- Per utilizzare la crittografia **WEP**:
- a** Premere il pulsante ▼ fino a evidenziare **WEP**, quindi premere il pulsante ✓ (**Imposta**).
- b** Inserire la chiave WEP, quindi premere il pulsante ✓ (**Imposta**).
- c** Premere il pulsante ▼ per evidenziare il tipo di chiave di trasmissione da **Automatico** o **WEP Tasto 1** fino a **WEP Tasto 4**, quindi premere il pulsante ✓ (**Imposta**).
- Passare al punto 10.
- 9** Selezionare il tipo di crittografia da **Nessuna sicurezza** o **WEP**.
- Se non si imposta la protezione per la rete wireless:
- Assicurarsi che sia evidenziata la voce **Nessuna sicurezza**, quindi premere il pulsante ✓ (**Imposta**).

Per utilizzare la crittografia WEP:

- a Premere il pulsante  fino a evidenziare WEP, quindi premere il pulsante  (**Imposta**).
  - b Inserire la chiave WEP, quindi premere il pulsante  (**Imposta**).
  - c Premere il pulsante  per evidenziare il tipo di chiave di trasmissione desiderata da WEP Tasto 1 fino a WEP Tasto 4, quindi premere il pulsante  (**Imposta**).
- 10 Viene visualizzata la schermata **Riavviare il sistema**.
- 11 Spegnerne e riaccendere la stampante per applicare le impostazioni.  
La connessione alla rete LAN senza fili è completata.


### Dell Printer Configuration Web Tool


 **NOTA:** per informazioni sull'utilizzo di WPA-Enterprise-AES, WPA2-Enterprise-AES o WPA-Enterprise-TKIP, vedere "Utilizzo dei Certificati Digitali".

- 1 Verificare che la stampante sia spenta e che l'adattatore senza fili sia collegato alla medesima.
- 2 Collegare la stampante alla rete con un cavo Ethernet.  
Per informazioni dettagliate sul collegamento del cavo Ethernet, vedere "Collegamento della stampante al computer o alla rete".
- 3 Accendere la stampante.
- 4 Avviare **Dell Printer Configuration Web Tool** inserendo l'Indirizzo IP della stampante nel browser.
- 5 Selezionare **Impostazioni server di stampa**.
- 6 Selezionare la scheda **Impostazioni server di stampa**.
- 7 Fare clic su **LAN wireless**.
- 8 Immettere l'SSID nella casella di testo **SSID**.
- 9 Selezionare **Ad-Hoc** oppure **Infrastruttura** nell'elenco a discesa **Tipo rete**.
- 10 Selezionare il tipo di crittografia tra **Nessuna sicurezza**, **WEP**, **WPA-PSK-TKIP**, **WPA-PSK-AES/WEP2-PSK AES** e **Modo misto PSK** dall'elenco a discesa **Crittografia**, quindi impostare i singoli elementi in base al tipo di crittografia selezionato.  
 **NOTA:** per informazioni dettagliate su ciascuna voce, vedere "Dell™ Printer Configuration Web Tool".
- 11 Fare clic sul pulsante **Applica nuove impostazioni** per rendere effettive le impostazioni.
- 12 Spegnerne la stampante, scollegare il cavo Ethernet e riaccenderla.  
La connessione alla rete LAN senza fili è completata.

## Riconfigurazione delle impostazioni della rete wireless

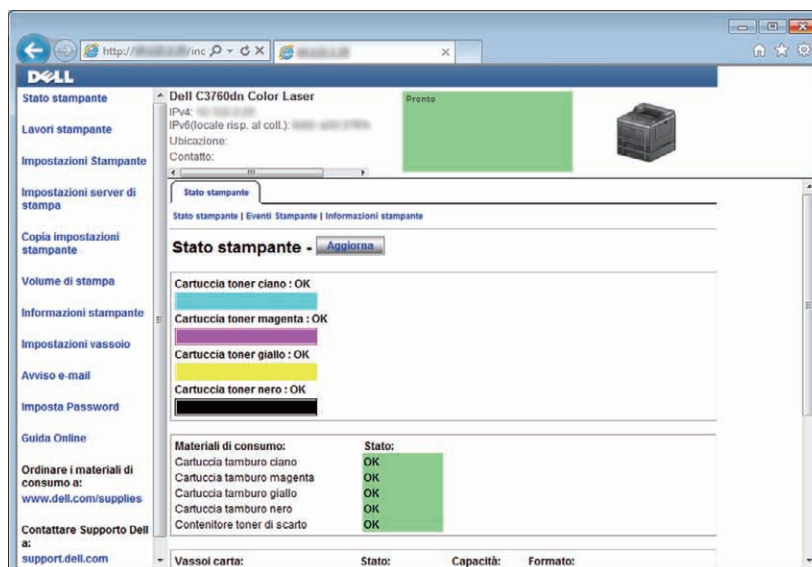
Per cambiare l'impostazione della rete wireless attraverso una connessione Ethernet o wireless del computer, procedere come descritto di seguito.

 **NOTA:** verificare che la connessione wireless sia completata in "Configurazione dell'adattatore senza fili opzionale".


 **NOTA:** per cambiare l'impostazione wireless attraverso la connessione wireless, verificare che l'impostazione della connessione wireless sia stata completata in "Configurazione dell'adattatore senza fili opzionale".

- 1 Controllare l'indirizzo IP della stampante.  
Per informazioni su come verificare l'indirizzo IP della stampante, vedere "Verifica delle impostazioni IP".

- 2 Avviare Dell Printer Configuration Web Tool inserendo l'Indirizzo IP della stampante nel browser.

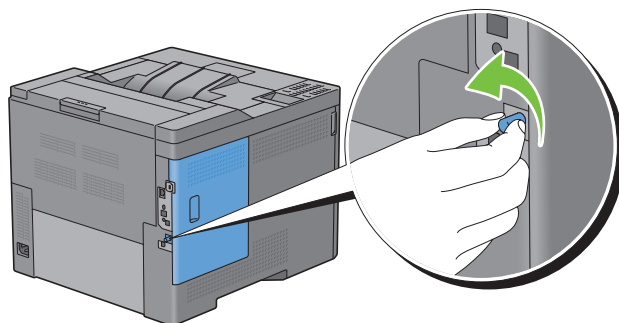


- 3 Selezionare Impostazioni server di stampa.
- 4 Selezionare la scheda Impostazioni server di stampa.
- 5 Fare clic su LAN wireless.
- 6 Modificare le impostazioni wireless della stampante.
- 7 Riavviare la stampante.
- 8 Modificare le impostazioni wireless sul computer o punto di accesso.

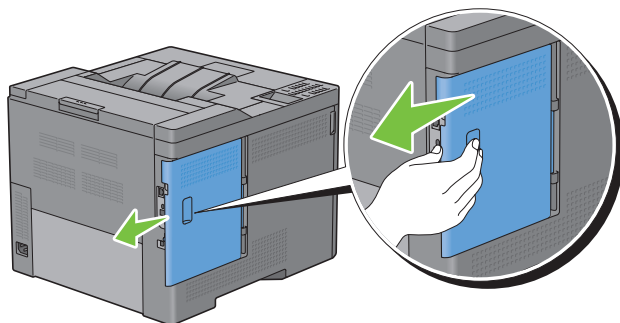
 **NOTA:** per modificare le impostazioni wireless sul computer consultare i manuali forniti con l'adattatore senza fili oppure, se il computer è dotato di strumento adattatore wireless, modificare le impostazioni wireless utilizzando tale strumento.

## Installazione del disco rigido opzionale

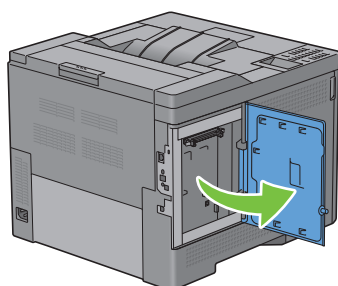
- 1 Verificare che la stampante sia spenta.
- 2 Ruotare la vite della scheda di controllo in senso antiorario.



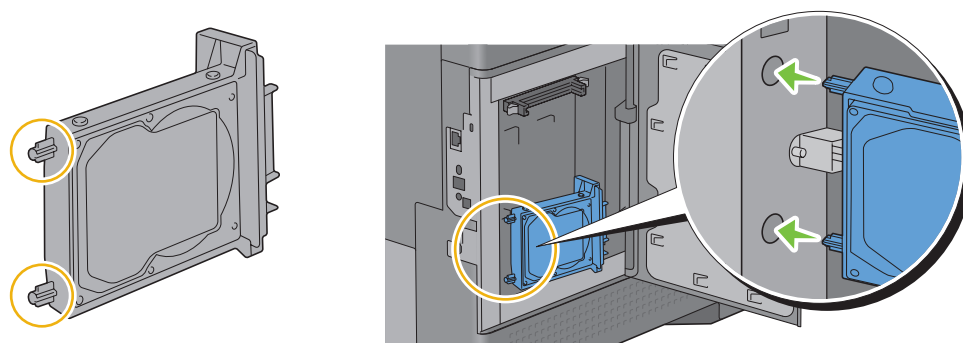
- 3 Far scorrere la copertura lato sinistro verso la parte posteriore della stampante.



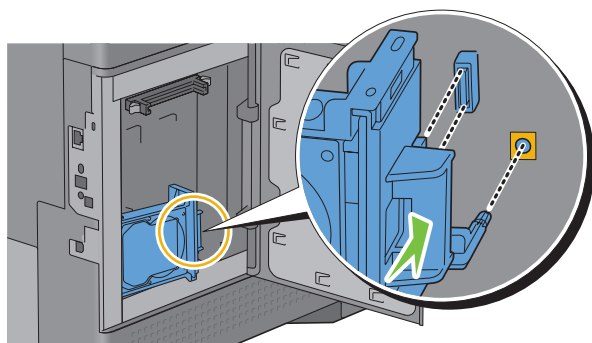
- 4 Aprire completamente la copertura.



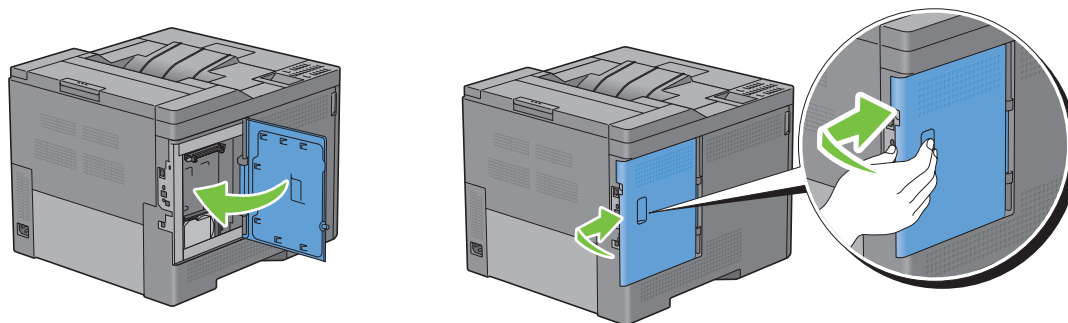
- 5 Inserire i due perni in plastica sul disco rigido nei fori predisposti nell'involucro in metallo.



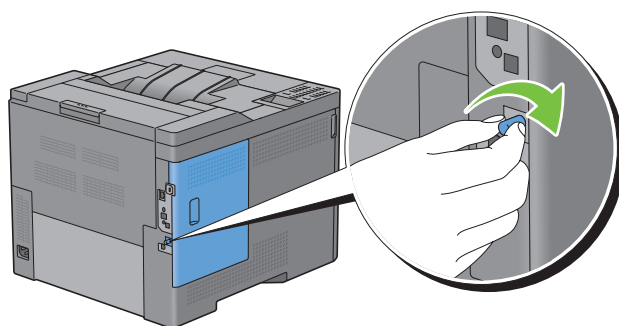
- 6 Collegare il perno in plastica e il connettore alla scheda di controllo e premere il disco rigido fino a inserirlo completamente in posizione.



- 7 Chiudere la copertura di sinistra e farla scorrere verso la parte anteriore della stampante.



- 8 Ruotare la vite in senso orario.



- 9 Accendere la stampante.

- 10 Stampare il rapporto impostazioni della stampante per verificare che il disco rigido appena installato sia rilevato dalla stampante.

Per informazioni su come stampare un rapporto impostazioni, vedere “Rapporto/ elenco”.

- 11 Verificare la capacità del **Disco rigido** tra le opzioni elencate nelle impostazioni della stampante, sotto **Opzioni Stampante**.

Se la capacità del disco rigido non viene visualizzata nell’elenco opzioni, spegnere la stampante, scollegare il cavo di alimentazione, quindi reinstallare il disco rigido.

- 12 Quando il disco rigido è stato installato successivamente al driver di stampa, provvedere all’aggiornamento del driver seguendo le istruzioni fornite per il sistema operativo in uso. Se la stampante è in rete, aggiornare il driver per ciascun client.

È possibile specificare il disco rigido sul driver di stampa soltanto quando il driver di stampa indica le opzioni disco rigido o disco RAM.

## Aggiornamento del driver per rilevare il disco rigido

 **NOTA:** se si utilizza un driver XPS non è necessario aggiornare il driver.

### Quando si utilizza il driver PCL

Windows 8/ Windows 8 x64/ Windows Server 2012	<ol style="list-style-type: none"><li>1 Nel modo Desktop, fare clic con il tasto destro del mouse sull'angolo in basso a sinistra della schermata, quindi fare clic su <b>Pannello di controllo</b> → <b>Hardware e suoni</b> (<b>Hardware per Windows Server 2012</b>) → <b>Dispositivi e stampanti</b>.</li><li>2 Fare clic con il pulsante destro del mouse sull'icona della stampante Dell C3760n/C3760dn Color Laser Printer e selezionare <b>Proprietà della stampante</b>.</li><li>3 Fare clic sulla scheda <b>Opzioni</b>, quindi selezionare <b>Informazioni dalla Stampante</b>.</li><li>4 Fare clic su <b>Applica</b>, quindi fare clic su <b>OK</b>.</li><li>5 Chiudere la finestra di dialogo <b>Dispositivi e stampanti</b>.</li></ol>
Windows 7/ 7 x64/ Server 2008 R2 x64	<ol style="list-style-type: none"><li>1 Scegliere <b>Start</b> → <b>Dispositivi e stampanti</b>.</li><li>2 Fare clic con il pulsante destro del mouse sull'icona della stampante Dell C3760n/C3760dn Color Laser Printer e selezionare <b>Proprietà della stampante</b>.</li><li>3 Fare clic sulla scheda <b>Opzioni</b>, quindi selezionare <b>Informazioni dalla Stampante</b>.</li><li>4 Fare clic su <b>Applica</b>, quindi fare clic su <b>OK</b>.</li><li>5 Chiudere la finestra di dialogo <b>Dispositivi e stampanti</b>.</li></ol>
Windows Vista/ Vista x64	<ol style="list-style-type: none"><li>1 Scegliere <b>Start</b> → <b>Pannello di controllo</b> → <b>Hardware e suoni</b> → <b>Stampanti</b>.</li><li>2 Fare clic con il pulsante destro del mouse sull'icona della stampante Dell C3760n/C3760dn Color Laser Printer e selezionare <b>Proprietà</b>.</li><li>3 Fare clic sulla scheda <b>Opzioni</b>, quindi selezionare <b>Informazioni dalla Stampante</b>.</li><li>4 Fare clic su <b>Applica</b>, quindi fare clic su <b>OK</b>.</li><li>5 Chiudere la finestra <b>Stampanti</b>.</li></ol>
Windows Server 2008/ Server 2008 x64	<ol style="list-style-type: none"><li>1 Scegliere <b>Start</b> → <b>Pannello di controllo</b> → <b>Stampanti</b>.</li><li>2 Fare clic con il pulsante destro del mouse sull'icona della stampante Dell C3760n/C3760dn Color Laser Printer e selezionare <b>Proprietà</b>.</li><li>3 Fare clic sulla scheda <b>Opzioni</b>, quindi selezionare <b>Informazioni dalla Stampante</b>.</li><li>4 Fare clic su <b>Applica</b>, quindi fare clic su <b>OK</b>.</li><li>5 Chiudere la finestra <b>Stampanti</b>.</li></ol>
Windows XP/XP x64/ Server 2003/ Server 2003 x64	<ol style="list-style-type: none"><li>1 Fare clic su <b>Start</b> → <b>Stampanti e fax</b>.</li><li>2 Fare clic con il pulsante destro del mouse sull'icona della stampante Dell C3760n/C3760dn Color Laser Printer e selezionare <b>Proprietà</b>.</li><li>3 Fare clic sulla scheda <b>Opzioni</b>, quindi selezionare <b>Informazioni dalla Stampante</b>.</li><li>4 Fare clic su <b>Applica</b>, quindi fare clic su <b>OK</b>.</li><li>5 Chiudere la casella di dialogo <b>Stampanti e fax</b>.</li></ol>

Se dopo aver fatto clic su **Informazioni dalla Stampante** le informazioni sulla stampante non vengono aggiornate automaticamente, attenersi alla procedura seguente:

- 1 Selezionare la scheda **Opzioni** e scegliere **Disco rigido** nell'elenco di riepilogo **Elementi**.
- 2 Selezionare **Disponibile** nel menu a discesa **Disco rigido** in **Cambia impostazione per**.
- 3 Fare clic su **Applica**, quindi fare clic su **OK**.
- 4 Chiudere la finestra di dialogo visualizzata.

## Quando si utilizza il driver PS

Windows 8/ Windows 8 x64/ Windows Server 2012	<ol style="list-style-type: none"><li>1 Nel modo Desktop, fare clic con il tasto destro del mouse sull'angolo in basso a sinistra della schermata, quindi fare clic su <b>Pannello di controllo</b> → <b>Hardware e suoni</b> (Hardware per Windows Server 2012) → <b>Dispositivi e stampanti</b>.</li><li>2 Fare clic con il pulsante destro del mouse sull'icona della stampante Dell C3760n/C3760dn Color Laser Printer e selezionare <b>Proprietà della stampante</b>.</li><li>3 Fare clic sulla scheda <b>Configurazione</b> e selezionare <b>Impostazione comunicazione bidirezionale</b>.</li><li>4 Selezionare <b>Informazioni dalla Stampante</b>, quindi fare clic su <b>OK</b>.</li><li>5 Fare clic su <b>Applica</b>, quindi fare clic su <b>OK</b>.</li><li>6 Chiudere la finestra di dialogo <b>Dispositivi e stampanti</b>.</li></ol>
Windows 7/ 7 x64/ Server 2008 R2 x64	<ol style="list-style-type: none"><li>1 Scegliere <b>Start</b> → <b>Dispositivi e stampanti</b>.</li><li>2 Fare clic con il pulsante destro del mouse sull'icona della stampante Dell C3760n/C3760dn Color Laser Printer e selezionare <b>Proprietà della stampante</b>.</li><li>3 Fare clic sulla scheda <b>Configurazione</b> e selezionare <b>Impostazione comunicazione bidirezionale</b>.</li><li>4 Selezionare <b>Informazioni dalla Stampante</b>, quindi fare clic su <b>OK</b>.</li><li>5 Fare clic su <b>Applica</b>, quindi fare clic su <b>OK</b>.</li><li>6 Chiudere la finestra di dialogo <b>Dispositivi e stampanti</b>.</li></ol>
Windows Vista/Vista x64	<ol style="list-style-type: none"><li>1 Selezionare <b>Start</b> → <b>Pannello di controllo</b> → <b>Hardware e suoni</b> → <b>Stampanti</b>.</li><li>2 Fare clic con il pulsante destro del mouse sull'icona della stampante Dell C3760n/C3760dn Color Laser Printer e selezionare <b>Proprietà</b>.</li><li>3 Fare clic sulla scheda <b>Configurazione</b> e selezionare <b>Impostazione comunicazione bidirezionale</b>.</li><li>4 Selezionare <b>Informazioni dalla Stampante</b>, quindi fare clic su <b>OK</b>.</li><li>5 Fare clic su <b>Applica</b>, quindi fare clic su <b>OK</b>.</li><li>6 Chiudere la finestra <b>Stampanti</b>.</li></ol>
Windows Server 2008/ Server 2008 x64	<ol style="list-style-type: none"><li>1 Selezionare <b>Start</b> → <b>Pannello di controllo</b> → <b>Stampanti</b>.</li><li>2 Fare clic con il pulsante destro del mouse sull'icona della stampante Dell C3760n/C3760dn Color Laser Printer e selezionare <b>Proprietà</b>.</li><li>3 Fare clic sulla scheda <b>Configurazione</b> e selezionare <b>Impostazione comunicazione bidirezionale</b>.</li><li>4 Selezionare <b>Informazioni dalla Stampante</b>, quindi fare clic su <b>OK</b>.</li><li>5 Fare clic su <b>Applica</b>, quindi fare clic su <b>OK</b>.</li><li>6 Chiudere la finestra <b>Stampanti</b>.</li></ol>
Windows XP/XP x64/ Server 2003/ Server 2003 x64	<ol style="list-style-type: none"><li>1 Fare clic su <b>Start</b> → <b>Stampanti e fax</b>.</li><li>2 Fare clic con il pulsante destro del mouse sull'icona della stampante Dell C3760n/C3760dn Color Laser Printer e selezionare <b>Proprietà</b>.</li><li>3 Fare clic sulla scheda <b>Configurazione</b> e selezionare <b>Impostazione comunicazione bidirezionale</b>.</li><li>4 Selezionare <b>Informazioni dalla Stampante</b>, quindi fare clic su <b>OK</b>.</li><li>5 Fare clic su <b>Applica</b>, quindi fare clic su <b>OK</b>.</li><li>6 Chiudere la casella di dialogo <b>Stampanti e fax</b>.</li></ol>

Se dopo aver fatto clic su **Informazioni dalla Stampante** le informazioni sulla stampante non vengono aggiornate automaticamente, attenersi alla procedura seguente:

- 1 Fare clic sulla scheda **Configurazione** e selezionare **Opzioni installabili**.
- 2 Selezionare **Disco rigido** nell'elenco di riepilogo **Elementi**.



- 3** Selezionare **Disponibile** nel menu a discesa **Disco rigido** in **Impostazione per**.
- 4** Fare clic su **OK**.
- 5** Fare clic su **Applica**, quindi fare clic su **OK**.
- 6** Chiudere la finestra di dialogo **Stampanti e fax (Stampanti o Dispositivi e stampanti)**.

---

Mac OS X 10.7.x/10.8.x	<ol style="list-style-type: none"><li><b>1</b> Selezionare <b>Stampa e scansione</b> in <b>Preferenze di sistema</b>.</li><li><b>2</b> Selezionare la stampante nell'elenco <b>Stampanti</b> e scegliere <b>Opzioni e forniture</b>.</li><li><b>3</b> Selezionare <b>Driver</b>, quindi selezionare gli accessori installati sulle stampanti e fare clic su <b>OK</b>.</li></ol>
Mac OS X 10.5.x/10.6.x	<ol style="list-style-type: none"><li><b>1</b> Selezionare <b>Stampa e fax</b> in <b>Preferenze di sistema</b>.</li><li><b>2</b> Selezionare la stampante nell'elenco <b>Stampanti</b> e scegliere <b>Opzioni e forniture</b>.</li><li><b>3</b> Selezionare <b>Driver</b>, quindi selezionare gli accessori installati sulle stampanti e fare clic su <b>OK</b>.</li></ol>
Mac OS X 10.3.x/10.4.x	<ol style="list-style-type: none"><li><b>1</b> Selezionare la stampante da <b>Elenco stampanti</b> in <b>Centro Stampa (o Utilità di configurazione della stampante)</b>.</li><li><b>2</b> Fare clic su <b>Stampanti</b> nella barra dei menu <b>Centro Stampa (o Utilità di configurazione della stampante)</b> e selezionare <b>Mostra informazioni</b>.</li><li><b>3</b> Selezionare <b>Opzioni installabili</b> e selezionare le opzioni installate nella stampante, quindi scegliere <b>Applica modifiche</b>.</li></ol>


---

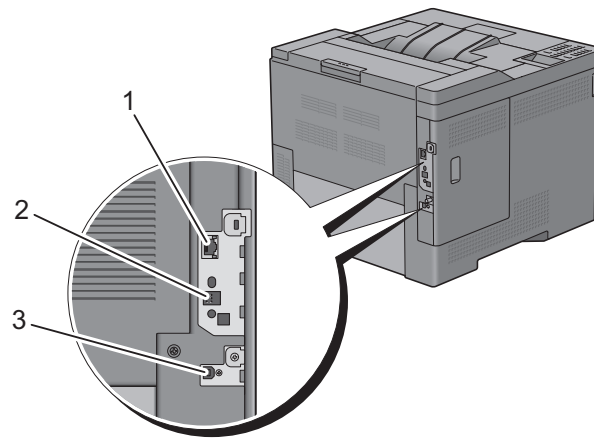


## Collegamento della stampante

Il cavo di collegamento della stampante Dell™ C3760n/C3760dn Color Laser Printer deve rispondere ai seguenti requisiti:

Tipo di collegamento	Specifiche del collegamento
Ethernet	10 Base-T/100 Base-TX/1000 Base-T
Wireless (opzionale)	IEEE 802.11b/802.11g/802.11n
USB	USB 2.0

 **NOTA:** tranne ove diversamente specificato, le immagini utilizzate in questo manuale si riferiscono alla stampante Dell C3760dn Color Laser Printer.



1 Porta Ethernet



2 Presa dell'adattatore senza fili



3 Porta USB



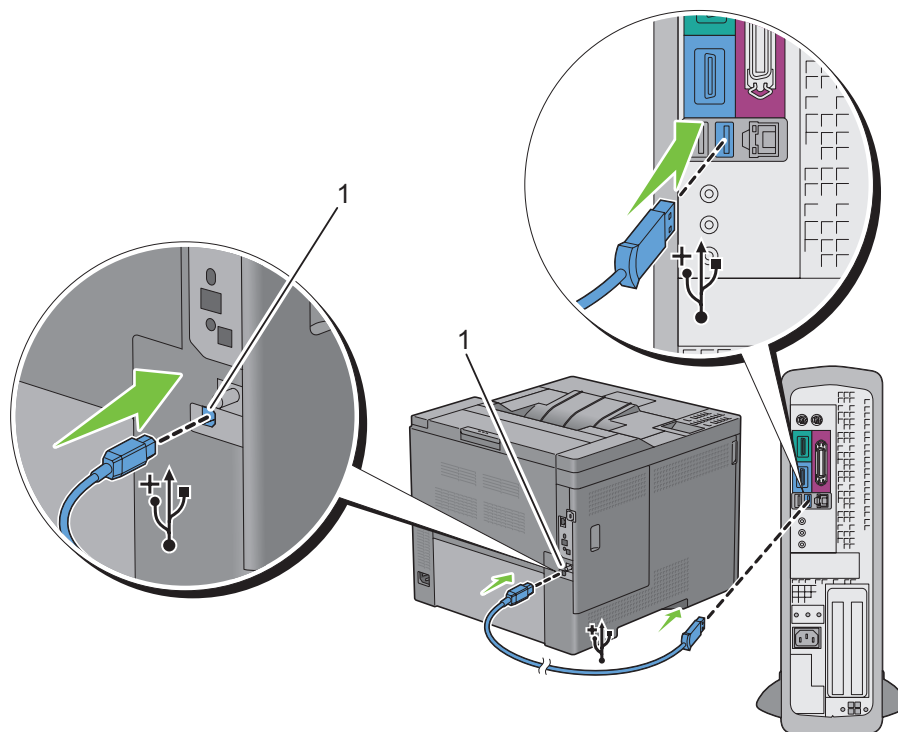
## Collegamento della stampante al computer o alla rete

### Collegamento diretto

Una stampante locale è una stampante collegata direttamente al computer con un cavo USB. Se la stampante è collegata a una rete anziché al computer, ignorare questa sezione e passare alla sezione “Connessione di rete”.

Per collegare la stampante a un computer:

- 1 Collegare il connettore USB più piccolo alla porta USB sul retro della stampante.



1 Porta USB

**NOTA:** accertarsi che il simbolo USB sul cavo coincida con il simbolo USB sulla stampante.

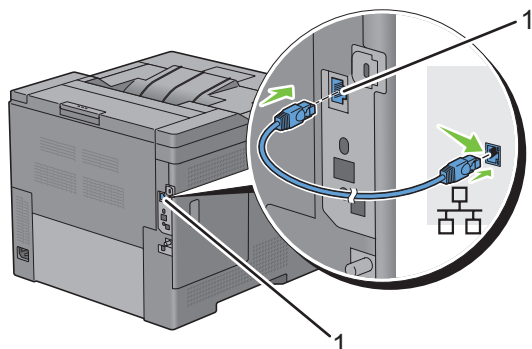
- 2 Collegare l'altra estremità del cavo a una porta USB del computer.

**ATTENZIONE:** non collegare il cavo USB della stampante alla porta USB disponibile sulla tastiera.

## Connessione di rete

Per collegare la stampante a una rete:

- 1 Collegare il cavo Ethernet.



---

1 Porta Ethernet

---

Per collegare la stampante alla rete, collegare un'estremità di un cavo Ethernet alla porta Ethernet sul lato posteriore della stampante e l'altra estremità a un drop o hub LAN. Per configurare una connessione wireless, inserire l'adattatore senza fili nell'apposita presa sul retro della stampante.

Per la connessione wireless vedere "Installazione dell'adattatore senza fili opzionale".

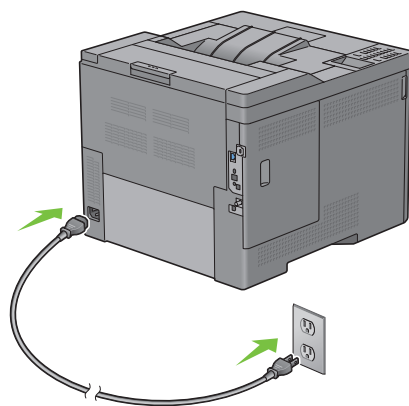
 **NOTA:** per usare l'adattatore senza fili accertarsi di scollegare il cavo Ethernet.

## Accensione della stampante

 **AVVERTENZA:** non utilizzare prolunghie o prese multiple.

 **AVVERTENZA:** non collegare la stampante a un gruppo di continuità (UPS).


- 1 Collegare il cavo di alimentazione al connettore di alimentazione sul retro della stampante, quindi alla sorgente di alimentazione.



- 2 Accendere la stampante. Se la stampante è collegata tramite un cavo USB, viene installato automaticamente il driver USB.



## Configurazione delle impostazioni iniziali sul pannello operatore

Quando si accende la stampante per la prima volta è necessario impostare la lingua, il fuso orario, la data e l'ora. Quando si accende la stampante, sul pannello operatore sarà visualizzata la schermata di configurazione guidata iniziale. Attuare la procedura seguente per configurare le impostazioni iniziali.



 **NOTA:** se non si avvia la configurazione delle impostazioni iniziali, la stampante si riaccende automaticamente dopo tre minuti. Successivamente, è possibile specificare la seguente configurazione iniziale abilitando **Accensione guidata** sul pannello operatore oppure **Dell Printer Configuration Web Tool** se necessario.

Per ulteriori informazioni sul pannello operatore, vedere “Pannello operatore”.

Per ulteriori informazioni su **Dell Printer Configuration Web Tool** vedere “Dell™ Printer Configuration Web Tool”.

- 1 Viene visualizzato **Selezionare la lingua**. Premere il pulsante  finché non viene evidenziata la lingua desiderata, quindi premere  (**Imposta**).

English
Français
Italiano
Deutsch
Español
Dansk
Nederlands
Norsk
Svenska

- 2 Viene visualizzato **Selezionare il fuso orario**. Premere il pulsante  fino a evidenziare il fuso orario desiderato, quindi premere  (**Imposta**).

UTC -12.00	
UTC -11.00	Isola Midway, Niue, Samoa
UTC -10.00	Adak, Hawaii, Tahiti, Isole Cook
UTC -09.00	Alaska, Isole Gambier
UTC -08.00	Ora Pacifico (USA e Canada), Isole Pitcairn, Tijuana
UTC -07.00	Arizona, Chihuahua, Dawson Creek, Mazatlan, Sonora, Fuso occidentale (USA e Canada)
UTC -06.00	Cancun, America Centrale, Fuso centrale (USA e Canada), Isola di Pasqua, Isole Galapagos, Città del Messico, Monterrey, Saskatchewan
UTC -05.00	Atikokan, Bogota, Isole Cayman, Fuso orientale (USA e Canada), Grand Turk, Giamaica, Lima, Panama, Port-au-Prince, Quito, Resolute, Havana
UTC -04.00	Asuncion, Ora Atlantico (Canada), Bermuda, Blanc-Sablon, Caraibi, Cuiaba, Georgetown, La Paz, Manaus, Palmer, Santiago, Stanley, Thule
UTC -03.30	St. John's
UTC -03.00	Brasilia, Buenos Aires, Cayenne, Groenlandia, Miquelon, Montevideo, Paramaribo, Rothera
UTC -02.00	Noronha, Isola Georgia Australe
UTC -01.00	Azzorre, Scoresbysund, Capo Verde

UTC 00.00	Accra, Bamako, Casablanca, Dakar, Dublino, Edimburgo, Lisbona, Londra, Nouakchott, Reykjavik
UTC +01.00	Algeri, Amsterdam, Belgrado, Berlino, Bratislava, Bruxelles, Budapest, Copenhagen, Douala, Libreville, Luanda, Madrid, Parigi, Praga, Roma, Sarajevo, Skopje, Stoccolma, Tunisi, Vienna, Varsavia, Zagabria, Windhoek
UTC +02.00	Amman, Atene, Beirut, Bucarest, Cairo, Damasco, Harare, Helsinki, Istanbul, Gerusalemme, Johannesburg, Kaliningrad, Kiev, Kinshasa, Minsk, Nicosia, Riga, Sofia, Tripoli, Palestina
UTC +03.00	Addis Abeba, Aden, Antananarivo, Baghdad, Isole Comoro, Khartoum, Mayotte, Mogadiscio, Mosca, Nairobi, Qatar, Riyadh, Syowa
UTC +03.30	Teheran
UTC +04.00	Baku, Dubai, Mahe, Mauritius, Muscat, Reunion, Samara, Tbilisi, Yerevan
UTC +04.30	Kabul
UTC +05.00	Aqttau, Aqtobe, Ashgabat, Ekaterinburg, Karachi, Maldive, Samarcanda, Kerguelen
UTC +05.30	Colombo, Kolkata
UTC +05.45	Kathmandu
UTC +06.00	Almaty, Bishkek, Chagos, Dhaka, Mawson, Omsk, Thimphu, Vostok, Novosibirsk
UTC +06.30	Isole Cocos, Yangon (Rangoon)
UTC +07.00	Bangkok, Isola Christmas, Davis, Ho Chi Minh, Hovd, Giacarta, Krasnoyarsk
UTC +08.00	Casey, Chongqing, Hong Kong, Irkutsk, Kuala Lumpur, Makassar, Manila, Perth, Shanghai, Singapore, Taipei, Ulaan Baatar
UTC +09.00	Dili, Jayapura, Palau, Pyongyang, Seoul, Tokyo, Yakutsk
UTC +09.30	Adelaide, Darwin
UTC +10.00	Brisbane, Dumont d'Urville, Guam, Hobart, Lindeman, Melbourne, Port Moresby, Saipan, Sydney, Vladivostok, Sakhalin,
UTC +11.00	Efate, Guadalcanal, Kosrae, Magadan
UTC +12.00	Anadyr, Auckland, Fiji, Kamchatka, Isole Marshall, McMurdo
UTC +13.00	Tongatapu

**3** Viene visualizzato **Inserire la data**. Specificare la data, quindi premere ✓ (**Imposta**).

**4** Viene visualizzato **Inserire l'ora**. Specificare l'ora, quindi premere ✓ (**Imposta**).

La stampante si riavvia automaticamente dopo avere selezionato il pulsante ✓ (**Imposta**).





# Impostazione dell'indirizzo IP

## Assegnazione di un indirizzo IP

Un indirizzo IP è un numero univoco formato da quattro sezioni delimitate da un punto. In ciascuna sezione possono essere incluse fino a tre cifre, come ad esempio 111.222.33.44.

È possibile selezionare la modalità IP da Dual stack, IPv4 e IPv6. Se la rete supporta sia IPv4 che IPv6, selezionare Dual stack.

Selezionare la modalità IP dell'ambiente, quindi impostare indirizzo IP, maschera di sottorete (solo per IPv4) e indirizzo del gateway.

**ATTENZIONE:** l'assegnazione di un indirizzo IP già in uso può generare problemi di prestazioni di rete.

**NOTA:** l'assegnazione di un indirizzo IP è considerata una funzione avanzata e di norma viene eseguita da un amministratore di sistema.

**NOTA:** per assegnare manualmente un indirizzo IP in modalità IPv6 è necessario utilizzare lo strumento **Dell™ Printer Configuration Web Tool**. Per visualizzare lo strumento **Dell Printer Configuration Web Tool** utilizzare l'indirizzo locale del collegamento. Per verificare l'indirizzo locale del collegamento è necessario stampare un rapporto impostazioni della stampante e controllare **Link indirizzo locale** in **Rete (cablata)** o **Rete (Wireless)**. Per informazioni su come stampare un rapporto impostazioni, vedere "Rapporto/ elenco".

**NOTA:** se Comando blocco pannello è impostato su **Abilitato** è necessario inserire la password di quattro cifre per accedere al menu **Impost. amministratore**.

**NOTA:** tranne ove diversamente specificato, le immagini utilizzate in questo manuale si riferiscono alla stampante Dell C3760dn Color Laser Printer.

### Quando si utilizza Navigatore configurazione semplice

- 1 Inserire nel computer il disco *Software and Documentation* fornito con la stampante. Il file **Navigatore configurazione semplice** viene avviato automaticamente.
- 2 Selezionare **Advanced Tools** (Strumenti avanzati) nella finestra **Navigatore configurazione semplice**. Viene visualizzata la finestra **Advanced Tools**.




- 3 Fare clic su **Configurazione IP**.
- 4 Seguire le istruzioni visualizzate.

## Quando si utilizza il pannello operatore

Per maggiori informazioni sull'utilizzo del pannello operatore, vedere "Pannello operatore".

- 1 Premere il pulsante  (Menu).
- 2 Premere il pulsante  fino a quando non viene evidenziata la voce **Impost. amministratore**, quindi premere  (**Imposta**).
- 3 Premere il pulsante  fino a evidenziare **Rete**, quindi premere il pulsante  (**Imposta**).
- 4 Premere il pulsante  fino a evidenziare **TCP/IP**, quindi premere il pulsante  (**Imposta**).
- 5 Premere il pulsante  fino a evidenziare **IPv4**, quindi premere il pulsante  (**Imposta**).
- 6 Premere il pulsante  fino a evidenziare **Indirizzo IP**, quindi premere il pulsante  (**Imposta**).
- 7 Premere il pulsante  fino a evidenziare **Pannello**, quindi premere il pulsante  (**Imposta**).  
 **NOTA:** se viene visualizzato il messaggio **L'impostazione diventa effettiva dopo il riavvio** è necessario premere il pulsante  (**Indietro**).
- 8 Premere il pulsante  (**Indietro**).
- 9 Premere il pulsante  fino a evidenziare **Indirizzo IP**, quindi premere il pulsante  (**Imposta**).  
Il cursore sarà posizionato sul primo ottetto dell'indirizzo IP.
- 10 Utilizzare il tastierino numerico per immettere il primo ottetto dell'indirizzo IP, quindi premere il pulsante .  
Il cursore si sposterà alla cifra successiva.  
 **NOTA:** è possibile immettere un solo ottetto per volta ed è necessario premere il pulsante  dopo avere immesso ciascun ottetto.
- 11 Immettere gli ottetti rimanenti, quindi premere  (**Imposta**).  
 **NOTA:** se viene visualizzato il messaggio **L'impostazione diventa effettiva dopo il riavvio** è necessario premere il pulsante  (**Indietro**).
- 12 Premere il pulsante  (**Indietro**).
- 13 Premere il pulsante  fino a evidenziare **Masc. sottorete**, quindi premere  (**Imposta**).
- 14 Ripetere i passi 11 e 12 per immettere la maschera di sottorete.  
 **NOTA:** se viene visualizzato il messaggio **L'impostazione diventa effettiva dopo il riavvio** è necessario premere il pulsante  (**Indietro**).
- 15 Premere il pulsante  (**Indietro**).
- 16 Premere il pulsante  fino a evidenziare **Indirizzo gateway**, quindi premere il pulsante  (**Imposta**).
- 17 Ripetere i punti 11 e 12 per impostare l'indirizzo del gateway.
- 18 Spegner e riaccendere la stampante.

## Quando si utilizza il programma Strumenti

- 1 Fare clic su **Start** → **Tutti i programmi** → **Stampanti Dell** → **Dell C3760 Color Laser Printer** → **Strumenti**.  
 **NOTA:** per ulteriori informazioni sull'avvio di **Strumenti** vedere "Avviare il programma Strumenti".  
Si apre la **Casella degli strumenti**.
- 2 Fare clic sulla scheda **Manutenzione stampante**.
- 3 Selezionare **Impostazioni TCP/IP** dall'elenco sulla sinistra della pagina.  
Vengono visualizzate le **Impostazioni TCP/IP**.



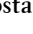



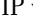

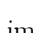
- 4 Selezionare la modalità da **Modalità Indirizzo IP**, quindi immettere l'indirizzo IP, la maschera di sottorete e l'indirizzo del gateway.
- 5 Fare clic su **Applica Nuove Impostazioni** affinché la procedura abbia effetto.

È inoltre possibile assegnare l'indirizzo IP alla stampante quando si installano i driver della stampante con il programma di installazione. Quando viene utilizzata la funzione **Installazione di rete** e **Ottieni ind. IP** è impostato su **IP autom.** o **DHCP** sulla stampante, è possibile impostare l'indirizzo IP da 0.0.0.0 all'indirizzo IP desiderato nella finestra di selezione stampante.

## Verifica delle impostazioni IP

È possibile verificare le impostazioni attraverso il pannello operatore mediante la stampa del rapporto sulle impostazioni di sistema o utilizzando il comando Ping.

### Verifica delle impostazioni tramite il pannello operatore

- 1 Premere il pulsante  (Menu).
  - 2 Premere il pulsante  fino a quando non viene evidenziata la voce **Impost. amministratore**, quindi premere  (**Imposta**).
  - 3 Premere il pulsante  fino a evidenziare **Rete**, quindi premere il pulsante  (**Imposta**).
  - 4 Premere il pulsante  fino a evidenziare **TCP/IP**, quindi premere il pulsante  (**Imposta**).
  - 5 Premere il pulsante  fino a evidenziare **IPv4**, quindi premere il pulsante  (**Imposta**).
- Verificare l'indirizzo IP visualizzato sul pannello operatore.

### Verifica delle impostazioni tramite il rapporto sulle impostazioni della stampante

- 1 Stampa del rapporto impostazioni della stampante  
Per informazioni su come stampare un rapporto impostazioni, vedere “Rapporto/ elenco”.
- 2 Verificare che nella sezione **Rete (cablata)** o **Rete (Wireless)** del rapporto sulle impostazioni della stampante siano riportati l'indirizzo IP, la maschera di sottorete e l'indirizzo del gateway corretti.  
Se l'indirizzo IP visualizzato è 0 . 0 . 0 . 0 (il valore predefinito di fabbrica), non è stato assegnato alcun indirizzo IP.  
Per assegnarne uno alla stampante, vedere “Assegnazione di un indirizzo IP”.

### Verifica delle impostazioni tramite il comando Ping


Inviare un comando ping alla stampante e accertarsi che il sistema risponda. Per eseguire questa operazione aprire un prompt dei comandi su un computer della rete e immettere il comando “ping” seguito dal nuovo indirizzo IP (ad esempio, 192.168.0.11):

```
ping 192.168.0.11
```

Se la stampante è collegata in rete si riceverà una risposta.

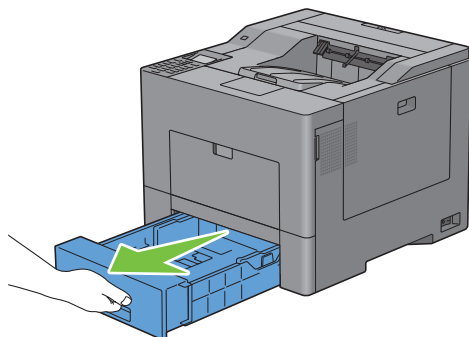


## Caricamento della carta

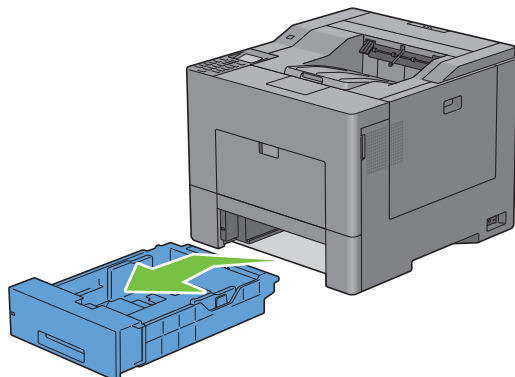
 **NOTA:** tranne ove diversamente specificato, le immagini utilizzate in questo manuale si riferiscono alla stampante Dell™ C3760dn Color Laser Printer.

 **NOTA:** per evitare inceppamenti della carta, non rimuovere il cassetto durante la stampa.

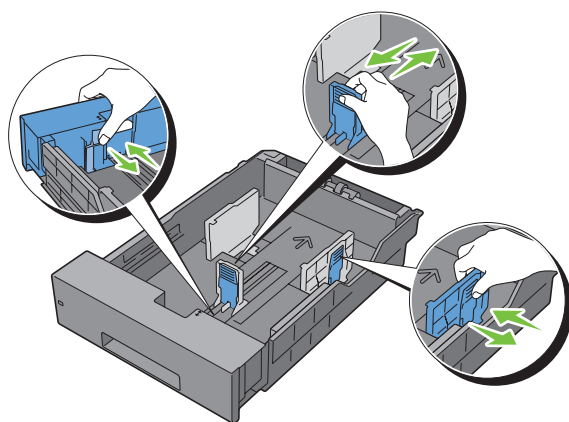
- 1 Estrarre il cassetto dalla stampante per circa 200 mm.



- 2 Impugnare il cassetto con entrambe le mani e rimuoverlo dalla stampante.

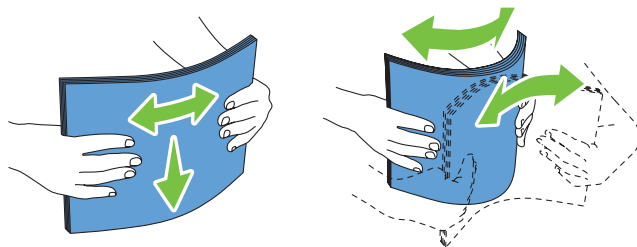


- 3 Regolare le guide della carta.




 **NOTA:** per caricare carta in formato Legal, estendere il lato anteriore del cassetto.

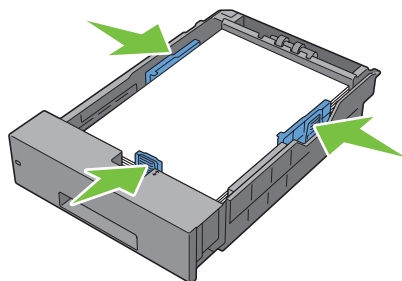
- 4 Prima di caricare i supporti di stampa, flettere la carta e smazzarla. Allineare i bordi della risma su una superficie piana.




- 5 Caricare i supporti di stampa nel cassetto con il lato da stampare rivolto verso l'alto.

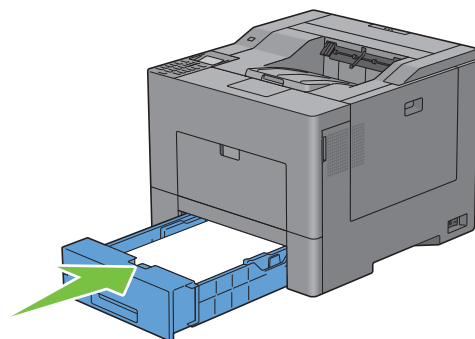
 **NOTA:** non superare la linea di carico massimo del cassetto. Riempire eccessivamente il cassetto può causare inceppamenti.


- 6 Allineare le guide della larghezza contro i bordi della carta.

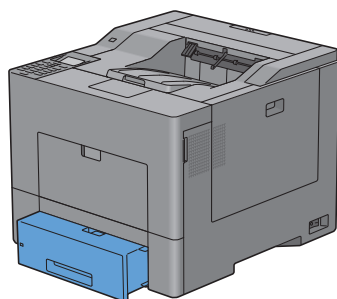


 **NOTA:** quando vengono caricati i supporti di stampa specificati dall'utente, per regolare le guide della carta e la parte estendibile del cassetto, fare pressione sulla guida della lunghezza e farla scorrere contro il bordo della pila di carta.

- 7 Dopo aver controllato che le guide siano regolate correttamente, inserire il cassetto nella stampante.



 **NOTA:** se il lato anteriore del cassetto risulta esteso, il cassetto fuoriesce quando viene inserito nella stampante.



- 8 Sul pannello operatore, premere  $\nabla$  oppure  $\wedge$  finché non viene evidenziato il formato carta desiderato, quindi premere  $\checkmark$  (**Imposta**).
- 9 Premere  $\nabla$  oppure  $\wedge$  finché non viene evidenziato il tipo di carta desiderato, quindi premere  $\checkmark$  (**Imposta**).





# Installazione dei driver di stampa su computer Windows®


## Individuare lo stato di preinstallazione del driver di stampa

Prima di installare il driver della stampante sul computer, verificare l'indirizzo IP della stampante mediante una delle procedure descritte in "Verifica delle impostazioni IP".

### Modifica delle impostazioni del firewall prima di installare la stampante

Nel caso in cui sia in uso uno dei sistemi operativi seguenti, prima di installare il software per la stampante Dell è necessario modificare le impostazioni di firewall:

- Microsoft® Windows XP
- Windows Vista®
- Windows 7
- Windows 8
- Windows Server® 2008
- Windows Server 2008 R2
- Windows Server 2012


 **NOTA:** Per Windows XP, deve essere installato il Service Pack 2 o 3.

La procedura seguente utilizza Windows 7 come esempio.

- 1 Inserire il CD con *Software and Documentation* nel computer.
- 2 Fare clic su **Start** → **Pannello di controllo**.
- 3 Selezionare **Sistema e sicurezza**.
- 4 Fare clic su **Consenti programma con Windows Firewall**.
- 5 Selezionare **Modifica impostazioni** → **Consenti un altro programma**.
- 6 Selezionare **Sfoglia**.
- 7 `D:\setup_assist.exe` (laddove D è la lettera dell'unità ottica) nella casella di testo **Nome file**, quindi fare clic su **Apri**.
- 8 Selezionare **Aggiungi**, quindi fare clic su **OK**.

## Inserire il disco Software and Documentation

- 1 Inserire il disco *Software and Documentation* nel computer e fare clic su `setup_assist.exe` per avviare **Navigatore configurazione semplice**.

 **NOTA:** se il disco *Software and Documentation* non si avvia automaticamente, procedere come segue.

Per Windows XP, Windows Server 2008 e Windows Server 2008 R2

Fare clic su **Start** → **Esegui**, immettere `D:\setup_assist.exe` (dove D è la lettera dell'unità del drive ottico) nella finestra di dialogo **Esegui** e fare clic su **OK**.

Per Windows Vista e Windows 7


Fare clic su **Start** → **Tutti i programmi** → **Accessori** → **Esegui**, immettere `D:\setup_assist.exe` (dove D è la lettera dell'unità del drive ottico) nella finestra di dialogo **Esegui** e fare clic su **OK**.

Per Windows 8 e Windows Server 2012

Puntare nell'angolo in alto o in basso a destra della schermata, quindi fare clic su **Cerca** → Digitare **Esegui** nella casella di ricerca, fare clic su **App**, quindi fare clic su **Esegui** → Digitare `D:\setup_assist.exe` (dove D è la lettera assegnata all'unità ottica), quindi fare clic su **OK**.

## Configurazione del collegamento diretto


### Per installare i driver di stampa PCL e PS


- 1 Nella finestra Navigatore configurazione semplice, fare clic su **Installazione driver e software** per avviare l'installazione del software.
- 2 Selezionare **Installazione personalizzata** e fare clic su **Avanti**.
- 3 Seguire le istruzioni a schermo per collegare il computer e la stampante con un cavo USB e accedere la stampante. Viene avviata l'installazione Plug and Play e il software di installazione avanza automaticamente alla pagina successiva.  
 **NOTA:** se il software di installazione non procede automaticamente alla pagina successiva, fare clic su **Installa**.
- 4 Nell'installazione guidata, selezionare **Installazione Tipica (consigliata)** o **Installazione Personalizzata** quindi fare clic su **Installa**. Se si seleziona **Installazione personalizzata**, è possibile selezionare il software che si desidera installare.
- 5 Fare clic su **Fine** per uscire dall'installazione guidata quando viene visualizzata la schermata **Congratulazioni!**.

### Installazione personalizzata

Una stampante personale è una stampante collegata al computer o un server di stampa con un cavo USB. Se la stampante è collegata in rete e non al computer, vedere “Configurazione della connessione di rete”.

### Installazione del driver di stampa XML Paper Specification (XPS)

 **NOTA:** il driver XPS è supportato sui seguenti sistemi operativi: Windows Vista, Windows Vista 64-bit Edition, Windows Server 2008, Windows Server 2008 64-bit Edition, Windows Server 2008 R2, Windows 7, Windows 7 64-bit Edition, Windows 8, Windows 8 64-bit Edition e Windows Server 2012.

 **NOTA:** nel caso di utilizzo di Windows Vista o Windows Server 2008, è necessario installare la Service Pack 2 o versione successiva, quindi l'aggiornamento Windows Platform Update (KB971644). L'aggiornamento (KB971644) è scaricabile da Windows Update.


### Windows Vista o Windows Vista 64-bit Edition

- 1 Estrarre il seguente file zip nella posizione desiderata.  
`D:\Drivers\XPS\Win_7Vista\XPS_3760.zip` (dove D è la lettera dell'unità del drive ottico)
- 2 Selezionare **Start** → **Pannello di controllo** → **Hardware e suoni** → **Stampanti**.
- 3 Scegliere **Aggiungi stampante**.
- 4 Scegliere **Aggiungi stampante locale**.
- 5 Selezionare la porta collegata a questo prodotto e fare clic su **Avanti**.
- 6 Fare clic su **Disco driver** per visualizzare la finestra di dialogo **Installa da disco**.
- 7 Fare clic su **Sfoggia** e selezionare la cartella estratta al passo 1.
- 8 Fare clic su **OK**.
- 9 Selezionare il nome della stampante e fare clic su **Avanti**.

- 10 Per modificare il nome della stampante, inserire il nome della suddetta nella casella **Nome stampante** e fare clic su **Avanti**. Per utilizzare la stampante come stampante predefinita, selezionare la casella di controllo visualizzata sotto **Nome stampante** e fare clic su **Avanti**.

Viene iniziata l'installazione.

Se viene visualizzata la finestra di dialogo **Controllo dell'account utente**, fare clic su **Continua**.

 **NOTA:** se l'utente è amministratore del computer, fare clic su **Continua**, altrimenti contattare l'amministratore per continuare con l'azione desiderata.

- 11 Quando l'installazione del driver è completata, fare clic su **Stampa pagina di prova** per stampare una pagina di prova.
- 12 Fare clic su **Fine**.

#### Windows Server 2008 o Windows Server 2008 64-bit Edition

 **NOTA:** l'utente deve accedere come amministratore.

- 1 Estrarre il seguente file zip nella posizione desiderata.  
D: \Drivers\XPS\Win\_7Vista\XPS\_3760.zip (dove D è la lettera dell'unità del drive ottico)
- 2 Selezionare **Start** → **Pannello di controllo** → **Hardware e suoni** → **Stampanti**.
- 3 Scegliere **Aggiungi stampante**.
- 4 Scegliere **Aggiungi stampante locale**.
- 5 Selezionare la porta collegata a questo prodotto e fare clic su **Avanti**.
- 6 Fare clic su **Disco driver** per visualizzare la finestra di dialogo **Installa da disco**.
- 7 Fare clic su **Sfoglia** e selezionare la cartella estratta al passo 1.
- 8 Fare clic su **OK**.
- 9 Selezionare il nome della stampante e fare clic su **Avanti**.
- 10 Per modificare il nome della stampante, inserire il nome della suddetta nella casella **Nome stampante** e fare clic su **Avanti**.  
Per utilizzare la stampante come stampante predefinita, selezionare la casella di controllo **Imposta come stampante predefinita** e fare clic su **Avanti**.
- 11 Se la stampante non è condivisa, selezionare **Non condividere questa stampante**. Se la stampante è condivisa, selezionare **Condividi la stampante per consentire agli altri utenti della rete locale di trovarla e utilizzarla**.
- 12 Fare clic su **Avanti**.  
Viene iniziata l'installazione.
- 13 Quando l'installazione del driver è completata, fare clic su **Stampa pagina di prova** per stampare una pagina di prova.
- 14 Fare clic su **Fine**.

#### Windows 7, Windows 7 64-bit Edition o Windows Server 2008 R2

- 1 Estrarre il seguente file zip nella posizione desiderata.  
D: \Drivers\XPS\Win\_7Vista\XPS\_3760.zip (dove D è la lettera dell'unità del drive ottico)
- 2 Fare clic su **Start** → **Dispositivi e stampanti**.
- 3 Scegliere **Aggiungi stampante**.  
Se si utilizza Windows Server 2008 R2, fare clic su **Aggiungi una stampante locale o di rete come amministratore**.  
Se viene visualizzata la finestra di dialogo **Controllo dell'account utente**, fare clic su **Sì**.



**NOTA:** se l'utente è amministratore del computer, fare clic su **Si**, altrimenti contattare l'amministratore per continuare con l'azione desiderata.

- 4 Scegliere **Aggiungi stampante locale**.
- 5 Selezionare la porta collegata a questo prodotto e fare clic su **Avanti**.
- 6 Fare clic su **Disco driver** per visualizzare la finestra di dialogo **Installa da disco**.
- 7 Fare clic su **Sfoglia** e selezionare la cartella estratta al passo 1.
- 8 Fare clic su **OK**.
- 9 Selezionare il nome della stampante e fare clic su **Avanti**.
- 10 Per modificare il nome della stampante, inserire il nome della suddetta nella casella **Nome stampante** e fare clic su **Avanti**.  
Per utilizzare la stampante come stampante predefinita, selezionare la casella di controllo **Imposta come stampante predefinita** e fare clic su **Avanti**.
- 11 Se la stampante non è condivisa, selezionare **Non condividere questa stampante**. Se la stampante è condivisa, selezionare **Condividi la stampante per consentire agli altri utenti della rete locale di trovarla e utilizzarla**.
- 12 Fare clic su **Avanti**.  
Viene iniziata l'installazione.
- 13 Quando l'installazione del driver è completata, fare clic su **Stampa pagina di prova** per stampare una pagina di prova.
- 14 Fare clic su **Fine**.

#### Windows 8, Windows 8 64-bit Edition o Windows Server 2012

- 1 Estrarre il file zip scaricato nella posizione desiderata.
- 2 Nel modo Desktop, fare clic con il tasto destro del mouse nell'angolo in basso a sinistra della schermata, quindi fare clic su **Pannello di controllo**.
- 3 Fare clic su **Hardware e suoni (Hardware per Windows Server 2012)** → **Dispositivi e stampanti** → **Aggiungi stampante**.
- 4 Fare clic su **Disco driver** per visualizzare la finestra di dialogo **Installa da disco**.
- 5 Fare clic su **Sfoglia** e selezionare la cartella estratta al passo 1.
- 6 Fare clic su **OK**.
- 7 Selezionare il nome della stampante e fare clic su **Avanti**.
- 8 Per modificare il nome della stampante, inserire il nome della suddetta nella casella **Nome stampante** e fare clic su **Avanti**. L'installazione viene avviata.
- 9 Se la stampante non deve essere condivisa, selezionare **Non condividere questa stampante**. Se la stampante deve essere condivisa, selezionare **Condividi la stampante per consentire agli altri utenti della rete locale di trovarla e utilizzarla**. Fare clic su **Avanti**.
- 10 Quando l'installazione del driver è completata, fare clic su **Stampa pagina di prova** per stampare una pagina di prova. Per usare questa stampante come predefinita, selezionare la casella di controllo visualizzata in **Nome stampante**.
- 11 Fare clic su **Fine**.

## Configurazione della connessione di rete




**NOTA:** per utilizzare questa stampante in ambiente Linux, è necessario installare un driver Linux. Per ulteriori informazioni su come installare e utilizzare la stampante in questi ambienti vedere "Installazione dei driver di stampa su computer Linux (CUPS)".


## Configurazione della stampante di rete su una rete locale

### Per installare i driver di stampa PCL e PS

- 1 Nella finestra Navigatore configurazione semplice, fare clic su **Installazione driver e software** per avviare l'installazione del software.
- 2 Selezionare **Installazione di rete** e quindi **Avanti**.
- 3 Selezionare **Installazione Locale** e quindi **Avanti**.
- 4 Selezionare la stampante che si desidera installare dall'elenco stampanti e quindi fare clic su **Avanti**. Se la stampante target non è visualizzata nell'elenco fare clic su **Aggiorna** per aggiornare l'elenco oppure su **Aggiungi Stampante** per aggiungere manualmente una stampante all'elenco. A questo punto, è possibile specificare l'indirizzo IP e il nome della porta.


Se si desidera installare la stampante selezionata sul computer server, selezionare la casella di controllo **Impostazione della stampante nel server**.

 **NOTA:** quando si utilizza AutoIP, 0 . 0 . 0 . 0 . viene visualizzato nel programma di installazione. Prima di poter continuare, è necessario inserire un indirizzo IP valido.

 **NOTA:** se si utilizzano i sistemi operativi Windows Vista, Windows Vista 64-bit Edition, Windows Server 2008, Windows Server 2008 64-bit Edition, Windows Server 2008 R2, Windows 7, Windows 7 64-bit Edition, Windows 8, Windows 8 64-bit Edition, Windows Server 2012, talvolta in questa fase viene visualizzato un **Avviso di protezione Windows**. Se ciò si verifica, selezionare **Sblocca** (permette l'accesso per Windows Server 2008 R2 e Windows 7) e proseguire con la procedura.

- 5 Specificare le impostazioni della stampante, quindi fare clic su **Avanti**.
  - a Inserire il nome della stampante.
  - b Se si desidera far accedere altri utenti della rete alla stampante, selezionare **Usa questa stampante con altri utenti sulla rete**, quindi inserire un nome di condivisione che gli utenti possano identificare.
  - c Se si desidera impostare una stampante come predefinita, selezionare la casella di controllo **Imposta come stampante predefinita**.
  - d Se si desidera limitare la stampa a colori, selezionare l'opzione appropriata di **Dell™ ColorTrack**. Digitare la password quando viene selezionata l'opzione **Colore - Password attivata per Dell ColorTrack**.
  - e Per installare il driver di stampa PostScript è necessario selezionare la casella di controllo **Driver PostScript**.
- 6 Selezionare il software e la documentazione che si vuole installare, quindi fare clic su **Avanti**. Per modificare la destinazione dell'installazione, fare clic su **Sfoglia** e specificare una nuova posizione.
- 7 Fare clic su **Installa**.
- 8 Fare clic su **Fine** per uscire dall'installazione guidata quando viene visualizzata la schermata **Congratulazioni!**.

### Installazione del driver di stampa XML Paper Specification (XPS)


 **NOTA:** il driver XPS è supportato sui seguenti sistemi operativi: Windows Vista, Windows Vista 64-bit Edition, Windows Server 2008, Windows Server 2008 64-bit Edition, Windows Server 2008 R2, Windows 7, Windows 7 64-bit Edition, Windows 8, Windows 8 64-bit Edition e Windows Server 2012.

#### Windows Vista o Windows Vista 64-bit Edition

- 1 Estrarre il seguente file zip nella posizione desiderata.  
D:\Drivers\XPS\Win\_7Vista\XPS\_3760.zip (dove D è la lettera dell'unità del drive ottico)
- 2 Selezionare **Start** → **Pannello di controllo** → **Hardware e suoni** → **Stampanti**.
- 3 Scegliere **Aggiungi stampante**.
- 4 Fare clic su **Aggiungi stampante di rete, wireless o Bluetooth**.
- 5 Selezionare la stampante o fare clic su **La stampante desiderata non è nell'elenco**.

- 6 Selezionare **Aggiungi stampante usando un indirizzo TCP/IP o nome host** e fare clic su **Avanti**.
- 7 Selezionare **Dispositivo TCP/IP** in **Tipo dispositivo** e immettere l'indirizzo IP per **Nome host o indirizzo IP**. Fare clic su **Avanti**.

Se viene visualizzata la finestra di dialogo **Controllo dell'account utente**, fare clic su **Continua**.

 **NOTA:** se l'utente è amministratore del computer, fare clic su **Continua**, altrimenti contattare l'amministratore per continuare con l'azione desiderata.


- 8 Fare clic su **Disco driver** per visualizzare la finestra di dialogo **Installa da disco**.
- 9 Fare clic su **Sfogli** e selezionare la cartella estratta al passo 1.
- 10 Fare clic su **OK**.
- 11 Selezionare il nome della stampante e fare clic su **Avanti**.
- 12 Per modificare il nome della stampante, inserire il nome della suddetta nella casella **Nome stampante** e fare clic su **Avanti**.

Per utilizzare la stampante come stampante predefinita, selezionare la casella di controllo **Imposta come stampante predefinita** e fare clic su **Avanti**.

Viene iniziata l'installazione.

- 13 Quando l'installazione del driver è completata, fare clic su **Stampa pagina di prova** per stampare una pagina di prova.
- 14 Fare clic su **Fine**.

#### Windows Server 2008 o Windows Server 2008 64-bit Edition


 **NOTA:** l'utente deve accedere come amministratore.

- 1 Estrarre il seguente file zip nella posizione desiderata.  
D: \Drivers\XPS\Win\_7Vista\XPS\_3760.zip (dove D è la lettera dell'unità del drive ottico)
- 2 Selezionare **Start** → **Pannello di controllo** → **Hardware e suoni** → **Stampanti**.
- 3 Scegliere **Aggiungi stampante**.
- 4 Fare clic su **Aggiungi stampante di rete, wireless o Bluetooth**.
- 5 Selezionare la stampante o fare clic su **La stampante desiderata non è nell'elenco**.  
Dopo aver selezionato la stampante, procedere al passo 8.

Fare clic su **La stampante desiderata non è nell'elenco** e procedere al passo 6.

- 6 Selezionare **Aggiungi stampante usando un indirizzo TCP/IP o nome host** e fare clic su **Avanti**.
- 7 Selezionare **Dispositivo TCP/IP** in **Tipo dispositivo** e immettere l'indirizzo IP per **Nome host o indirizzo IP**. Fare clic su **Avanti**.

Se viene visualizzata la finestra di dialogo **Controllo dell'account utente**, fare clic su **Continua**.

 **NOTA:** se l'utente è amministratore del computer, fare clic su **Continua**, altrimenti contattare l'amministratore per continuare con l'azione desiderata.


- 8 Fare clic su **Disco driver** per visualizzare la finestra di dialogo **Installa da disco**.
- 9 Fare clic su **Sfogli** e selezionare la cartella estratta al passo 1.
- 10 Fare clic su **OK**.
- 11 Selezionare il nome della stampante e fare clic su **Avanti**.
- 12 Per modificare il nome della stampante, inserire il nome della suddetta nella casella **Nome stampante** e fare clic su **Avanti**.

Per utilizzare la stampante come stampante predefinita, selezionare la casella di controllo **Imposta come stampante predefinita** e fare clic su **Avanti**.


- 13** Se la stampante non è condivisa, selezionare **Non condividere questa stampante**. Se la stampante è condivisa, selezionare **Condividi la stampante per consentire agli altri utenti della rete locale di trovarla e utilizzarla**.
- 14** Fare clic su **Avanti**.  
Viene iniziata l'installazione.
- 15** Quando l'installazione del driver è completata, fare clic su **Stampa pagina di prova** per stampare una pagina di prova.
- 16** Fare clic su **Fine**.

#### Windows Server 2008 R2

- 1** Estrarre il seguente file zip nella posizione desiderata.  
D:\Drivers\XPS\Win\_7Vista\XPS\_3760.zip (dove D è la lettera dell'unità del drive ottico)
- 2** Fare clic su **Start** → **Dispositivi e stampanti**.
- 3** Scegliere **Aggiungi stampante**.
- 4** Fare clic su **Aggiungi stampante di rete, wireless o Bluetooth**.
- 5** Selezionare la stampante o fare clic su **La stampante desiderata non è nell'elenco**.

 **NOTA:** dopo aver fatto clic su **La stampante desiderata non è nell'elenco**, viene visualizzata la schermata **Trova una stampante in base al nome o all'indirizzo TCP/IP**. Trovare la stampante nella schermata.


Se viene visualizzata la finestra di dialogo **Controllo dell'account utente**, fare clic su **Continua**.

 **NOTA:** se l'utente è amministratore del computer, fare clic su **Continua**, altrimenti contattare l'amministratore per continuare con l'azione desiderata.

- 6** Fare clic su **Disco driver** per visualizzare la finestra di dialogo **Installa da disco**.
- 7** Fare clic su **Sfogliare** e selezionare la cartella estratta al passo 1.
- 8** Fare clic su **OK**.
- 9** Selezionare il nome della stampante e fare clic su **Avanti**.
- 10** Per modificare il nome della stampante, inserire il nome della suddetta nella casella **Nome stampante** e fare clic su **Avanti**.  
Per utilizzare la stampante come stampante predefinita, selezionare la casella di controllo **Imposta come stampante predefinita** e fare clic su **Avanti**.
- 11** Se la stampante non è condivisa, selezionare **Non condividere questa stampante**. Se la stampante è condivisa, selezionare **Condividi la stampante per consentire agli altri utenti della rete locale di trovarla e utilizzarla**.
- 12** Fare clic su **Avanti**.  
Viene iniziata l'installazione.
- 13** Quando l'installazione del driver è completata, fare clic su **Stampa pagina di prova** per stampare una pagina di prova.
- 14** Fare clic su **Fine**.

#### Windows 7 o Windows 7 64-bit Edition

- 1** Estrarre il seguente file zip nella posizione desiderata.  
D:\Drivers\XPS\Win\_7Vista\XPS\_3760.zip (dove D è la lettera dell'unità del drive ottico)
- 2** Fare clic su **Start** → **Dispositivi e stampanti**.
- 3** Scegliere **Aggiungi stampante**.

- 4 Fare clic su **Aggiungi stampante di rete, wireless o Bluetooth**.
- 5 Selezionare la stampante o fare clic su **La stampante desiderata non è nell'elenco**.  
Dopo aver selezionato la stampante, procedere al passo 8.  
Fare clic su **La stampante desiderata non è nell'elenco** e procedere al passo 6.
- 6 Selezionare **Aggiungi stampante usando un indirizzo TCP/IP o nome host** e fare clic su **Avanti**.
- 7 Selezionare **Dispositivo TCP/IP** in **Tipo dispositivo** e immettere l'indirizzo IP per **Nome host o indirizzo IP**. Fare clic su **Avanti**.  
Se viene visualizzata la finestra di dialogo **Controllo dell'account utente**, fare clic su **Sì**.  
 **NOTA:** se l'utente è amministratore del computer, fare clic su **Sì**, altrimenti contattare l'amministratore per continuare con l'azione desiderata.
- 8 Fare clic su **Disco driver** per visualizzare la finestra di dialogo **Installa da disco**.
- 9 Fare clic su **Sfogli** e selezionare la cartella estratta al passo 1.
- 10 Fare clic su **OK**.
- 11 Selezionare il nome della stampante e fare clic su **Avanti**.
- 12 Per modificare il nome della stampante, inserire il nome della suddetta nella casella **Nome stampante** e fare clic su **Avanti**.  
Per utilizzare la stampante come stampante predefinita, selezionare la casella di controllo **Imposta come stampante predefinita** e fare clic su **Avanti**.
- 13 Se la stampante non è condivisa, selezionare **Non condividere questa stampante**. Se la stampante è condivisa, selezionare **Condividi la stampante per consentire agli altri utenti della rete locale di trovarla e utilizzarla**.
- 14 Fare clic su **Avanti**.  
Viene iniziata l'installazione.
- 15 Quando l'installazione del driver è completata, fare clic su **Stampa pagina di prova** per stampare una pagina di prova.
- 16 Fare clic su **Fine**.


#### Windows 8, Windows 8 64-bit Edition o Windows Server 2012

- 1 Estrarre il file zip scaricato nella posizione desiderata.
- 2 Nel modo Desktop, fare clic con il tasto destro del mouse nell'angolo in basso a sinistra della schermata, quindi fare clic su **Pannello di controllo**.
- 3 Fare clic su **Hardware e suoni (Hardware per Windows Server 2012)** → **Dispositivi e stampanti** → **Aggiungi stampante**.
- 4 Fare clic su **Disco driver** per visualizzare la finestra di dialogo **Installa da disco**.
- 5 Fare clic su **Sfogli** e selezionare la cartella estratta al passo 1.
- 6 Fare clic su **OK**.
- 7 Selezionare il nome della stampante e fare clic su **Avanti**.
- 8 Per modificare il nome della stampante, inserire il nome della suddetta nella casella **Nome stampante** e fare clic su **Avanti**. L'installazione viene avviata.
- 9 Se la stampante non deve essere condivisa, selezionare **Non condividere questa stampante**. Se la stampante deve essere condivisa, selezionare **Condividi la stampante per consentire agli altri utenti della rete locale di trovarla e utilizzarla**. Fare clic su **Avanti**.



- 10 Quando l'installazione del driver è completata, fare clic su **Stampa pagina di prova** per stampare una pagina di prova. Per usare questa stampante come predefinita, selezionare la casella di controllo visualizzata in **Nome stampante**.
- 11 Fare clic su **Fine**.

Utilizzare **Dell Printer Configuration Web Tool** per monitorare lo stato della stampante di rete senza abbandonare la scrivania. Lo strumento consente di visualizzare e/o modificare le impostazioni della stampante, monitorare il livello del toner e confermare i tempi di ordinazione dei materiali di consumo di ricambio. Per ordinare i materiali di consumo, fare clic su **Dell**.

 **NOTA:** lo strumento **Dell Printer Configuration Web Tool** non è disponibile quando la stampante è collegata direttamente a un computer o al server di stampa.

Per avviare **Dell Printer Configuration Web Tool**, digitare l'indirizzo IP della stampante nel browser. Sullo schermo viene visualizzata la configurazione della stampante.

È possibile impostare **Dell Printer Configuration Web Tool** affinché venga inviata un'e-mail qualora la stampante necessiti di materiali o interventi d'assistenza.

Per impostare gli allarmi E-mail:

- 1 Avviare **Dell Printer Configuration Web Tool**.
- 2 Fare clic sul collegamento **Segnalazione E-Mail**.
- 3 In **Impostazioni server e-mail**, specificare i valori di **Gateway SMTP primario** e **Indirizzo risposta** e immettere l'indirizzo di posta elettronica dell'utente o dell'operatore incaricato nella casella con l'elenco delle e-mail.
- 4 Fare clic su **Applica nuove impostazioni**.


 **NOTA:** **connessione in corso fino ad allarme dalla stampante** viene visualizzato sul server SMTP finché non si verifica un errore.

## Configurazione della stampante di rete su una rete remota

### Prima dell'installazione

Prima di iniziare l'installazione remota, eseguire le seguenti procedure.

#### *Eeguire lo spooler di stampa per accettare le connessioni client*

 **NOTA:** questa procedura è necessaria per Windows XP 64-bit Edition, Windows Server 2003, Windows Server 2003 x64 Edition, Windows Vista, Windows Vista 64-bit Edition, Windows Server 2008, Windows Server 2008 64-bit Edition, Windows Server 2008 R2, Windows 7 e Windows 7 64-bit Edition.

Per Windows XP, Windows Server 2003, Windows Vista e Windows Server 2008:

- 1 Aprire la finestra di dialogo **Esegui**.  
Per Windows XP, Windows Server 2003, Windows Server 2008, fare clic su **Start** → **Tutti i programmi** → **Accessori** → **Esegui**.  
Per Windows Vista, fare clic su **Start** → **Esegui**.
- 2 Digitare `gpedit.msc`, quindi fare clic su **OK**.
- 3 Fare clic su **Configurazione computer** → **Modelli amministrativi** → **Stampanti**.
- 4 Fare clic con il pulsante destro del mouse su **Consenti allo spooler di stampa di accettare connessioni client** e selezionare **Proprietà**.
- 5 Dalla scheda **Impostazione**, selezionare **Attivata** quindi fare clic su **OK**.
- 6 Riavviare il computer.

Per Windows Server 2008 R2 e Windows 7:

- 1 Aprire la finestra di dialogo Esegui.  
Per Windows Server 2008 R2, fare clic su **Start** → **Esegui**.  
Per Windows 7, fare clic su **Start** → **Tutti i programmi** → **Accessori** → **Esegui**.
- 2 Digitare `gpedit.msc`, quindi fare clic su **OK**.
- 3 Fare clic su **Configurazione computer** → **Modelli amministrativi** → **Stampanti**.
- 4 Fare clic con il pulsante destro del mouse su **Consenti allo spooler di stampa di accettare connessioni client e selezionare Modifica**.
- 5 Selezionare **Attivata**, quindi fare clic su **OK**.
- 6 Riavviare il computer.

#### ***Modificare le impostazioni del Firewall per la condivisione di file e stampanti***



**NOTA:** questa procedura è necessaria per Windows XP, Windows XP 64-bit Edition, Windows Vista, Windows Vista 64-bit Edition, Windows Server 2008, Windows Server 2008 64-bit Edition, Windows Server 2008 R2, Windows 7 e Windows 7 64-bit Edition.

Per Windows XP:

- 1 Fare clic su **Start** → **Pannello di controllo**.
- 2 Selezionare **Centro sicurezza PC**.
- 3 Fare clic su **Windows Firewall**.
- 4 Nella scheda **Eccezioni** selezionare la casella di controllo **Condivisione file e stampanti** quindi fare clic su **OK**.

Per Windows Vista:

- 1 Fare clic su **Start** → **Pannello di controllo**.
- 2 Selezionare **Protezione**.
- 3 Fare clic su **Windows Firewall**.
- 4 Fare clic su **Modifica impostazioni**.
- 5 Fare clic su **Continua**.
- 6 Nella scheda **Eccezioni** selezionare la casella di controllo **Condivisione file e stampanti** quindi fare clic su **OK**.

Per Windows Server 2008:

- 1 Fare clic su **Start** → **Pannello di controllo**.
- 2 Fare doppio clic su **Windows Firewall**.
- 3 Fare clic su **Modifica impostazioni**.
- 4 Nella scheda **Eccezioni** selezionare la casella di controllo **Condivisione file e stampanti** quindi fare clic su **OK**.


Per Windows Server 2008 R2 e Windows 7:

- 1 Fare clic su **Start** → **Pannello di controllo**.
- 2 Selezionare **Sistema e sicurezza**.
- 3 Fare clic su **Windows Firewall**.
- 4 Fare clic su **Consenti programma o funzionalità con Windows Firewall**.
- 5 Se le caselle di controllo sotto **Programmi e funzionalità consentiti** sono disattivate, fare clic su **Cambia impostazioni**.
- 6 Selezionare la casella di controllo **Condivisione file e stampanti**. A seconda delle impostazioni, la casella di controllo **Domestica/aziendale (privata)** o **Pubblica** viene selezionata automaticamente.

Se viene visualizzata la finestra di dialogo con le proprietà di **Condivisione file e stampanti**, fare clic su **OK**.

- 7 Fare clic su **OK**.

#### **Avvia registrazione remota**

 **NOTA:** questa procedura è necessaria per Windows Vista, Windows Vista 64-bit Edition, Windows 7 e Windows 7 64-bit Edition.

- 1 Fare clic su **Start** → **Pannello di controllo**.
- 2 Selezionare **Sistema e manutenzione** (Sistema e sicurezza per Windows 7).
- 3 Fare clic su **Strumenti di amministrazione**.
- 4 Fare doppio clic su **Servizi**.
- 5 Fare clic su **Continua** (solo per Windows Vista).
- 6 Fare clic con il pulsante destro del mouse su **Registro di sistema remoto** e selezionare **Avvia**.
- 7 Fare clic con il pulsante destro del mouse su **Registro di sistema remoto** e selezionare **Proprietà**.
- 8 Impostare **Tipo di avvio** su **Automatico** e fare clic su **OK**.

#### **Disabilitare controllo account utente**

 **ATTENZIONE:** disabilitando il controllo dell'account utente si lascia il sistema vulnerabile a eventuali attacchi di virus.

 **NOTA:** questa procedura è necessaria per Windows Vista, Windows Vista 64-bit Edition, Windows Server 2008, Windows Server 2008 64-bit Edition, Windows Server 2008 R2, Windows 7 e Windows 7 64-bit Edition.

Per Windows Vista:

- 1 Fare clic su **Start** → **Pannello di controllo**.
- 2 Selezionare **Account utente e protezione per la famiglia**.
- 3 Fare clic su **Account utente**.
- 4 Fare clic su **Attiva o disattiva Controllo account utente**.
- 5 Fare clic su **Continua**.
- 6 Deselezionare la casella di controllo **Per proteggere il computer, utilizzare il controllo dell'account utente**.
- 7 Riavviare il computer.

Per Windows Server 2008:

- 1 Fare clic su **Start** → **Pannello di controllo**.
- 2 Fare doppio clic su **Account utente**.
- 3 Fare clic su **Attiva o disattiva Controllo account utente**.
- 4 Deselezionare la casella di controllo **Per proteggere il computer, utilizzare il controllo dell'account utente**.
- 5 Fare clic su **OK**.
- 6 Riavviare il computer.


Per Windows Server 2008 R2:

- 1 Fare clic su **Start** → **Pannello di controllo**.
- 2 Selezionare **Account utente**.
- 3 Fare clic su **Modifica impostazioni di Controllo dell'account utente**.
- 4 Spostare il cursore di scorrimento fino in basso e fare clic su **OK**.
- 5 Riavviare il computer.

Per Windows 7:


- 1 Fare clic su **Start** → **Pannello di controllo**.
- 2 Selezionare **Account utente e protezione per la famiglia**.
- 3 Fare clic su **Account utente**.
- 4 Fare clic su **Modifica impostazioni di Controllo dell'account utente**.
- 5 Spostare il cursore di scorrimento fino in basso e fare clic su **OK**.
- 6 Fare clic su **Sì** nella finestra di dialogo **Controllo dell'account utente**.
- 7 Riavviare il computer.

#### **Abilita Individuazione rete e Condivisione stampante per tutte le reti pubbliche**

 **NOTA:** questa procedura è necessaria quando si utilizza Windows Vista, Windows Vista 64-bit Edition, Windows Server 2008, Windows Server 2008 64-bit Edition, Windows Server 2008 R2, Windows 7 e Windows 7 64-bit Edition per il computer server.


- 1 Fare clic su **Start** → **Rete** (Start → nome utente → Rete per Windows 7).
- 2 Fare clic su **L'individuazione delle reti e la condivisione dei file sono disattivate**. I computer e i dispositivi della rete non sono visibili. Fare clic qui per modificare le impostazioni.
- 3 Fare clic su **Attiva individuazione reti e condivisione file**.
- 4 Fare clic su **Sì**, attiva l'individuazione delle reti e la condivisione dei file per tutte le reti pubbliche.

#### **Disabilita condivisione semplice File**

 **NOTA:** questa procedura è necessaria per Windows XP e Windows XP 64-bit Edition.


- 1 Fare clic su **Start** → **Pannello di controllo**.
- 2 Selezionare **Aspetto e temi**.
- 3 Selezionare **Opzioni cartella**.
- 4 Nella scheda **Visualizza**, deselezionare la casella di controllo **Utilizza condivisione file semplice** (scelta consigliata) quindi fare clic su **OK**.
- 5 Fare clic su **Start** → **Pannello di controllo**.
- 6 Selezionare **Prestazioni e manutenzione**.
- 7 Selezionare **Strumenti di amministrazione**.
- 8 Fare clic su **Criteri di protezione locali**.
- 9 Fare clic su **Criteri locali** → **Opzioni di protezione**.
- 10 Fare clic col tasto destro su **Accesso alla rete: modello di condivisione e protezione per gli account locali** e selezionare **Proprietà**.
- 11 Accertarsi che **Classico: gli utenti locali effettuano l'autenticazione di se stessi** sia selezionato.

#### **Installazione del driver di stampa**


 **NOTA:** l'installazione non è supportata su Windows XP Home Edition, Windows Vista Home Basic, Windows Vista Home Premium, Windows Vista Home Basic 64-bit Edition, Windows Vista Home Premium 64-bit Edition, Windows 7 Starter, Windows 7 Home Basic, Windows 7 Home Premium, Windows 7 Home Basic 64-bit Edition, Windows 7 Home Premium 64-bit Edition, Windows 8, Windows 8 64-bit Edition, Windows 8 Pro, Windows 8 Pro 64-bit Edition e Windows Server 2012.

- 1 Nella finestra **Navigatore configurazione semplice**, fare clic su **Installazione software** per avviare l'installazione del software.
- 2 Selezionare **Installazione di rete** e quindi **Avanti**.
- 3 Selezionare **Installazione Remota**, e quindi fare clic su **Avanti**.
  - a Immettere il nome del computer, l'ID utente e la password e fare clic su **Aggiungi**.

**b** Fare clic su **Avanti**.

 **NOTA:** se si utilizzano i sistemi operativi Windows Vista, Windows Vista 64-bit Edition, Windows Server 2008, Windows Server 2008 64-bit Edition, Windows Server 2008 R2, Windows 7 o Windows 7 64-bit Edition, potrebbe essere visualizzato un **Avviso di protezione Windows**. Se ciò si verifica, selezionare **Sblocca** (permette l'accesso per Windows Server 2008 R2 e Windows 7) e proseguire con la procedura.

**4** Selezionare una stampante nell'elenco e fare clic su **Avanti**. Se la stampante target non è visualizzata nell'elenco fare clic su **Aggiorna** per aggiornare l'elenco oppure su **Aggiungi Stampante** per aggiungere manualmente una stampante all'elenco. A questo punto, è possibile specificare l'indirizzo IP e il nome della porta.

 **NOTA:** quando si utilizza AutoIP, 0 . 0 . 0 . 0 . viene visualizzato nel programma di installazione. Prima di poter continuare, è necessario inserire un indirizzo IP valido.

**5** Specificare le impostazioni della stampante, quindi fare clic su **Avanti**.

**a** Inserire il nome della stampante.

**b** Se si desidera far accedere altri utenti della rete alla stampante, selezionare **Usa questa stampante con altri utenti sulla rete**, quindi inserire un nome di condivisione che gli utenti possano identificare.

**c** Se si desidera impostare la stampante come predefinita, selezionare la casella **Imposta come stampante predefinita**.

**d** Se si desidera limitare la stampa a colori, selezionare l'opzione appropriata di **Dell ColorTrack**. Digitare la password quando viene selezionata l'opzione **Colore - Password attivata per Dell ColorTrack**.


**6** Selezionare il software e la documentazione che si vuole installare, quindi fare clic su **Avanti**.

Per modificare la destinazione dell'installazione, fare clic su **Inserisci** e specificare una nuova posizione.

**7** Fare clic su **Installa**.

**8** Fare clic su **Fine** per uscire dall'installazione guidata quando viene visualizzata la schermata **Congratulazioni!**.

Utilizzare **Dell Printer Configuration Web Tool** per monitorare lo stato della stampante di rete senza abbandonare la scrivania. Lo strumento consente di visualizzare e/o modificare le impostazioni della stampante, monitorare il livello del toner e confermare i tempi di ordinazione dei materiali di consumo. Per ordinare i materiali di consumo, fare clic su **Dell**.

 **NOTA:** lo strumento **Dell Printer Configuration Web Tool** non è disponibile quando la stampante è collegata direttamente a un computer o al server di stampa.

Per avviare **Dell Printer Configuration Web Tool**, digitare l'indirizzo IP della stampante nel browser. Sullo schermo viene visualizzata la configurazione della stampante.

È possibile impostare **Dell Printer Configuration Web Tool** affinché venga inviata un'e-mail qualora la stampante necessiti di materiali o interventi d'assistenza.

Per impostare gli allarmi E-mail:

**1** Avviare **Dell Printer Configuration Web Tool**.

**2** Fare clic sul collegamento **Segnalazione E-Mail**.

**3** In **Impostazioni server e-mail**, specificare i valori di **Gateway SMTP primario** e **Indirizzo risposta** e immettere l'indirizzo di posta elettronica dell'utente o dell'operatore incaricato nella casella con l'elenco delle e-mail.


**4** Fare clic su **Applica nuove impostazioni**.

 **NOTA:** **connessione in corso fino ad allarme dalla stampante** viene visualizzato sul server SMTP finché non si verifica un errore.

## Configurazione della stampa condivisa

È possibile condividere la nuova stampante in rete utilizzando il disco *Software and Documentation* fornito con la stampante o tramite il metodo punto-punto o “Point & Print” di Microsoft®. Se si utilizza uno dei metodi Microsoft, tuttavia, alcune funzionalità come il monitoraggio dello stato e altri programmi di utilità della stampante installati con il disco *Software and Documentation* potrebbero non essere disponibili.

Per utilizzare la stampante su una rete, è necessario condividere la stampante sulla rete e installarne i driver su tutti i computer della rete.

 **NOTA:** per utilizzare la stampa condivisa è necessario un cavo Ethernet.

### Specificare le impostazioni condivise della stampante

#### Windows XP, Windows XP 64-bit Edition, Windows Server 2003 o Windows Server 2003 x64 Edition

- 1 Fare clic su **Start** → **Stampanti e fax**.
- 2 Fare clic con il pulsante destro del mouse sull'icona della stampante e selezionare **Proprietà**.
- 3 Nella scheda **Condivisione**, selezionare la casella di controllo **Condividi la stampante** e digitare un nome nella casella di testo **Nome condivisione**.
- 4 Fare clic su **Driver aggiuntivi** e selezionare i sistemi operativi di tutti i client di rete che utilizzano la stampante.
- 5 Fare clic su **OK**.

Se alcuni file sono mancanti, è possibile che venga richiesto di inserire il CD del sistema operativo del server.

#### Windows Vista o Windows Vista 64-bit Edition

- 1 Selezionare **Start** → **Pannello di controllo** → **Hardware e suoni** → **Stampanti**.
- 2 Fare clic con il pulsante destro del mouse sull'icona della stampante e selezionare **Condivisione**.
- 3 Fare clic sul pulsante **Modifica opzioni di condivisione**.  
Viene visualizzato il messaggio **Per continuare è necessaria l'autorizzazione dell'utente**.
- 4 Fare clic su **Continua**.
- 5 Selezionare la casella di controllo **Condividi la stampante** quindi digitare un nome per **Nome condivisione**.
- 6 Fare clic su **Driver aggiuntivi** e selezionare i sistemi operativi di tutti i client di rete che utilizzano la stampante.
- 7 Fare clic su **OK**.

#### Windows Server 2008 o Windows Server 2008 64-bit Edition

- 1 selezionare **Start** → **Pannello di controllo** → **Stampanti**.
- 2 Fare clic con il pulsante destro del mouse sull'icona della stampante e selezionare **Condivisione**.
- 3 Fare clic su **Modifica opzioni di condivisione**, se esistente.
- 4 Selezionare la casella di controllo **Condividi la stampante** quindi digitare un nome per **Nome condivisione**.
- 5 Fare clic su **Driver aggiuntivi** e selezionare i sistemi operativi di tutti i client di rete che utilizzano la stampante.
- 6 Fare clic su **OK**.

#### Windows 7, Windows 7 64-bit Edition o Windows Server 2008 R2

- 1 Fare clic su **Start** → **Dispositivi e stampanti**.
- 2 Fare clic con il pulsante destro del mouse sull'icona della stampante e selezionare **Proprietà della stampante**.
- 3 Nella scheda **Condivisione**, fare clic su **Modifica opzioni di condivisione**, se esistente.  
Selezionare la casella di controllo **Condividi la stampante** quindi digitare un nome per **Nome condivisione**.

- 4 Fare clic su **Driver aggiuntivi** e selezionare i sistemi operativi di tutti i client di rete che utilizzano la stampante.
- 5 Fare clic su **Applica**, quindi fare clic su **OK**.

### **Windows 8, Windows 8 64-bit Edition o Windows Server 2012**

- 1 Nel modo Desktop, fare clic con il tasto destro del mouse sull'angolo in basso a sinistra della schermata, quindi fare clic su **Pannello di controllo** → **Hardware e suoni (Hardware per Windows Server 2012)** → **Dispositivi e stampanti**.
- 2 Fare clic col pulsante destro del mouse sull'icona della stampante e selezionare **Proprietà della stampante**.
- 3 Nella scheda **Condivisione**, fare clic su **Modifica opzioni condivisione**, se esistente.
- 4 Selezionare la casella di controllo **Condividi la stampante** quindi digitare un nome per **Nome condivisione**.
- 5 Fare clic su **Driver aggiuntivi** e selezionare i sistemi operativi di tutti i client di rete che utilizzano questa stampante.
- 6 Fare clic su **Applica**, quindi fare clic su **OK**.

Per verificare che la procedura di condivisione della stampante sia stata eseguita correttamente:

- Verificare che l'oggetto stampante nella cartella **Stampanti, Stampanti e fax** o **Dispositivi e stampanti** sia condiviso. L'icona di condivisione è riportata sotto l'icona della stampante.
- Sfogliare **Rete** oppure **Risorse di rete**. Individuare il nome host del server e il nome di condivisione assegnato alla stampante.

Ora che la stampante è condivisa, è possibile installarla sui client di rete tramite i metodi "Point & Print" e peer-to-peer.



**NOTA:** se le versioni del sistema operativo (versione a 32/64 bit) differiscono da un server di stampa a un computer client, è necessario aggiungere manualmente sul server il driver della stampante per la versione del computer client. In caso contrario, il driver della stampante non può essere installato sul computer client utilizzando il metodo point and print o punto-punto. Se ad esempio il server di stampa è in esecuzione sulla versione a 32 bit di Windows XP, mentre il computer client è in esecuzione sulla versione a 64 bit di Windows 7, procedere come descritto di seguito per installare in aggiunta il driver di stampa per il client a 64 bit sul server a 32 bit.

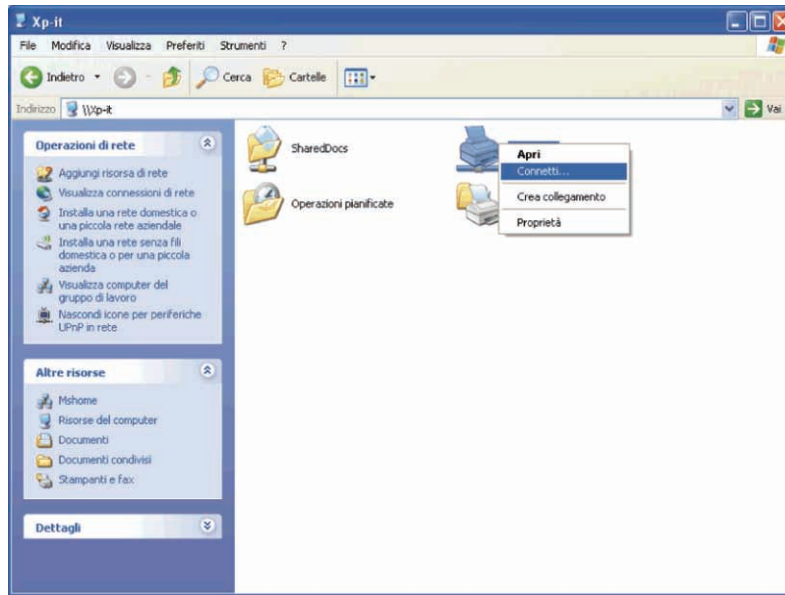
- a Fare clic su **Driver aggiuntivi** nella schermata per la condivisione delle stampanti.  
Per informazioni dettagliate sulla visualizzazione di questa schermata, vedere "Specificare le impostazioni condivise della stampante".
- b Selezionare la casella di controllo **x64**, quindi fare clic su **OK**.
- c Inserire il disco *Software and Documentation* nel computer.
- d Fare clic su **Sfoggia** per specificare la cartella contenente il driver del sistema operativo a 64 bit, quindi fare clic su **OK**.  
Comincia l'installazione.

### **Point & Print**

Point & Print è una tecnologia Microsoft Windows che permette di collegarsi a una stampante remota. Questa funzionalità scarica e installa automaticamente il driver di stampa.

### **Windows XP, Windows XP 64-bit Edition, Windows Server 2003 o Windows Server 2003 x64 Edition**

- 1 Sul desktop di Windows del computer client, fare doppio clic su **Risorse di rete**.
- 2 Dopo aver individuato il nome host del server, fare doppio clic su di esso.
- 3 Fare clic con il pulsante destro del mouse sul nome della stampante condivisa e quindi su **Connetti**.



Attendere che le informazioni relative al driver vengano copiate dal server al client e che un nuovo oggetto stampante venga aggiunto alla cartella **Stampanti e fax**. Il tempo di esecuzione di questa operazione varia a seconda del traffico di rete e di altri fattori.

- 4 Chiudere **Risorse di rete**.
- 5 Stampare una pagina di prova per verificare l'installazione.
  - a Fare clic su **Start** → **Stampanti e fax**.
  - b Selezionare la stampante appena creata.
  - c Scegliere **File** → **Proprietà**.
  - d Nella scheda **Generale**, fare clic su **Stampa pagina di prova**.  
Quando la pagina di prova viene stampata correttamente, l'installazione è terminata.

#### **Windows Vista o Windows Vista 64-bit Edition**

- 1 Sul desktop di Windows del computer client, scegliere **Start** → **Rete**.
- 2 Dopo aver individuato il nome host del server, fare doppio clic su di esso.
- 3 Fare clic con il pulsante destro del mouse sul nome della stampante condivisa e quindi su **Connetti**.
- 4 Fare clic su **Installa driver**.
- 5 Fare clic su **Continua** nella finestra di dialogo **Controllo dell'account utente**.
- 6 Attendere che le informazioni relative al driver vengano copiate dal server al client e che un nuovo oggetto stampante venga aggiunto alla cartella **Stampanti**. Il tempo di esecuzione di questa operazione varia a seconda del traffico di rete e di altri fattori.
- 7 Stampare una pagina di prova per verificare l'installazione.
  - a Fare clic su **Start** → **Pannello di controllo** → **Hardware e suoni**.
  - b Selezionare **Stampanti**.
  - c Fare clic con il pulsante destro del mouse sull'icona della stampante appena creata e selezionare **Proprietà**.
  - d Nella scheda **Generale**, fare clic su **Stampa pagina di prova**.  
Quando la pagina di prova viene stampata correttamente, l'installazione è terminata.



### **Windows Server 2008 o Windows Server 2008 64-bit Edition**

- 1 Sul desktop di Windows del computer client, scegliere **Start** → **Rete**.
- 2 Dopo aver individuato il nome host del server, fare doppio clic su di esso.
- 3 Fare clic con il pulsante destro del mouse sul nome della stampante condivisa e quindi su **Connetti**.
- 4 Fare clic su **Installa driver**.
- 5 Attendere che le informazioni relative al driver vengano copiate dal server al client e che un nuovo oggetto stampante venga aggiunto alla cartella **Stampanti**. Il tempo di esecuzione di questa operazione varia a seconda del traffico di rete e di altri fattori.
- 6 Stampare una pagina di prova per verificare l'installazione.
  - a Fare clic su **Start** → **Pannello di controllo**.
  - b Selezionare **Stampanti**.
  - c Fare clic con il pulsante destro del mouse sull'icona della stampante appena creata e selezionare **Proprietà**.
  - d Nella scheda **Generale**, fare clic su **Stampa pagina di prova**.  
Quando la pagina di prova viene stampata correttamente, l'installazione è terminata.

### **Windows 7, Windows 7 64-bit Edition o Windows Server 2008 R2**

- 1 Sul desktop Windows del computer client, fare clic su **Start** → nome utente → **Rete** (**Start** → **Rete** per Windows Server 2008 R2).
- 2 Dopo aver individuato il nome host del server, fare doppio clic su di esso.
- 3 Fare clic con il pulsante destro del mouse sul nome della stampante condivisa e quindi su **Connetti**.
- 4 Fare clic su **Installa driver**.
- 5 Attendere che le informazioni relative al driver vengano copiate dal server al client e che un nuovo oggetto stampante venga aggiunto alla cartella **Dispositivi e stampanti**. Il tempo di esecuzione di questa operazione varia a seconda del traffico di rete e di altri fattori.
- 6 Stampare una pagina di prova per verificare l'installazione.
  - a Fare clic su **Start** → **Dispositivi e stampanti**.
  - b Fare clic con il pulsante destro del mouse sull'icona della stampante appena creata e selezionare **Proprietà della stampante**.
  - c Nella scheda **Generale**, fare clic su **Stampa pagina di prova**.  
Quando la pagina di prova viene stampata correttamente, l'installazione è terminata.

### **Windows 8, Windows 8 64-bit Edition o Windows Server 2012**

- 1 Puntare nell'angolo in alto o in basso a destra della schermata, quindi fare clic su **Cerca** → Digitare **Rete** nella casella di ricerca, fare clic su **App**, quindi fare clic su **Rete**.
- 2 Individuare e fare doppio clic sul nome host del computer.
- 3 Fare clic col pulsante destro sul nome della stampante condivisa e quindi su **Connetti**.
- 4 Fare clic su **Installa driver**.
- 5 Attendere che le informazioni relative al driver vengano copiate dal server al client e che un nuovo oggetto stampante venga aggiunto alla cartella **Dispositivi e stampanti**. Il tempo di esecuzione di questa operazione varia a seconda del traffico di rete e di altri fattori.
- 6 Stampare una pagina di prova per verificare l'installazione.

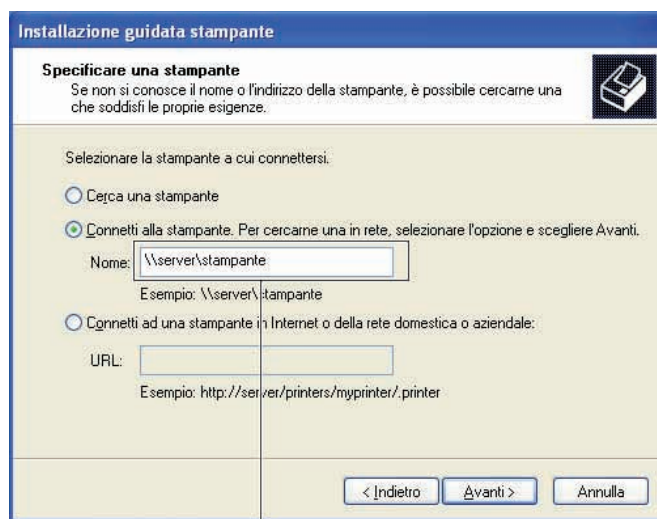
- a Nel modo Desktop, fare clic con il tasto destro del mouse sull'angolo in basso a sinistra della schermata, quindi fare clic su **Pannello di controllo** → **Hardware e suoni (Hardware per Windows Server 2012)** → **Dispositivi e stampanti**.
- b Fare clic col pulsante destro sull'icona della stampante appena creata e selezionare **Proprietà della stampante**.
- c Nella scheda **Generale**, fare clic su **Stampa pagina di prova**.  
Quando la pagina di prova viene stampata correttamente, l'installazione è terminata.

## Peer-to-Peer

Se si usa il metodo peer-to-peer, il driver di stampa viene installato completamente su ciascun computer client. La gestione delle modifiche al driver viene pertanto eseguita dai client di rete. Al client è affidata l'elaborazione dei processi di stampa.

### Windows XP, Windows XP 64-bit Edition, Windows Server 2003 o Windows Server 2003 x64 Edition

- 1 Fare clic su **Start** → **Stampanti e fax**.
- 2 Scegliere **Aggiungi stampante**.
- 3 Fare clic su **Avanti**.
- 4 Selezionare **una stampante di rete o una stampante associata a un altro computer** e fare clic su **Avanti**. Se la stampante non è visualizzata nell'elenco, digitare il relativo percorso nella casella di testo.



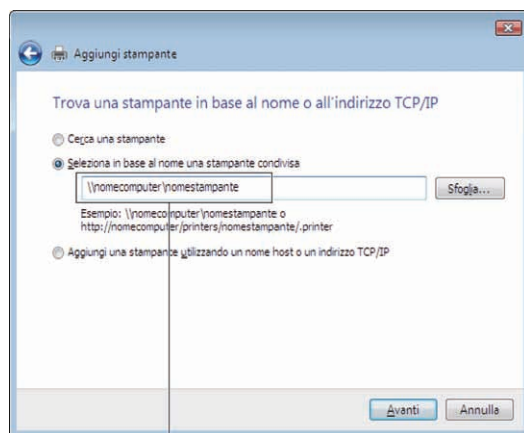
Ad esempio: \\<nome host server>\<nome stampante condivisa>

Il nome dell'host server è il nome con cui il computer server è identificato sulla rete. Il nome della stampante condivisa corrisponde al nome assegnato durante l'installazione del server.

- 5 Fare clic su **Cerca una stampante** e fare clic su **Avanti**.  
Se si tratta di una stampante nuova, potrà esser richiesto di installare un driver di stampa. Se non è disponibile alcun driver di sistema, è necessario specificare il percorso per i driver disponibili.
- 6 Selezionare **Sì** per impostare la stampante come predefinita e quindi selezionare **Avanti**.  
Se si desidera verificare l'installazione fare clic su **Sì** per stampare una pagina di prova.
- 7 Fare clic su **Fine**.  
Quando la pagina di prova viene stampata correttamente, l'installazione è terminata.

## Windows Vista o Windows Vista 64-bit Edition

- 1 Selezionare **Start** → **Pannello di controllo** → **Hardware e suoni** → **Stampanti**.
- 2 Fare clic su **Aggiungi stampante** per lanciare l'installazione guidata **Aggiungi stampante**.
- 3 Selezionare **Aggiungi stampante di rete, wireless o Bluetooth**, e fare clic su **Avanti**. Se la stampante è presente nell'elenco selezionarla e fare clic su **Avanti** oppure selezionare **La stampante desiderata non è nell'elenco** e digitarne il percorso nella casella di testo **Seleziona in base al nome una stampante condivisa** e fare clic su **Avanti**.



Ad esempio: \\<nome host server>\<nome stampante condivisa>

Il nome dell'host server è il nome con cui il computer server è identificato sulla rete. Il nome della stampante condivisa corrisponde al nome assegnato durante l'installazione del server.

Se si tratta di una stampante nuova, potrà essere richiesto di installare un driver di stampa. Se non è disponibile alcun driver di sistema, è necessario specificare il percorso per i driver disponibili.

- 4 Selezionare **Sì** per impostare la stampante come predefinita e quindi selezionare **Avanti**.
- 5 Se si desidera verificare l'installazione fare clic su **Stampa pagina di prova**.
- 6 Fare clic su **Fine**.

Quando la pagina di prova viene stampata correttamente, l'installazione è terminata.

## Windows Server 2008 o Windows Server 2008 64-bit Edition

- 1 Selezionare **Start** → **Pannello di controllo** → **Stampanti**.
- 2 Scegliere **Aggiungi stampante**.
- 3 Selezionare **Aggiungi stampante di rete, wireless o Bluetooth**, e fare clic su **Avanti**. Se la stampante è presente nell'elenco selezionarla e fare clic su **Avanti** oppure selezionare **La stampante desiderata non è nell'elenco** e digitarne il percorso nella casella di testo **Seleziona in base al nome una stampante condivisa** e fare clic su **Avanti**.

Ad esempio: \\<nome host server>\<nome stampante condivisa>

Il nome dell'host server è il nome con cui il computer server è identificato sulla rete. Il nome della stampante condivisa corrisponde al nome assegnato durante l'installazione del server.

Se si tratta di una stampante nuova, potrà essere richiesto di installare un driver di stampa. Se non è presente alcun driver di sistema, è necessario fornire il percorso dei driver disponibili.

- 4 Selezionare **Sì** per impostare la stampante come predefinita e quindi selezionare **Avanti**.
- 5 Fare clic su **Stampa pagina di prova** per verificare l'installazione.
- 6 Fare clic su **Fine**.

Quando la pagina di prova viene stampata correttamente, l'installazione è terminata.

## Windows 7, Windows 7 64-bit Edition o Windows Server 2008 R2

- 1 Fare clic su **Start** → **Dispositivi e stampanti**.
- 2 Scegliere **Aggiungi stampante**.
- 3 Selezionare **Aggiungi stampante di rete, wireless o Bluetooth**. Se la stampante è inclusa nell'elenco, selezionarla e fare clic su **Avanti**, altrimenti selezionare **La stampante desiderata non è nell'elenco**. Fare clic su **Seleziona in base al nome una stampante condivisa** e digitare il percorso della stampante nella casella di testo. Fare clic su **Avanti**.

Ad esempio: \\<nome host server>\<nome stampante condivisa>

Il nome dell'host server è il nome con cui il computer del server è identificato sulla rete. Il nome della stampante condivisa corrisponde al nome assegnato durante l'installazione del server.

Se si tratta di una stampante nuova, potrà esser richiesto di installare un driver di stampa. Se non è presente alcun driver di sistema, è necessario fornire il percorso dei driver disponibili.

- 4 Confermare il nome della stampante, quindi fare clic su **Avanti**.
- 5 Selezionare **Sì** per impostare la stampante come predefinita e quindi selezionare **Avanti**.
- 6 Fare clic su **Stampa pagina di prova** per verificare l'installazione.
- 7 Fare clic su **Fine**.

Quando la pagina di prova viene stampata correttamente, l'installazione è terminata.

## Windows 8, Windows 8 64-bit Edition o Windows Server 2012

- 1 Nel modo Desktop, fare clic con il tasto destro del mouse sull'angolo in basso a sinistra della schermata, quindi fare clic su **Pannello di controllo** → **Hardware e suoni** (**Hardware per Windows Server 2012**) → **Dispositivi e stampanti**.
- 2 Fare clic su **Aggiungi stampante** per avviare l'**Installazione guidata stampante**.
- 3 Se la stampante è inclusa nell'elenco, selezionarla e fare clic su **Avanti**, altrimenti selezionare **La stampante desiderata non è nell'elenco**. Fare clic su **Seleziona in base al nome una stampante condivisa** e digitare il percorso della stampante nella casella di testo. Fare clic su **Avanti**.

Ad esempio: \\<nome host server>\<nome stampante condivisa>

Il nome dell'host server è il nome con cui il computer del server è identificato sulla rete. Il nome della stampante condivisa corrisponde al nome assegnato durante l'installazione del server.

Se si tratta di una stampante nuova, potrà esser richiesto di installare un driver di stampa. Se non è presente alcun driver di sistema, è necessario fornire il percorso dei driver disponibili.

- 4 Confermare il nome della stampante, quindi fare clic su **Avanti**.
- 5 Selezionare **Sì** per impostare la stampante come predefinita e quindi selezionare **Avanti**.
- 6 Fare clic su **Stampa pagina di prova** per verificare l'installazione.
- 7 Fare clic su **Fine**.

Quando la pagina di prova viene stampata correttamente, l'installazione è terminata.

# Installazione dei driver di stampa su computer Macintosh

## Installazione di driver e software

- 1 Eseguire il disco *Software and Documentation* sul computer Macintosh.
- 2 Fare doppio clic sull'icona **Dell C3760 Installer**, quindi selezionare **Continua**.
- 3 Quando la finestra di dialogo popup chiede di confermare il programma incluso nel pacchetto di installazione, selezionare **Continua**.
- 4 Selezionare **Continua** sulla schermata **Informazioni importanti**.
- 5 Selezionare una lingua per il contratto di licenza del software.
- 6 Dopo avere letto il contratto di licenza del software, selezionare **Continua**.
- 7 Se si accettano i termini del contratto di licenza del software, selezionare **Accetto** per continuare l'installazione.
- 8 Confermare il percorso di installazione.
- 9 Selezionare **Installa** per eseguire l'installazione standard.  
Per selezionare un'installazione personalizzata, selezionare **Ad hoc** per scegliere gli elementi da installare.
  - Dell C3760 Driver di stampa
  - Dell Printer Status Monitor
- 10 Digitare il nome e la password dell'amministratore e fare clic su **OK** (**Installa Software** per Mac OS X 10.7 e Mac OS X 10.8).
- 11 Dopo avere terminato l'installazione fare clic su **Chiudi**.


## Aggiunta di una stampante a Mac OS X 10.5, 10.6, 10.7 o 10.8

### Quando si usa una connessione USB

- 1 Accendere la stampante.
- 2 Collegare il cavo USB alla stampante e al computer Macintosh.  
La stampante viene automaticamente aggiunta al computer Macintosh.

### Quando si usa Stampa IP

- 1 Accendere la stampante.
- 2 Accertarsi che il computer Macintosh e la stampante siano connessi.  
Se si utilizza una connessione con cavi, collegare il cavo LAN tra la stampante e la rete.  
Se si utilizza una connessione wireless, accertarsi che la connessione wireless sia configurata correttamente sul computer Macintosh e sulla stampante.
- 3 Aprire **Preferenze di sistema** e scegliere **Stampa e Fax** (**Stampa e scansione** per Mac OS X 10.7 e Mac OS X 10.8).
- 4 Selezionare il segno più (+) e quindi **IP**.
- 5 Selezionare **Line Printer Daemon - LPD** per **Protocollo**.
- 6 Digitare l'indirizzo IP per la stampante nell'area **Indirizzo**.
- 7 Selezionare **Dell C3760dn Color Laser** per **Stampa con**.

 **NOTA:** quando la stampa viene configurata con la stampa IP, il nome della coda viene visualizzato vuoto. Non è necessario specificarlo.


- 8 Fare clic su **Aggiungi**.
- 9 Specificare le opzioni installate nella stampante, quindi fare clic su **Continua**.
- 10 Verificare che la stampante venga visualizzata nella finestra di dialogo **Stampa e Fax (Stampa e scansione per Mac OS X 10.7 e Mac OS X 10.8)**.

#### **Quando si usa Bonjour**

- 1 Accendere la stampante.
- 2 Accertarsi che il computer Macintosh e la stampante siano connessi.  
Se si utilizza una connessione con cavi, collegare il cavo LAN tra la stampante e la rete.  
Se si utilizza una connessione wireless, accertarsi che la connessione wireless sia configurata correttamente sul computer Macintosh e sulla stampante.
- 3 Aprire **Preferenze di sistema** e scegliere **Stampa e Fax (Stampa e scansione per Mac OS X 10.7 e Mac OS X 10.8)**.
- 4 Selezionare il segno più (+) e quindi **Default**.
- 5 Selezionare la stampante connessa tramite Bonjour nell'elenco **Nome stampante**.
- 6 I valori per **Nome** e **Stampa con (Uso per Mac OS X 10.8)** vengono inseriti automaticamente.
- 7 Fare clic su **Aggiungi**.
- 8 Specificare le opzioni installate nella stampante, quindi fare clic su **Continua**.
- 9 Verificare che la stampante venga visualizzata nella finestra di dialogo **Stampa e Fax (Stampa e scansione per Mac OS X 10.7 e Mac OS X 10.8)**.

#### **Aggiunta di una stampante a Mac OS X 10.4.11**

##### **Quando si usa una connessione USB**


- 1 Accendere la stampante.
- 2 Collegare il cavo USB alla stampante e al computer Macintosh.
- 3 Avviare **Utilità di configurazione della stampante**.  
 **NOTA:** utilità di configurazione della stampante si trova nella cartella **Utilità** in **Applicazioni**.
- 4 Fare clic su **Aggiungi**.
- 5 Selezionare **Browser di default** nella finestra di dialogo **Browser stampante**.
- 6 Selezionare la stampante connessa via USB nell'elenco **Stampante**.
- 7 I valori per **Nome** e **Stampa con** vengono inseriti automaticamente.
- 8 Fare clic su **Aggiungi**.

##### **Quando si usa Stampa IP**

- 1 Accendere la stampante.
- 2 Accertarsi che il computer Macintosh e la stampante siano connessi.  
Se si utilizza una connessione con cavi, collegare il cavo LAN tra la stampante e la rete.  
Se si utilizza una connessione wireless, accertarsi che la connessione wireless sia configurata correttamente sul computer Macintosh e sulla stampante.
- 3 Avviare **Utilità di configurazione della stampante**.

 **NOTA:** utilità di configurazione della stampante si trova nella cartella **Utilità** in **Applicazioni**.

- 4 Fare clic su **Aggiungi**.
- 5 Selezionare **IP Stampante** nella finestra di dialogo **Browser stampante**.
- 6 Selezionare **Line Printer Daemon - LPD** per **Protocollo**.
- 7 Digitare l'indirizzo IP per la stampante nell'area **Indirizzo**.
- 8 Selezionare **Dell C3760dn Color Laser** per **Stampa con**.

 **NOTA:** quando la stampa viene configurata con la stampa IP, il nome della coda viene visualizzato vuoto. Non è necessario specificarlo.

 **NOTA:** la Posizione è opzionale.

- 9 Fare clic su **Aggiungi**.

#### Quando si usa Bonjour

- 1 Accendere la stampante.
- 2 Accertarsi che il computer Macintosh e la stampante siano connessi.  
Se si utilizza una connessione con cavi, collegare il cavo LAN tra la stampante e la rete.  
Se si utilizza una connessione wireless, accertarsi che la connessione wireless sia configurata correttamente sul computer Macintosh e sulla stampante.

- 3 Avviare **Utilità di configurazione della stampante**.

 **NOTA:** utilità di configurazione della stampante si trova nella cartella **Utilità** in **Applicazioni**.

- 4 Fare clic su **Aggiungi**.
- 5 Selezionare **Browser di default** nella finestra di dialogo **Browser stampante**.
- 6 Selezionare la stampante connessa tramite Bonjour nell'elenco **Nome stampante**.
- 7 I valori per **Nome** e **Stampa con** vengono inseriti automaticamente.
- 8 Fare clic su **Aggiungi**.
- 9 Specificare le opzioni installate nella stampante, quindi fare clic su **Continua**.
- 10 Verificare che la stampante sia visualizzata nella finestra di dialogo **Stampante**.

#### Aggiunta di una stampante a Mac OS X 10.3.9



##### Quando si usa una connessione USB

- 1 Accendere la stampante.
- 2 Collegare il cavo USB alla stampante e al computer Macintosh.
- 3 Avviare **Utilità di configurazione della stampante**.


 **NOTA:** utilità di configurazione della stampante si trova nella cartella **Utilità** in **Applicazioni**.

- 4 Fare clic su **Aggiungi**.
- 5 Selezionare **USB** nel menu.  
Il **Modello stampante** viene automaticamente selezionato.
- 6 Selezionare **Aggiungi**.

### Quando si usa Stampa IP

- 1 Accendere la stampante.
- 2 Accertarsi che il computer Macintosh e la stampante siano connessi.  
Se si utilizza una connessione con cavi, collegare il cavo LAN tra la stampante e la rete.  
Se si utilizza una connessione wireless, accertarsi che la connessione wireless sia configurata correttamente sul computer Macintosh e sulla stampante.
- 3 Avviare **Utilità di configurazione della stampante**.  
 **NOTA: utilità di configurazione della stampante** si trova nella cartella **Utilità** in **Applicazioni**.
- 4 Selezionare **Aggiungi** nella finestra di dialogo **Elenco stampanti**.
- 5 Selezionare **Stampa IP** nel menu.
- 6 Selezionare **LPD/LPR per Tipo di Stampante**.
- 7 Digitare l'indirizzo IP per la stampante nell'area **Indirizzo**.
- 8 Selezionare **Dell** per **Modello stampante** e successivamente **Dell C3760dn Color Laser**.  
 **NOTA:** quando la stampa viene configurata con la stampa IP, il nome della coda viene visualizzato vuoto. Non è necessario specificarlo.
- 9 Fare clic su **Aggiungi**.

### Quando si usa Rendezvous (Bonjour)

- 1 Accendere la stampante.
- 2 Accertarsi che il computer Macintosh e la stampante siano connessi.  
Se si utilizza una connessione con cavi, collegare il cavo LAN tra la stampante e la rete.  
Se si utilizza una connessione wireless, accertarsi che la connessione wireless sia configurata correttamente sul computer Macintosh e sulla stampante.
- 3 Avviare **Utilità di configurazione della stampante**.  
 **NOTA: utilità di configurazione della stampante** si trova nella cartella **Utilità** in **Applicazioni**.
- 4 Selezionare **Aggiungi** nella finestra di dialogo **Elenco stampanti**.
- 5 Selezionare **Rendezvous** nel menu.
- 6 Selezionare **Dell** per **Modello stampante** e successivamente **Dell C3760dn Color Laser**.
- 7 Fare clic su **Aggiungi**.

### Configurazione delle impostazioni

Tutti gli accessori opzionali vengono verificati all'installazione.

#### Mac OS X 10.5, 10.6, 10.7 o 10.8

- 1 Aprire **Preferenze di sistema** e scegliere **Stampa e Fax** (**Stampa e scansione** per Mac OS X 10.7 e Mac OS X 10.8).
- 2 Selezionare la stampante nell'elenco **Nome stampante** e scegliere **Opzioni e forniture**.
- 3 Selezionare **Driver**, quindi scegliere le opzioni installate nella stampante e fare clic su **OK**.

#### Mac OS X 10.3.9 o 10.4.11

- 1 Avviare **Utilità di configurazione della stampante**.
- 2 Selezionare la stampante nella finestra di dialogo **Elenco stampanti** e fare clic su **Mostra informazioni**.
- 3 Selezionare **Opzioni installabili** e selezionare le opzioni installate nella stampante, quindi **Applica modifiche**.



# Installazione dei driver di stampa su computer Linux (CUPS)

Questo capitolo fornisce informazioni per l'installazione o la configurazione del driver di stampa con CUPS (Common UNIX Printing System) su Red Hat® Enterprise Linux® 5/6 Desktop o SUSE® Linux Enterprise Desktop 10/11.

## Funzionamento su Red Hat Enterprise Linux 5/6 Desktop

### Panoramica di configurazione

Red Hat Enterprise Linux 5/6 Desktop:

- 1 Installare il driver di stampa.
- 2 Impostare la coda di stampa.
- 3 Specificare la coda predefinita.
- 4 Specificare le opzioni di stampa.

### Installazione del driver di stampa

**ATTENZIONE:** prima di installare il driver di stampa in Red Hat Enterprise Linux 5, verificare che l'aggiornamento 6 o versione successiva sia applicato al sistema operativo. Consultare il distributore Linux per l'aggiornamento del sistema.

- 1 Selezionare **Applications** → **System Tools** (Accessories per Red Hat Enterprise Linux 5 Desktop) → **Terminal**.
- 2 Digitare il comando che segue nella finestra del terminale.

```
su
(Digitare la password dell'amministratore)
rpm -ivh (Digitare il percorso del file)/Dell-
C3760-Color-Laser-x.x-x.noarch.rpm
```

Il driver di stampa è stato installato.

### Come impostare la coda

Per eseguire la stampa, è necessario impostare la coda di stampa sulla propria workstation.

Per Red Hat Enterprise Linux 5 Desktop:

- 1 Digitare l'indirizzo "**http://localhost:631**" nel browser Web.
- 2 Scegliere **Administration**.
- 3 Scegliere **Add Printer**.

Digitare il nome della stampante nella casella **Name** della finestra **Add New Printer**, quindi fare clic su **Continue**.

È anche possibile specificare la posizione e la descrizione della stampante per ulteriori informazioni.

Per connessioni via rete:

- a Selezionare **LPD/LPR Host or Printer** dal menu **Device**, quindi fare clic su **Continue**.
- b Digitare l'indirizzo IP della stampante in **Device URL** e fare clic su **Continue**.  
Formato: `lpd://xxx.xxx.xxx.xxx` (l'indirizzo IP della stampante)

Per i collegamenti USB:

- a Selezionare **Dell C3760dn Color Laser USB #1**, **Dell C3760dn Color Laser**, **Dell C3760n Color Laser USB #1** oppure **Dell C3760n Color Laser** dal menu **Device** e fare clic su **Continue**.
- 4 Selezionare **Dell C3760dn Color Laser PS vx.x (en)** o **Dell C3760n Color Laser PS vx.x (en)** dal menu **Model** e fare clic su **Add Printer**.
- 5 Digitare **root** come nome utente, quindi digitare la password dell'amministratore e fare clic su **OK**.  
Verrà visualizzato il messaggio **Printer xxx has been added successfully**.  
L'installazione è terminata.

Per Red Hat Enterprise Linux 6 Desktop:

- 1 Digitare l'indirizzo "**http://localhost:631**" nel browser Web.
- 2 Scegliere **Administration**.
- 3 Scegliere **Add Printer**.
- 4 Digitare **root** come nome utente, quindi digitare la password dell'amministratore e fare clic su **OK**.

Per connessioni via rete:

- a Selezionare **LPD/LPR Host or Printer** dal menu **Other Network Printers**, quindi fare clic su **Continue**.
- b Digitare l'indirizzo IP della stampante in **Connection** e fare clic su **Continue**.  
Formato: `lpd://xxx.xxx.xxx.xxx` (l'indirizzo IP della stampante)

Per i collegamenti USB:

- a Selezionare **Dell C3760dn Color Laser** o **Dell C3760n Color Laser** dal menu **Local Printers** e fare clic su **Continue**.
- 5 Digitare il nome della stampante nella casella **Name** della finestra **Add Printer**, quindi fare clic su **Continue**.  
È anche possibile specificare la posizione e la descrizione della stampante per ulteriori informazioni.
- 6 Selezionare **Dell C3760dn Color Laser PS vx.x (en)** o **Dell C3760n Color Laser PS vx.x (en)** dal menu **Model** e fare clic su **Add Printer**.  
L'installazione è terminata.

### Come stampare dalle applicazioni

Dopo aver terminato di impostare la coda di stampa, è possibile stampare processi dalle applicazioni. Lanciare il processo di stampa dall'applicazione, quindi specificare la coda nella finestra di dialogo di stampa.

Tuttavia, a volte è possibile stampare soltanto dalla coda di stampa predefinita, a seconda dell'applicazione (ad esempio Mozilla). In questi casi, prima di iniziare a stampare, impostare la coda desiderata come coda predefinita. Per informazioni su come specificare la coda di stampa predefinita, vedere "Come impostare la coda predefinita".

## Come impostare la coda predefinita

- 1 Selezionare **Applications** → **System Tools** (Accessories per Red Hat Enterprise Linux 5 Desktop) → **Terminal**.
- 2 Digitare il comando che segue nella finestra del terminale.

```
su  
(Digitare la password dell'amministratore)  
lpadmin -d (Digitare il nome della coda)
```

## Come specificare le opzioni di stampa

È possibile specificare le opzioni di stampa desiderate, come la modalità colore.

Per Red Hat Enterprise Linux 5 Desktop:

- 1 Digitare l'indirizzo "**http://localhost:631**" nel browser Web.
- 2 Scegliere **Administration**.
- 3 Fare clic su **Manage Printers**.
- 4 Fare clic su **Set Printer Options** della stampante per cui si desidera specificare le opzioni di stampa.
- 5 Specificare le impostazioni necessarie, quindi fare clic su **Set Printer Options**.
- 6 Digitare **root** come nome utente, quindi digitare la password dell'amministratore.  
Verrà visualizzato il messaggio **Printer xxx has been configured successfully**.

La configurazione è terminata.

Per Red Hat Enterprise Linux 6 Desktop:

- 1 Digitare l'indirizzo "**http://localhost:631**" nel browser Web.
- 2 Scegliere **Administration**.
- 3 Fare clic su **Manage Printers**.
- 4 Fare clic sul nome della coda per la quale si desiderano specificare le opzioni di stampa.
- 5 Selezionare **Set Default Options** dal menu **Administration**.
- 6 Fare clic sull'opzione di impostazione desiderata, specificare le impostazioni richieste e scegliere **Set Default Options**.

Verrà visualizzato il messaggio **Printer xxx default options have been set successfully**.

La configurazione è terminata.

## Come disinstallare il driver di stampa

- 1 Selezionare **Applications** → **System Tools** (Accessories per Red Hat Enterprise Linux 5 Desktop) → **Terminal**.
- 2 Digitare il comando che segue nella finestra del terminale per eliminare la coda di stampa.

```
su  
(Digitare la password dell'amministratore)  
/usr/sbin/lpadmin -x (Digitare il nome della coda di stampa)
```

- 3 Ripetere il comando precedente per tutte le code per lo stesso modello.

- 4 Digitare il comando che segue nella finestra del terminale.

```
su
(Digitare la password dell'amministratore)
rpm -e Dell-C3760-Color-Laser
```

Il driver di stampa è stato disinstallato.

## Funzionamento su SUSE Linux Enterprise Desktop 10

### Panoramica di configurazione

SUSE Linux Enterprise Desktop 10:

- 1 Installare il driver di stampa.
- 2 Impostare la coda di stampa.
- 3 Specificare la coda predefinita.
- 4 Specificare le opzioni di stampa.

### Installazione del driver di stampa

- 1 Selezionare **Computer** → **More Applications...** e selezionare **Gnome Terminal** nella sezione di selezione delle applicazioni.
- 2 Digitare il comando che segue nella finestra del terminale.


```
su
(Digitare la password dell'amministratore)
rpm -ivh (Digitare il percorso del file)/Dell-
C3760-Color-Laser-x.x-x.noarch.rpm
```

Il driver di stampa è stato installato.

### Come impostare la coda

Per eseguire la stampa, è necessario impostare la coda di stampa sulla propria workstation.

- 1 Selezionare **Computer** → **More Applications...** e selezionare **YaST** nella sezione di selezione delle applicazioni.
- 2 Digitare la password dell'amministratore e scegliere **Continue**.  
Verrà attivato **YaST Control Center**.
- 3 Selezionare **Hardware** nel **YaST Control Center** e scegliere **Printer**.  
Viene visualizzata la finestra di dialogo **Printer Configuration**.  
Per connessioni via rete:
  - a Fare clic su **Add**.
  - b Selezionare **Network Printers** come **Printer Type**, quindi scegliere **Next**.
  - c Selezionare **Print via LPD-Style Network Server** come **Network Printers**, quindi fare clic su **Next**.
  - d Digitare l'indirizzo IP della stampante in **Hostname of Print Server**.

- e Digitare il nome della coda della stampante in **Remote Queue Name** quindi fare clic su **Next**.
- f Immettere il nome della stampante in **Name for Printing**.
-  **NOTA:** le opzioni **Descrizione della stampante** e **Collocazione della stampante** possono non essere specificate.
- g Selezionare la casella di controllo **Do Local Filtering**, quindi fare clic su **Next**.
- h Scegliere **DELL** come **Manufacturer**. Selezionare **C3760dn Color Laser** o **C3760n Color Laser** come **Model** e fare clic su **Next**.
- i Verificare le impostazioni in **Configuration**, quindi fare clic su **OK**.

Per i collegamenti USB:

- a Fare clic su **Add**.
- b Selezionare **Directly Connected Printers** come **Printer Type**, quindi scegliere **Next**.
- c Selezionare **USB Printer** come **Directly Connected Printers**, quindi scegliere **Next**.
- d Selezionare **//Dell/C3760dn Color Laser** o **//Dell/C3760n Color Laser** come **Device** e fare clic su **Next**.
- e Immettere il nome della stampante in **Name for Printing**.

 **NOTA:** le opzioni **Descrizione della stampante** e **Collocazione della stampante** possono non essere specificate.

- f Selezionare la casella di controllo **Do Local Filtering**, quindi fare clic su **Next**.
- g Scegliere **DELL** come **Manufacturer**. Selezionare **C3760dn Color Laser** o **C3760n Color Laser** come **Model** e fare clic su **Next**.
- h Verificare le impostazioni in **Configuration**, quindi fare clic su **OK**.

- 4 Fare clic su **Finish**.

### Come stampare dalle applicazioni

Dopo aver terminato di impostare la coda di stampa, è possibile stampare processi dalle applicazioni. Lanciare il processo di stampa dall'applicazione, quindi specificare la coda nella finestra di dialogo di stampa.

Tuttavia, a volte è possibile stampare soltanto dalla coda di stampa predefinita, a seconda dell'applicazione (ad esempio Mozilla). In questi casi, prima di iniziare a stampare, impostare la coda desiderata come coda predefinita. Per informazioni su come specificare la coda di stampa predefinita, vedere "Come impostare la coda predefinita".

### Come impostare la coda predefinita

- 1 Per attivare **Printer setup: Autodetected printers**, eseguire le operazioni seguenti.
  - a Selezionare **Computer** → **More Applications...** e selezionare **YaST** nella sezione di selezione delle applicazioni.
  - b Digitare la password dell'amministratore e scegliere **Continue**.  
Verrà attivato **YaST Control Center**.
  - c Selezionare **Hardware** nel **YaST Control Center** e scegliere **Printer**.
- 2 Selezionare la stampante da impostare come predefinita in **Printer Configuration** e scegliere **Set Default** nel menu **Other**.
- 3 Fare clic su **Finish**.

### Come specificare le opzioni di stampa

È possibile specificare le opzioni di stampa desiderate, come la modalità colore.

- 1 Aprire un browser Web.
- 2 Digitare **http://localhost:631/admin** in **Location**, quindi premere il tasto <Invio>.

- 3 Digitare **root** come nome utente, quindi digitare la password dell'amministratore.

Verrà visualizzata la finestra **CUPS**.



**NOTA:** prima di impostare la coda di stampa, impostare la password con privilegi di amministratore stampante. Se non è stata impostata, passare a "Impostare la password con privilegi di amministratore stampante".

- 4 Fare clic su **Manage Printers**.
- 5 Specificare le impostazioni necessarie, quindi fare clic su **Continue**.  
Viene visualizzato il messaggio **Printer xxx has been added successfully**.  
La configurazione è terminata. Eseguire la stampa dall'applicazione.

### Impostare la password con privilegi di amministratore stampante

È necessario impostare la password per i privilegi di amministratore stampante per eseguire operazioni come amministratore stampante.

- 1 Selezionare **Computer** → **More Applications...** e selezionare **Gnome Terminal** nella sezione di selezione delle applicazioni.
- 2 Digitare il comando che segue nella finestra del terminale.

```
su
(Digitare la password dell'amministratore)
lppasswd -g sys -a root
(Digitare la password con privilegi di amministratore stampante alla
richiesta di immettere la password.)
(Digitare nuovamente la password con privilegi di amministratore
stampante alla richiesta di reimmettere la password.)
```

### Come disinstallare il driver di stampa

- 1 Selezionare **Computer** → **More Applications...** e selezionare **Gnome Terminal** nella sezione di selezione delle applicazioni.
- 2 Digitare il comando che segue nella finestra del terminale per eliminare la coda di stampa.

```
su
(Digitare la password dell'amministratore)
/usr/sbin/lpadmin -x (Digitare il nome della coda di stampa)
```

- 3 Ripetere il comando precedente per tutte le code per lo stesso modello.
- 4 Digitare il comando che segue nella finestra del terminale.

```
su
(Digitare la password dell'amministratore)
rpm -e Dell-C3760-Color-Laser
```

Il driver di stampa è stato disinstallato.

# Funzionamento su SUSE Linux Enterprise Desktop 11

## Panoramica di configurazione

SUSE Linux Enterprise Desktop 11:

- 1 Installare il driver di stampa.
- 2 Impostare la coda di stampa.
- 3 Specificare la coda predefinita.
- 4 Specificare le opzioni di stampa.

## Installazione del driver di stampa

- 1 Selezionare **Computer** → **More Applications...** e selezionare **GNOME Terminal** nella sezione di selezione delle applicazioni.
- 2 Digitare il comando che segue nella finestra del terminale.

```
su
(Digitare la password dell'amministratore)
rpm -ivh (Digitare il percorso del file)/Dell-
C3760-Color-Laser-x.x-x.noarch.rpm
```

Il driver di stampa è stato installato.

## Come impostare la coda


Per eseguire la stampa, è necessario impostare la coda di stampa sulla propria workstation.

- 1 Selezionare **Computer** → **More Applications...**, e selezionare **YaST** nella sezione di selezione delle applicazioni.
- 2 Digitare la password dell'amministratore e scegliere **Continue**.  
Verrà attivato **YaST Control Center**.

- 3 Selezionare **Hardware** nel **YaST Control Center** e scegliere **Printer**.  
Viene aperta la finestra di dialogo **Printer Configurations**.

Per connessioni via rete:

- a Fare clic su **Add**.  
Viene aperta la finestra di dialogo **Add New Printer Configuration**.
- b Fare clic su **Connection Wizard**.  
Viene aperta la finestra di dialogo **Connection Wizard**.
- c Selezionare **Line Printer Daemon (LPD) Protocol** da **Access Network Printer or Printserver Box** via.
- d Digitare l'indirizzo IP della stampante in **IP Address or Host Name**.
- e Scegliere **Dell** nel menu a discesa **Select the printer manufacturer**.
- f Fare clic su **OK**.  
Viene aperta la finestra di dialogo **Add New Printer Configuration**.
- g Selezionare **Dell C3760dn Color Laser PS vx.x [Dell/Dell\_C3760dn\_Color\_Laser.ppd.gz]** o **Dell C3760n Color Laser PS vx.x [Dell/Dell\_C3760n\_Color\_Laser.ppd.gz]** dall'elenco **Assign Driver**.

 **NOTA:** è possibile specificare il nome della stampante in **Set Name**.

**h** Verificare le impostazioni, quindi scegliere **OK**.


Per i collegamenti USB:

**a** Fare clic su **Aggiungi**.

Viene aperta la finestra di dialogo **Add New Printer Configuration**.

Il nome della stampante è visualizzato nell'elenco **Determine Connection**.

**b** Selezionare **Dell C3760dn Color Laser PS vx.x [Dell/Dell\_C3760dn\_Color\_Laser.ppd.gz]** o **Dell C3760n Color Laser PS vx.x [Dell/Dell\_C3760n\_Color\_Laser.ppd.gz]** dall'elenco **Assign Driver**.

 **NOTA:** in **Set Name**, è possibile specificare il nome della stampante.

**c** Verificare le impostazioni, quindi scegliere **OK**.

### Come stampare dalle applicazioni

Dopo aver terminato di impostare la coda di stampa, è possibile stampare processi dalle applicazioni. Lanciare il processo di stampa dall'applicazione, quindi specificare la coda nella finestra di dialogo di stampa.

Tuttavia, a volte è possibile stampare soltanto dalla coda di stampa predefinita, a seconda dell'applicazione (ad esempio Mozilla). In questi casi, prima di iniziare a stampare, impostare la coda desiderata come coda predefinita. Per informazioni su come specificare la coda di stampa predefinita, vedere "Come impostare la coda predefinita".

### Come impostare la coda predefinita


È possibile impostare la coda predefinita durante l'aggiunta della stampante.

- 1 Selezionare **Computer** → **More Applications...**, e selezionare **YaST** nella sezione di selezione delle applicazioni.
- 2 Digitare la password dell'amministratore e scegliere **Continue**.  
Verrà attivato **YaST Control Center**.
- 3 Selezionare **Hardware** nel **YaST Control Center** e scegliere **Stampante**.  
Viene aperta la finestra di dialogo **Printer Configuration**.
- 4 Fare clic su **Edit**.  
Viene visualizzata una finestra di dialogo per modificare la coda specificata.
- 5 Verificare che sia selezionata la stampante desiderata nell'elenco **Connection**.
- 6 Selezionare la casella di controllo **Default Printer**.
- 7 Verificare le impostazioni, quindi scegliere **OK**.

### Come specificare le opzioni di stampa

È possibile specificare le opzioni di stampa desiderate, come la modalità colore.

- 1 Aprire un browser Web.
- 2 Digitare **http://localhost:631/admin** in **Location**, quindi premere il tasto <Invio>.
- 3 Fare clic su **Manage Printers**.
- 4 Fare clic su **Set Printer Options** della stampante per cui si desidera specificare le opzioni di stampa.
- 5 Specificare le impostazioni necessarie, quindi fare clic su **Set Printer Options**.
- 6 Digitare **root** come nome utente, quindi digitare la password dell'amministratore e fare clic su **OK**.

 **NOTA:** prima di impostare la coda di stampa, impostare la password con privilegi di amministratore stampante. Se non è stata impostata, passare a "Impostare la password con privilegi di amministratore stampante".



Viene visualizzato il messaggio **Printer xxx has been added successfully**.

La configurazione è terminata. Eseguire la stampa dall'applicazione.

### **Impostare la password con privilegi di amministratore stampante**

È necessario impostare la password per i privilegi di amministratore stampante per eseguire operazioni come amministratore stampante.

- 1 Selezionare **Computer** → **More Applications...** e selezionare **GNOME Terminal** nella sezione di selezione delle applicazioni.
- 2 Digitare il comando che segue nella finestra del terminale.

```
su
(Digitare la password dell'amministratore)
lppasswd -g sys -a root
(Digitare la password con privilegi di amministratore stampante alla
richiesta di immettere la password.)
(Digitare nuovamente la password con privilegi di amministratore
stampante alla richiesta di reimmettere la password.)
```

### **Come disinstallare il driver di stampa**

- 1 Selezionare **Computer** → **More Applications...** e selezionare **GNOME Terminal** nella sezione di selezione delle applicazioni.
- 2 Digitare il comando che segue nella finestra del terminale per eliminare la coda di stampa.

```
su
(Digitare la password dell'amministratore)
/usr/sbin/lpadmin -x (Digitare il nome della coda di stampa)
```

- 3 Ripetere il comando precedente per tutte le code per lo stesso modello.
- 4 Digitare il comando che segue nella finestra del terminale.

```
su
(Digitare la password dell'amministratore)
rpm -e Dell-C3760-Color-Laser
```

Il driver di stampa è stato disinstallato.



# Come usare la stampante

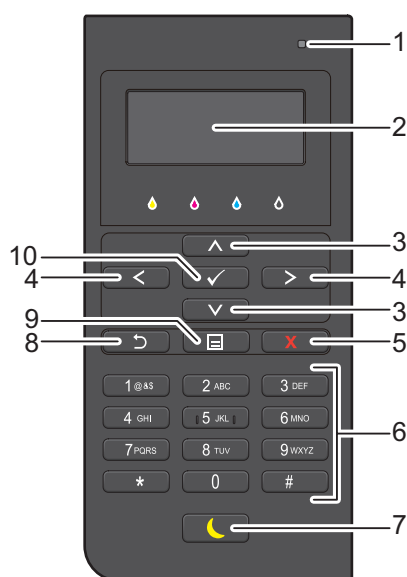
13 Pannello operatore .....	115
14 Dell™ Printer Configuration Web Tool.....	119
15 Funzionamento dei menu del programma Strumenti .....	171
16 Informazioni sui menu della stampante .....	187
17 Istruzioni sull'uso dei supporti di stampa.....	233
18 Caricamento dei supporti di stampa .....	241



# Pannello operatore


## Informazioni sul pannello operatore

Il pannello operatore è costituito da un pannello LCD a 4 linee, un LED di stato, pulsanti di comando e un tastierino numerico che consentono di controllare le funzioni della stampante.



- 1** LED di stato (Pronto / Errore)
  - Mostra una luce verde quando la stampante è pronta e una luce lampeggiante verde durante la fase di ricezione dati.
  - Mostra una luce color ambra quando si verifica un errore e una luce lampeggiante ambra quando si verifica un errore di stampa irreversibile.
- 2** Pannello LCD
  - Visualizza varie impostazioni, istruzioni e messaggi di errore.
- 3** Pulsante **^** **v**
  - Sposta il cursore o evidenzia in alto o in basso.
- 4** Pulsante **<** **>**
  - Sposta il cursore o evidenzia a destra o a sinistra.
- 5** Pulsante **X** (Annulla)
  - Annulla il lavoro in corso o in attesa.
- 6** Tastierino numerico
  - Inserisce numeri e caratteri.
- 7** Pulsante **☾** (Risparmio energetico)
  - Attiva o disattiva la modalità Risparmio energetico. Quando la stampante non viene usata si attiva la modalità di Risparmio energetico per ridurre il consumo di energia. Quando la modalità Risparmio energetico è attivata il pulsante di risparmio energetico lampeggia.

- 8 Pulsante ↶ (Indietro)
  - Ritorna alla schermata precedente.
- 9 Pulsante ☰ (Menu)
  - Porta al livello più alto del menu.
- 10 Pulsante ✓ (Imposta)
  - Conferma l'inserimento di valori.

 **NOTA:** il passaggio a un menu diverso o il ritorno alla schermata precedente, annulla il valore o l'impostazione appena inseriti. Per salvare il valore o l'impostazione appena inseriti, accertarsi di premere il pulsante ✓ (Imposta).

## Uso del tastierino numerico

Mentre si eseguono le varie operazioni, potrebbe essere necessario inserire caratteri e numeri. Quando ad esempio si deve inserire la password o durante l'impostazione della rete wireless.



### Lettere e numeri del tastierino numerico

Pulsante	Numeri, lettere o caratteri assegnati
1	1 @ _ - (spazio) \ & ( ) ! " # \$ % ' ~ ^   ` ; : ? , + * / = [ ] { } < >
2	a b c A B C 2
3	d e f D E F 3
4	g h i G H I 4
5	j k l J K L 5
6	m n o M N O 6
7	p q r s P Q R S 7
8	t u v T U V 8
9	w x y z W X Y Z 9
0	0
*	@ . _ -
#	(spazio) \ & ( )

### Modifica di numeri e nomi

Se si sbaglia a inserire un numero, premere il pulsante **X** (Annulla) per cancellare l'ultima cifra o carattere. Quindi inserire il numero o il carattere corretto.



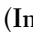

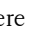
## Stampa del rapporto Impostazioni pannello

Il report delle impostazioni del pannello mostra le impostazioni correnti per i menu della stampante. Per informazioni su come stampare un rapporto impostazioni, vedere “Rapporto/ elenco”.


## Modifica della lingua

Per modificare la lingua utilizzata nel pannello LCD:

### Se si utilizza il pannello operatore


- 1 Premere il pulsante  (Menu).
- 2 Premere il pulsante  fino a evidenziare `Lingua Pannello`, quindi premere  (Imposta).
- 3 Premere il pulsante  finché non viene visualizzata la lingua desiderata, quindi premere  (Imposta).


### Se si utilizza il programma Strumenti

- 1 Fare clic su `Start` → `Tutti i programmi` → `Stampanti Dell` → `Dell C3760 Color Laser Printer` → `Strumenti`.  
 **NOTA:** per informazioni dettagliate sull'avvio di Strumenti, vedere “Avviare il programma Strumenti”.  
Si apre la `Casella degli strumenti`.
- 2 Fare clic sulla scheda `Manutenzione stampante`.
- 3 Selezionare `Lingua Pannello` dall'elenco a sinistra della pagina.  
Viene visualizzata la pagina `Lingua Pannello`.
- 4 Selezionare la lingua desiderata da `Lingua Pannello`, quindi fare clic su `Applica Nuove Impostazioni`.



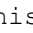





## Impostazione dell'opzione Timer risparmio energetico

È possibile impostare il timer risparmio energetico per la stampante. Quando la stampante non è utilizzata per un determinato periodo di tempo, viene attivata la modalità di risparmio energetico. Se il `Timer di spegnimento automatico` è impostato su `Acceso`, la stampante si spegne automaticamente dopo un determinato periodo di tempo nel modo 2.

 **NOTA:** se `Contr. Blocco pann.` è impostato su `Abilitato` è necessario inserire la password di quattro cifre per accedere al menu `Impost. amministratore`.

 **NOTA:** la funzionalità `Timer spegnimento automatico` è disponibile soltanto in alcune regioni.


Per impostare il timer di risparmio energetico:

- 1 Premere il pulsante  (Menu).
- 2 Premere il pulsante  fino a quando non viene evidenziata la voce `Impost. amministratore`, quindi premere  (Imposta).
- 3 Premere il pulsante  fino a evidenziare `Impostazioni di sistema`, quindi premere  (Imposta).
- 4 Assicurarsi che sia evidenziata la voce `Timer risparmio energetico`, quindi premere il pulsante  (Imposta).
- 5 Premere il pulsante  fino a quando non viene evidenziata l'impostazione desiderata, quindi premere il pulsante  (Imposta).

- 6 Premere il pulsante  $\wedge$  o  $\vee$  oppure inserire il valore desiderato mediante il tastierino numerico, quindi premere il pulsante  $\checkmark$  (**Imposta**).

È possibile specificare da 1 a 60 minuti per Modo 1 o da 1 a 60 minuti per Modo 2.

È possibile specificare da 60 a 1440 minuti per Timer di spegnimento automatico quando Timer di spegnimento automatico si trova in modalità Acceso.

Per tornare al menu principale, premere il pulsante  (**Menu**).



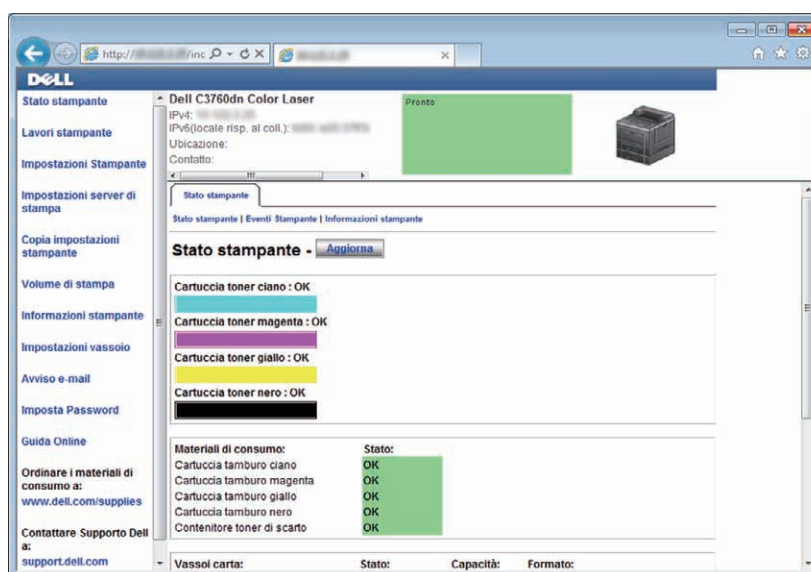
# Dell™ Printer Configuration Web Tool

## Panoramica

**NOTA:** questo strumento Web è disponibile solo se la stampante è connessa a una rete tramite un cavo Ethernet o l'adattatore senza fili della stampante.

**NOTA:** tranne ove diversamente specificato, le immagini utilizzate in questo manuale si riferiscono alla stampante Dell C3760dn Color Laser Printer.

Tra le altre funzionalità di Dell Printer Configuration Web Tool è disponibile Impostazione Segnalazione E-Mail, una funzione che invia all'utente o all'operatore responsabile un messaggio di posta elettronica quando la stampante necessita di un intervento di assistenza o di eventuali forniture.




La funzione **Informazioni stampante** di Dell Printer Configuration Web Tool consente di compilare i rapporti d'inventario che richiedono il numero codice attività di tutte le stampanti disponibili nella propria area. È sufficiente immettere l'indirizzo IP di ciascuna stampante sulla rete per visualizzare il numero codice attività.

La funzione strumento Dell Printer Configuration Web Tool consente anche di modificare le impostazioni della stampante e di registrare le modalità di stampa più utilizzate. Un amministratore di rete può copiare le impostazioni della stampante su una o su tutte le stampanti di rete direttamente dal proprio browser.

# Come impostare Dell Printer Configuration Web Tool

Controllare di avere attivato JavaScript nel browser Web prima di utilizzare Dell Printer Configuration Web Tool. Osservare le procedure indicate di seguito per configurare le impostazioni dell'ambiente del browser Web e le impostazioni EWS sul pannello operatore prima di utilizzare Dell Printer Configuration Web Tool.

 **NOTA:** le pagine di Dell Printer Configuration Web Tool possono risultare illeggibili se la configurazione è stata effettuata utilizzando una lingua diversa da quella del browser.

## Configurazione dal browser

### Per Internet Explorer®

#### Impostazione della lingua di visualizzazione

- 1 Selezionare Opzioni Internet dal menu Strumenti nella barra dei menu.
- 2 Selezionare Lingue nella scheda Generale.
- 3 Specificare la lingua di visualizzazione in ordine di preferenza nell'elenco Lingua.

Ad esempio:

- Italiano (Italia) [it-IT]
- Spagnolo (tradizionale) [es-ES tradnl]
- Tedesco (Germania) [de-DE]
- Francese (Francia) [fr-FR]
- Inglese (Stati Uniti d'America) [en-US]
- Danese [da-DK]
- Olandese (Paesi Bassi) [nl-NL]
- Norvegese (Bokmal) [no]
- Svedese [sv-SE]

#### Impostazione dell'indirizzo IP della stampante senza proxy

- 1 Selezionare Opzioni Internet dal menu Strumenti.
- 2 Scegliere Impostazioni LAN nel riquadro Impostazioni rete locale (LAN) nella scheda Connessioni.
- 3 Eseguire le operazioni seguenti applicabili:
  - Deselezionare la casella di controllo Utilizza un server proxy per le connessioni LAN in Server proxy.
  - Fare clic su Avanzate, quindi specificare l'indirizzo IP della stampante nel campo Non utilizzare il server proxy per gli indirizzi che iniziano per nel campo Eccezioni.

### Per Firefox 2.0 o versione successiva

#### Impostazione della lingua di visualizzazione

- 1 Selezionare Opzioni dal menu Strumenti.
- 2 Fare clic su Avanzate.
- 3 Se si utilizza Firefox 2.0, fare clic su Scegli nella scheda Generale. Se si utilizza Firefox 3.0, fare clic su Scegli nella scheda Contenuti.

- 4 Specificare la lingua di visualizzazione in ordine di preferenza nel menu elenco **Lingue in ordine di preferenza**.

Ad esempio:

- Inglese [en] o Inglese/Stati Uniti [en-us]
- Italiano [it]
- Spagnolo [es]
- Tedesco [de]
- Francese [fr]
- Olandese [nl]
- Norvegese [no]
- Svedese [sv]
- Danese [da]

#### **Impostazione dell'indirizzo IP della stampante senza proxy**

- 1 Selezionare **Opzioni** dal menu **Strumenti**.
- 2 Fare clic sulla scheda **Avanzate**.
- 3 Scegliere **Rete** nella finestra **Opzioni**.
- 4 Scegliere **Connessione** → **Impostazioni**.
- 5 Se si utilizza Firefox 2.0, eseguire una delle operazioni seguenti:
  - Selezionare la casella di controllo **Connessione diretta a Internet**.
  - Selezionare la casella di controllo **Individua automaticamente le impostazioni proxy per questa rete**.
  - Selezionare la casella di controllo **Configurazione manuale dei proxy**, quindi inserire l'indirizzo IP della stampante nella casella di testo **Nessun proxy per**.
  - Selezionare la casella di controllo **Configurazione automatica dei proxy (URL)**.

Se si utilizza Firefox 3.0, eseguire una delle operazioni seguenti:

- Selezionare la casella di controllo **Nessun proxy** se non si desidera usare un proxy.
- Selezionare la casella di controllo **Individua automaticamente le impostazioni proxy per questa rete**.
- Selezionare la casella di controllo **Configurazione manuale dei proxy**, quindi inserire un nome host e un numero di porta se si possiede un elenco di uno o più server proxy. Se si possiede un indirizzo IP che non utilizza un proxy, inserirlo nella casella di modifica **Nessun proxy per**.
- Selezionare la casella di controllo **Configurazione automatica dei proxy (URL)**.

#### **Configurazione dal pannello operatore**

È possibile avviare **Dell Printer Configuration Web Tool** solo quando **EWS** è impostato su **Abilita** (il valore predefinito di fabbrica) sul pannello operatore. Verificare le impostazioni del pannello operatore se non è possibile avviare **Dell Printer Configuration Web Tool**. Per ulteriori informazioni, vedere “Informazioni sui menu della stampante”.

## Avvio di Dell Printer Configuration Web Tool

Per avviare Dell Printer Configuration Web Tool è necessario inserire l'indirizzo IP della stampante nel browser Web.



Se non si conosce l'indirizzo IP della stampante, stampare il report sulle impostazioni stampante o visualizzare la pagina **Impostazioni TCP/IP**, in cui è contenuto l'indirizzo IP. Per informazioni su come trovare l'indirizzo IP della stampante, vedere “Verifica delle impostazioni IP”.

## Panoramica delle voci di menu

Lo strumento Dell Printer Configuration Web Tool comprende i seguenti menu:

- Stato stampante
- Lavori stampante
- Impostazioni stampante
- Impostazioni server di stampa
- Copia impostazioni stampante
- Volume di stampa
- Informazioni stampante
- Impostazioni vassoio
- Segnalazione E-Mail
- Imposta Password
- Guida Online
- Ordinare i materiali di consumo a:
- Contattare il supporto Dell all'indirizzo:

### Stato stampante

Utilizzare il menu **Stato stampante** per ottenere un feedback immediato sullo stato dei materiali di consumo della stampante. Quando la cartuccia del toner sta per terminare, selezionare il collegamento per la fornitura dei ricambi sulla schermata principale per ordinare una nuova cartuccia del toner.

### Lavori stampante

Utilizzare il menu **Lavori stampante** che contiene informazioni sulla pagina **Lista Lavoro** e sulla pagina **Lavori Completati**.

Queste pagine mostrano i dettagli di stato riguardanti ciascun lavoro.

### Impostazioni stampante


Utilizzare il menu **Impostazioni stampante** per modificare le impostazioni della stampante e visualizzarle in remoto nel pannello operatore.

### Impostazioni server di stampa

Usare il menu **Impostazioni server di stampa** per modificare il tipo di interfaccia della stampante e le condizioni necessarie per la comunicazione.

## **Copia impostazioni stampante**

Utilizzare **Copia impostazioni stampante** per copiare impostazioni da una stampante a un'altra oppure ad altre stampanti in rete immettendo il loro indirizzo IP.

 **NOTA:** per utilizzare questa caratteristica accedere come amministratore.

## **Volume di stampa**

Utilizzare il menu **Volume di stampa** per controllare la cronologia di stampa, quali uso della carta, tipi di lavoro stampati e limiti con cui gli utenti possono utilizzare la modalità colore e il numero massimo di pagine che possono stampare.

## **Informazioni stampante**

Utilizzare il menu **Informazioni stampante** per ottenere le informazioni sulle richieste di assistenza, i rapporti d'inventario o lo stato della memoria corrente e i livelli dei codici di progettazione.

## **Impostazioni vassoio**


Utilizzare il menu **Impostazioni vassoio** per ottenere informazioni sul tipo e il formato della carta di ciascun vassoio.

## **Segnalazione E-Mail**

Utilizzare il menu **Segnalazione E-Mail** per ricevere un'e-mail quando la stampante ha bisogno di ricambi o interventi. Per ricevere l'avviso, immettere il proprio nome o quello dell'operatore nella casella di riepilogo della posta elettronica.

## **Imposta Password**

Utilizzare il menu **Imposta Password** per bloccare **Dell Printer Configuration Web Tool** con una password in modo che gli altri utenti non possano modificare inavvertitamente le impostazioni selezionate.

 **NOTA:** per utilizzare questa caratteristica accedere come amministratore.

## **Guida Online**

Fare clic su **Guida Online** per visitare il sito dell'assistenza tecnica Dell.

## **Ordinare i materiali di consumo a:**

[www.dell.com/supplies](http://www.dell.com/supplies)

## **Contattare il supporto Dell all'indirizzo:**

[support.dell.com](http://support.dell.com)

## Formato di visualizzazione della pagina

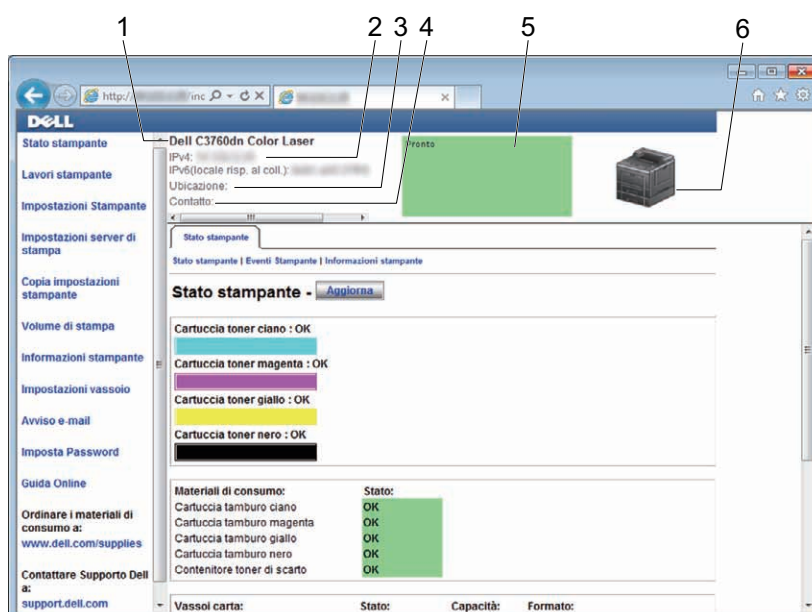
La struttura della pagina è divisa in tre sezioni indicate di seguito:

- Frame superiore
- Frame di sinistra
- Frame di destra

### Frame superiore

Nella parte superiore di tutte le pagine si trova il frame superiore. Quando viene attivato **Dell Printer Configuration Web Tool**, le specifiche e lo stato corrente della stampante vengono visualizzati nel frame superiore di ogni pagina.

Le seguenti voci vengono visualizzate nel frame superiore.

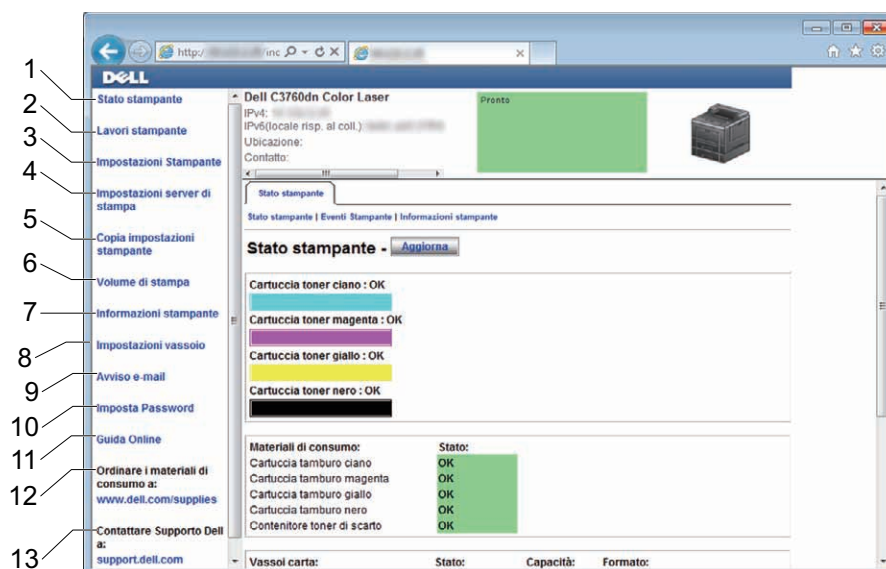


1	Dell C3760dn Color Laser	Mostra il nome della stampante.
2	IPv4 IPv6	Mostra l'indirizzo IP della stampante.
3	Ubicazione	Mostra la posizione della stampante. La posizione può essere cambiata nella sezione <b>Informazioni di base</b> della pagina <b>Impostazioni server di stampa</b> .
4	Contatto	Mostra il nome dell'amministratore della stampante. Il nome può essere cambiato nella sezione <b>Informazioni di base</b> della pagina <b>Impostazioni server di stampa</b> .
5	Pannello eventi	Mostra l'indicatore della condizione della stampante.
6	Immagine della macchina	Mostra l'immagine bitmap della stampante. Il menu <b>Stato stampante</b> viene visualizzato nella frame di destra facendo clic sull'immagine.

## Frame di sinistra

Sul lato sinistro di tutte le pagine si trova il frame di sinistra. I titoli dei menu visualizzati nel frame di sinistra rimandano alle pagine e ai menu corrispondenti. È possibile raggiungere le pagine interessate facendo clic sulla voce corrispondente.

Nel frame di sinistra vengono visualizzati i menu seguenti.

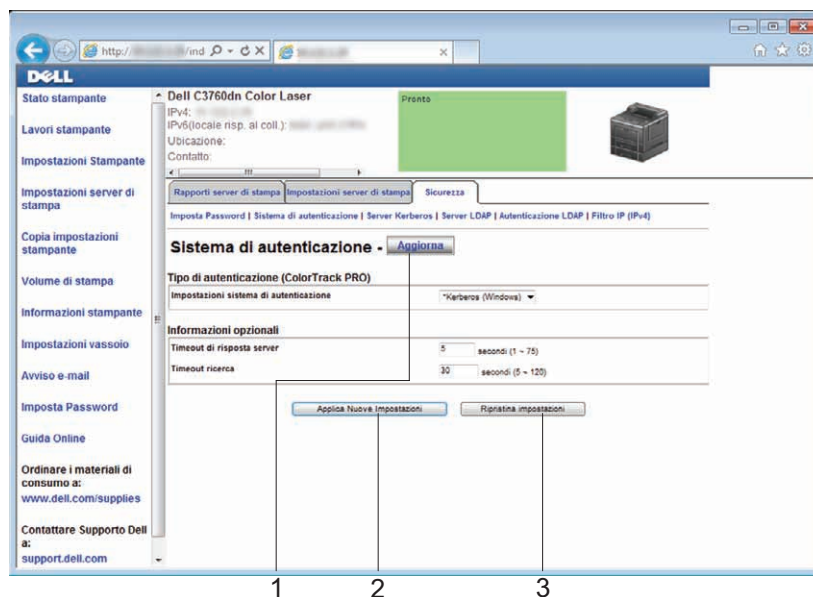


1	Stato stampante	Rimanda al menu Stato stampante.
2	Lavori stampante	Rimanda al menu Lavori stampante
3	Impostazioni Stampante	Rimanda al menu Rapporto Impostazioni Stampante.
4	Impostazioni server di stampa	Rimanda al menu Rapporti del server di stampa.
5	Copia Impostazioni stampante	Rimanda al menu Copia Impostazioni stampante.
6	Volume di stampa	Rimanda al menu Volume di stampa.
7	Informazioni stampante	Rimanda al menu Stato stampante.
8	Impostazioni vassoio	Rimanda al menu Impostazioni vassoio.
9	Segnalazione E-Mail	Rimanda al menu Impostazioni server di stampa.
10	Imposta Password	Rimanda al menu Protezione.
11	Guida Online	Rimanda alla pagina dell'assistenza Dell.
12	Ordinare i materiali di consumo a:	Rimanda alla pagina Web Dell.
13	Contattare Supporto Dell a:	Rimanda all'indirizzo Web della pagina di assistenza Dell: <a href="http://support.dell.com">http://support.dell.com</a>

## Frame di destra

Sul lato destro di tutte le pagine si trova il frame di destra. I contenuti del frame di destra corrispondono al menu che è stato selezionato nel frame di sinistra. Per i dettagli sulle voci visualizzate nel frame di destra, vedere “Dettagli delle voci di menu”.

## Pulsanti nel frame di destra



1	Pulsante <b>Aggiorna</b>	Consente di aggiornare il frame di destra con le informazioni più recenti lette dalla configurazione della stampante.
2	Pulsante <b>Applica Nuove Impostazioni</b>	Invia alla stampante le nuove impostazioni eseguite nello strumento <b>Dell Printer Configuration Web Tool</b> . Le nuove impostazioni sostituiscono le vecchie impostazioni della stampante.
3	Pulsante <b>Ripristina Impostazioni</b>	Ripristina le vecchie impostazioni precedenti alle modifiche. Le nuove impostazioni non verranno inviate alla stampante.

## Modifica delle impostazioni delle voci di menu

Alcuni menu consentono di modificare le impostazioni della stampante attraverso lo strumento **Dell Printer Configuration Web Tool**. Quando si accede a questi menu viene visualizzata la finestra di autenticazione. Immettere il nome utente e la password dell'amministratore della stampante seguendo le istruzioni della finestra di dialogo.

Il nome utente predefinito è **admin** e il campo per la password predefinita è lasciato vuoto (NULL). È possibile modificare la password soltanto nella pagina **Imposta Password** del menu **Protezione**. Il nome utente non può essere modificato. Per ulteriori informazioni, vedere “Imposta Password”.



## Dettagli delle voci di menu

"Stato stampante"	"Stato stampante"	"Stato stampante"
		"Eventi Stampante"
		"Informazioni stampante"
"Lavori stampante"	"Lavori stampante"	"Lista Lavoro"
		"Lavori completati"
"Impostazioni Stampante"	"Rapporto Impostazioni Stampante"	"Impostazioni menu"
	"Impostazioni Stampante"	"Rapporti"
		"Impostazioni di sistema"
		"Impostazioni di Rete"
		"Impostazioni USB"
		"Impostazioni PCL"
		"Impostazioni PostScript"
		"Impostazioni PDF"
		"Imp. di protezione"
		"Default stampa diretta USB"
		"Manutenzione stampante"
	"Regola cinghia di trasferimento"	
	"Regola 2° BTR"	
	"Regola fusore"	
	"Regolazione registrazione automatica"	
	"Regolazioni registrazione colore"	
	"Ripristina predefiniti"	
	"Inizializza PrintMeter"	
	"Memorizzazione"*1	
	"Toner non Dell"	
"Impostazioni server di stampa"	"Rapporti del server di stampa"	"Pagina di Configurazione server di stampa"
		"Pagina di Configurazione Segnalazione E-Mail"
	"Impostazioni server di stampa"	"Informazioni di base"
		"Impostazioni Porta"
		"TCP/IP"
		"SMB"
		"Segnalazione E-Mail"
		"Bonjour (mDNS)"
		"SNMP"
		"SNTP"
"LAN senza fili"*2		
"AirPrint"		

		“Google Cloud Print”
		“Proxy Server”
		“Ripristina server di stampa”
“Impostazioni server di stampa”	“Protezione”	“Imposta Password”
		“Sistema di autenticazione”
		“Server Kerberos”
		“Server LDAP”
		“Autenticazione LDAP”
		“SSL/TLS”
		“IPsec”
		“802.1x” <sup>*3</sup>
		“Filtro IP (IPv4)”
“Copia impostazioni stampante”	“Copia impostazioni stampante”	“Copia impostazioni stampante”
		“Copia Rapporto impostazioni stampante”
“Volume di Stampa”	“Volume di Stampa”	“Volume di Stampa”
		“Dell ColorTrack”
“Impostazioni vassoio”	“Impostazioni vassoio”	
<p>*1 Questa opzione è disponibile esclusivamente in caso di abilitazione di <b>Disco RAM</b> con il modulo di memoria opzionale da 512 MB installato o quando è installato il disco rigido opzionale.</p> <p>*2 Questa voce è disponibile esclusivamente quando si connette la stampante con una rete wireless.</p> <p>*3 Questa voce è disponibile esclusivamente quando si connette la stampante tramite un cavo Ethernet.</p>		

## Stato stampante

Il menu **Stato stampante** consente di verificare lo stato dei materiali di consumo, dell'hardware e delle specifiche della stampante.

Le pagine che seguono sono visualizzate nel menu **Stato stampante**.

### Stato stampante

#### Funzione:

Permette di verificare lo stato dei materiali di consumo, dei cassettei e dei coperchi.

#### Valori:

Cartuccia del toner ciano	OK	Indica che il livello del toner è sufficiente per l'utilizzo.
Cartuccia del toner magenta	Sostituire Presto	Indica che sarà necessario sostituire il toner tra breve.
Cartuccia del toner giallo	Da sostituire immediatamente	Indica che è necessario sostituire subito il toner.
Cartuccia del toner nero		
Materiali di consumo Stato	OK	Indica che lo stato della cartuccia toner e/o del contenitore toner di scarto sono idonei per l'utilizzo.
	Sostituire Presto	Indica che la cartuccia toner e/o il contenitore toner di scarto devono essere sostituiti a breve.
	Da sostituire immediatamente	Indica che la cartuccia toner e/o il contenitore toner di scarto devono essere sostituiti immediatamente.

Cassetti Fogli	Stato	OK	Indica che il vassoio contiene carta, in quantità non specificata.
		Aggiungere carta	Indica che il cassetto è vuoto.
	Capacità	Mostra la capacità massima del cassetto.	
	Formato	Mostra il formato della carta nel vassoio.	
Cassetto di espulsione	Stato	OK	Indica che il cassetto è disponibile.
		Pieno	Indica che il cassetto non è disponibile.
	Capacità	Mostra la capacità massima del cassetto.	
Coperchio	Stato	Chiuso	Indica che il coperchio è chiuso.
		Aperto	Indica che il coperchio è aperto.
Tipo Stampante			Mostra il tipo di stampante. Normalmente viene visualizzato <b>Colore Laser</b> .
Velocità di Stampa			Mostra la velocità di stampa.

### Eventi Stampante

#### Funzione:

Quando si verificano degli errori come *Carta esaurita* o *Il coperchio è aperto*, i dettagli di tutti gli allarmi o gli indicatori d'errore vengono visualizzati nella pagina **Eventi Stampante**.

#### Valori:

Posizione	Mostra la posizione in cui si è verificato un problema.
Dettagli	Mostra i dettagli dell'errore.

### Informazioni stampante

#### Funzione:

Consente di consultare i dettagli informativi relativi alla stampante, come ad esempio la configurazione hardware e la versione del software. Questa pagina può essere visualizzata anche facendo clic sulla scheda **Informazioni stampante** nel frame di sinistra.

#### Valori:

Dell Numero di Codice Servizio	Mostra il numero di codice del servizio Dell.	
Codice Servizio Express	Mostra il codice del servizio Express Dell.	
Numero Codice Attività	Mostra il numero di codice impresso sull'etichetta della stampante ai fini di inventario.	
Numero di serie stampante	Mostra il numero di serie della stampante.	
Capacità di Memoria	Mostra la capacità di memoria.	
Disco rigido* <sup>1</sup>	Visualizza le informazioni sul disco rigido della stampante.	
Velocità processore	Mostra la velocità di elaborazione.	
Livelli di revisione stampante	Versione Firmware	Mostra la data di revisione (livello di revisione).
	Versione Firmware di rete	Mostra la data di revisione (livello di revisione).

\*<sup>1</sup> Questa voce è disponibile solo se è installato il disco rigido opzionale.

### Lavori stampante

Il menu **Lavori stampante** contiene informazioni sulle pagine **Lista Lavoro** e **Lavori completati**. Queste pagine mostrano i dettagli di stato riguardanti ciascun lavoro.

## Lista Lavoro

### Funzione:

Consente di verificare i processi in corso di elaborazione. Per aggiornare lo schermo, fare clic sul pulsante **Aggiorna**.

### Valori:

ID	Mostra l'identificativo del lavoro.
Nome Lavoro	Mostra il nome del file del processo in elaborazione.
Proprietario	Mostra il nome del proprietario del lavoro di stampa.
Nome Host	Mostra il nome del computer host.
Stato lavoro	Mostra lo stato del processo in fase di elaborazione.
Host I/F	Mostra lo stato dell'interfaccia host.
Orario invio lavoro	Mostra la data in cui il lavoro di stampa è stato inviato.

## Lavori completati

### Funzione:

Permette di controllare i lavori terminati. Vengono visualizzati gli ultimi 22 lavori. Per aggiornare lo schermo, fare clic sul pulsante **Aggiorna**.

### Valori:

ID	Mostra l'identificativo del lavoro.
Nome Lavoro	Mostra il nome del file del lavoro completato.
Proprietario	Mostra il nome del proprietario del lavoro di stampa.
Nome Host	Mostra il nome del computer host.
Risultato uscita	Mostra lo stato del lavoro completato.
Numero di stampe	Mostra il numero totale delle pagine del lavoro di stampa.
N. di Fogli	Mostra il numero totale di fogli del lavoro di stampa.
Host I/F	Mostra lo stato dell'interfaccia host.
Orario invio lavoro	Mostra la data in cui il lavoro di stampa è stato inviato.

## Impostazioni Stampante

Il menu **Impostazioni stampante** consente di visualizzare le schede **Rapporto Impostazioni Stampante**, **Impostazioni stampante** e **Manutenzione stampante**, oltre che di configurare le impostazioni della stampante.

Nella parte superiore del frame di destra sono presenti le schede seguenti.

## Rapporto Impostazioni Stampante

La scheda Rapporto Impostazioni Stampante include le pagine Impostazioni menu e Rapporti.

### Impostazioni menu

#### Funzione:

Visualizzare le impostazioni correnti dei menu della stampante.

#### Valori:

Impostazioni di sistema	Timer risparmio energetico – Sleep	Mostra il tempo che deve trascorrere perché la stampante passi alla modalità Sleep dopo che un processo è stato stampato.
	Timer di risparmio energetico – Deep sleep	Mostra il tempo che deve trascorrere perché la stampante passi alla modalità Deep Sleep dopo che è passata alla modalità Sleep.
	Modalità di risparmio energetico - Timer di spegnimento automatico *1	Mostra il tempo che deve trascorrere affinché la stampante si spenga dopo l'accesso alla modalità Deep Sleep.
	mm/pollici	Mostra l'unità di misura utilizzata sul pannello LCD.
	Segnale pannello comandi	Mostra il volume del segnale acustico emesso quando l'immissione dal pannello operatore è corretta. <b>No</b> indica che il tono è disabilitato.
	Segnale tasto non valido	Mostra il volume del segnale acustico emesso quando l'immissione dal pannello operatore non è corretta. <b>No</b> indica che il tono è disabilitato.
	Segnale macchina pronta	Mostra il volume del segnale acustico emesso quando la stampante diviene pronta. <b>No</b> indica che il tono è disabilitato.
	Segnale lavoro completato	Mostra il volume del segnale acustico emesso quando un processo di stampa viene completato. <b>No</b> indica che il tono è disabilitato.
	Segnale errore	Mostra il volume del segnale acustico emesso quando un lavoro termina in modo anomalo. <b>No</b> indica che il tono è disabilitato.
	Segnale di avviso	Mostra il volume del segnale acustico emesso quando si verifica un problema. <b>No</b> indica che il tono è disabilitato.
	Tono carta esaurita	Mostra il volume del segnale acustico emesso quando la stampante esaurisce la carta. <b>No</b> indica che il tono è disabilitato.
	Segnale di avviso basso livello toner	Mostra il volume del segnale acustico emesso quando il livello del toner è basso. <b>No</b> indica che il tono è disabilitato.
	Tono eliminazione automatica	Mostra il volume del segnale acustico emesso 5 secondi prima che la stampante esegua l'eliminazione automatica. <b>No</b> indica che il tono è disabilitato.
	Tutti i toni	Mostra il volume di tutti i segnali acustici. <b>No</b> indica che tutti i segnali acustici sono disabilitati.
	Messaggio di avvertimento toner basso	Visualizza se mostrare il messaggio quando il toner è basso.
	Stampa Log Automatico	Mostra se generare automaticamente un rapporto della cronologia dei lavori dopo 20 lavori.

	Disco RAM*2	Visualizza se allocare la RAM per il file system nelle funzioni Protezione Stampa, Campione di stampa, Stampa Mailbox privata e Stampa Mailbox pubblica.
	Lingua pannello	Mostra la lingua utilizzata sul pannello LCD.
	Ripristino automatico	Mostra il tempo che deve trascorrere prima che la stampante reimposti automaticamente i valori predefiniti delle impostazioni quando non vengono modificate ulteriori impostazioni.

	Time-out per errore	Mostra il tempo che la stampante aspetterà prima di annullare un lavoro interrotto in modo anomalo.
	Timeout stampa	Visualizza il tempo di attesa della stampante per la ricezione di dati dal computer.
	Formato carta predefinito	Mostra il formato della carta predefinito.
	Stampa ID	Mostra dove stampare l'ID utente sulla carta in uscita.
	Stampa Testo	Mostra se i dati PDL (pagina descrizione lingua), che non sono supportati dalla stampante, sono stampati come testo semplice quando vengono ricevuti dalla stampante.
	Posizione inserimento foglio banner	Mostra dove inserire un foglio banner nella carta in uscita.
	Cassetto per foglio banner	Mostra il cassetto per l'alimentazione di un foglio banner.
	Sostituire cassetto	Mostra se deve essere usata carta di altre dimensioni quando la carta caricata nel vassoio specificato non corrisponde al formato di carta impostato per il processo attuale.
	Carta intestata F/R <sup>*3</sup>	Mostra se stampare su entrambi i lati dei fogli nella carta intestata.
	Cambio A4<>Letter	Visualizza se stampare i lavori in formato A4 su carta di dimensioni Letter quando A4 non è disponibile nei cassettei e vice versa (lavori dimensioni Letter su carta formato A4).
	Stampa F/R rapporto <sup>*3</sup>	Mostra se stampare i rapporti su entrambi i lati di un foglio.
	Usa un altro cassetto	Visualizza se mostrare un messaggio per selezionare un altro cassetto quando la carta indicata non è disponibile nel cassetto della carta.
<b>Impostazioni di Rete</b>	Protocollo Adobe	Visualizza il protocollo di comunicazione PostScript per ogni interfaccia.
<b>Impostazioni USB</b>	Porta USB	Mostra se attivare l'interfaccia USB.
	Protocollo Adobe	Visualizza il protocollo di comunicazione PostScript per ogni interfaccia.
<b>Impostazioni PCL</b>	Cassetto Fogli	Mostra il cassetto di ingresso dei fogli.
	Formato carta	Mostra l'impostazione relativa al formato dei fogli.
	Form. person. - Y	Visualizza la lunghezza della carta in formato personalizzato.
	Form. person. - X	Visualizza la larghezza della carta in formato personalizzato.
	Orientazione	Mostra come il testo e la grafica verranno orientati sulla pagina.
	Stampa su 2 lati <sup>*3</sup>	Mostra se stampare su entrambi i lati di un foglio.
	Tipo Carattere	Mostra il font selezionato dall'elenco di font registrati.
	Set di simboli	Mostra un set di simboli per il font specificato.
	Dimensioni carattere	Mostra la dimensione dei font per i font tipografici scalabili.
	Impostazione Tipo Carattere	Mostra la dimensione dei font per i font a spaziatura fissa scalabili.
	Altezza Rigo	Mostra il numero di linee in una pagina.
	Quantità	Mostra il numero di copie da stampare.
	Miglioram. Immagine	Mostra se attivare la funzione di miglioramento dell'immagine.
	Hex Dump	Mostra se attivare la funzione Hex Dump.
	Modalità Bozza	Mostra se la stampa viene eseguita in modalità bozza.
	Terminazione Rigo	Mostra se impostare la terminazione di rigo.
	Colore predefinito	Mostra l'impostazione di modalità colore.
	Ignora modulo continuo	Visualizza se ignorare le pagine vuote che contengono solo dei codici di controllo per modulo continuo.

Impostazioni PostScript	Rapporto errore PS	Visualizza se la stampante produce un contenuto di errore per un errore PostScript.
	Timeout lavoro PS	Visualizza il tempo di esecuzione di un lavoro PostScript.
	Modo selez. carta	Visualizza il cassetto selezionato nella stampa PostScript.
	Colore predefinito	Mostra l'impostazione di modalità colore.
Impostazioni PDF	Quantità	Mostra il numero di copie da stampare.
	Stampa su 2 lati <sup>*3</sup>	Mostra se stampare su entrambi i lati di un foglio.
	Modalità stampa	Mostra l'impostazione della modalità di stampa.
	Fascicolazione	Mostra se ordinare un lavoro.
	Formato in uscita	Mostra il formato dei fogli in uscita.
	Layout	Mostra il layout in uscita.
	Colore predefinito	Mostra l'impostazione di modalità colore.
Impostazioni di protezione	Comando blocco pannello	Mostra se bloccare <code>Impost. amministratore</code> con una password.
	Stampa diretta USB	Mostra se bloccare il servizio Stampa diretta da USB con una password.
	Download software	Mostra se attivare il download degli aggiornamenti firmware.
	Crittografia	Mostra se eseguire la crittografia dei dati.
	Modalità di sovrascrittura disco rigido <sup>*4</sup>	Mostra se sovrascrivere l'unità disco rigido.
	Errore di login	Mostra quante volte un amministratore può tentare di accedere a <b>Blocco pannello e Funzione abilitata</b> .
	Modalità scadenza <sup>*5</sup>	Mostra se impostare la data di eliminazione dei file memorizzati come Protezione Stampa nel modulo di memoria opzionale da 512 MB o nell'unità disco rigido opzionale.
	Ora di scadenza <sup>*5</sup>	Mostra l'ora di eliminazione dei file memorizzati come Protezione Stampa nel modulo di memoria opzionale da 512 MB o nel drive disco rigido opzionale.
	Frequenza <sup>*5</sup>	Mostra il periodo in cui ripetere l'impostazione.
	Impostazioni settimanali <sup>*5</sup>	Visualizza il giorno della settimana in cui ripetere l'impostazione.
	Impostazioni mensili <sup>*5</sup>	Mostra il giorno del mese in cui ripetere l'impostazione.
Impostazioni di protezione - Stampa	Imposta intervallo di disponibilità	Mostra se impostare il periodo di tempo in cui la stampante è disponibile per la funzione di stampa.
	Ora iniziale	Mostra l'ora di inizio del periodo di tempo in cui la stampante è disponibile per la funzione di stampa.
	Ora finale	Mostra l'ora finale del periodo di tempo in cui la stampante è disponibile per la funzione di stampa.
	Frequenza	Visualizza il giorno della settimana in cui ripetere l'impostazione.
Default stampa diretta USB	Colore in uscita	Mostra se stampare a colori o in bianco e nero.
	Seleziona Cassetto	Mostra il cassetto di ingresso predefinito.
	Stampa fronte/retro <sup>*3</sup>	Mostra se stampare su entrambi i lati di un foglio.
	Up Multiplo	Mostra se stampare due o più pagine su una facciata del foglio.
	Fascicolazione <sup>*4</sup>	Mostra se ordinare un lavoro.
Densità carta	Liscio	Mostra la densità della carta per la carta comune.
	Etichetta	Mostra la densità della carta per le etichette.

Regola cinghia di trasferimento	Offset K	Visualizza il valore per l'immagine spuria nera.
	Offset YMC	Visualizza il valore per l'immagine spuria a colori.
Regola 2° BTR	Liscio	Mostra l'impostazione di tensione del rullo di trasferimento (compresa tra -5 e 10) per la carta comune.
	Normale spessa <sup>*6</sup>	Mostra l'impostazione di tensione del rullo di trasferimento (compresa tra -5 e 10) per la carta comune spessa.
	Copertine (106-163g/m <sup>2</sup> )	Mostra l'impostazione di tensione del rullo di trasferimento (compresa tra -5 e 10) per le copertine.
	Copertine spesse <sup>*6</sup> (164-216g/m <sup>2</sup> )	Mostra l'impostazione di tensione del rullo di trasferimento (compresa tra -5 e 10) per le copertine spesse.
	Rivestito (106-163g/m <sup>2</sup> )	Mostra l'impostazione di tensione del rullo di trasferimento (compresa tra -5 e 10) per la carta patinata.
	Rivestito spesso <sup>*6</sup> (164-216g/m <sup>2</sup> )	Mostra l'impostazione di tensione del rullo di trasferimento (compresa tra -5 e 10) per la carta patinata spessa.
	Etichetta	Mostra l'impostazione di tensione del rullo di trasferimento (compresa tra -5 e 10) per le etichette.
	Busta	Mostra l'impostazione di tensione del rullo di trasferimento (compresa tra -5 e 10) per le buste.
	Riciclato	Mostra l'impostazione di tensione del rullo di trasferimento (compresa tra -5 e 10) per la carta riciclata.
Regola fusore	Liscio	Mostra l'impostazione di temperatura del fusore (compresa tra -3 e 3) per la carta comune.
	Normale spessa <sup>*6</sup>	Mostra l'impostazione di temperatura del fusore (compresa tra -3 e 3) per la carta comune spessa.
	Copertine (106-163g/m <sup>2</sup> )	Mostra l'impostazione di temperatura del fusore (compresa tra -3 e 3) per le copertine.
	Copertine spesse <sup>*6</sup> (164-216g/m <sup>2</sup> )	Mostra l'impostazione di temperatura del fusore (compresa tra -3 e 3) per le copertine spesse.
	Rivestito (106-163g/m <sup>2</sup> )	Mostra l'impostazione di temperatura del fusore (compresa tra -3 e 3) per la carta patinata.
	Rivestito spesso <sup>*6</sup> (164-216g/m <sup>2</sup> )	Mostra l'impostazione di temperatura del fusore (compresa tra -3 e 3) per la carta patinata spessa.
	Etichetta	Mostra l'impostazione di temperatura del fusore (compresa tra -3 e 3) per le etichette.
	Busta	Mostra l'impostazione di temperatura del fusore (compresa tra -3 e 3) per le buste.
	Riciclato	Mostra l'impostazione di temperatura del fusore (compresa tra -3 e 3) per la carta riciclata.
Regolazione registrazione automatica	Mostra se effettuare o meno la regolazione automatica della registrazione del colore.	
Regola altezza	Segnala l'altezza del luogo di installazione della stampante.	
Toner non Dell	Mostra se utilizzare una cartuccia toner di un altro produttore.	
Impostazioni orologio	Formato data	Visualizza il formato data predefinito.
	Formato ora	Visualizza il formato ora predefinito (24 ore o 12 ore).
	Fuso orario	Visualizza il fuso orario predefinito.
	Imposta data	Visualizza l'impostazione della data.
	Imposta ora	Visualizza l'impostazione dell'ora.



Personalizzazione link web	Seleziona URL riordini	Mostra un link utilizzato per ordinare i materiali di consumo, cui si può accedere da <b>Ordinare i materiali di consumo a:</b> nel frame di sinistra.
	Regolare	Mostra l'URL regolare ( <a href="http://accessories.us.dell.com/sna">http://accessories.us.dell.com/sna</a> ) che può essere collegato a <b>Ordinare i materiali di consumo a:</b> .
	Premier	Mostra l'URL principale ( <a href="http://premier.dell.com">http://premier.dell.com</a> ) che può essere collegato a <b>Ordinare i materiali di consumo a:</b> .
Dell ColorTrack	Modalità ColorTrack	Visualizza se attivare ColorTrack.
	Utente non registrato	Visualizza se consentire la stampa dei dati senza informazioni di autenticazione.
	Stampa da colore a b/n automatica	Mostra se stampare tutti i lavori di stampa in bianco e nero anche quando viene specificata la stampa a colori.
	Rapporto di errore ColorTrack	Visualizza se stampare la notifica di errore in modalità ColorTrack.
Impostazioni vassoio	Modalità MPF	Mostra se utilizzare le impostazioni del driver della stampante per il formato e il tipo di carta caricata nell'alimentatore multifunzione (MPF).
	MPF Formato carta <sup>*7</sup>	Mostra le impostazioni del formato carta su MPF.
	MPF Tipo di Foglio <sup>*7</sup>	Mostra le impostazioni del tipo di carta su MPF.
	MPF Dim.person. - Y <sup>*7</sup>	Mostra la lunghezza della carta in formato personalizzato caricata nell'alimentatore multifunzione (MPF).
	MPF Dim.person. - X <sup>*7</sup>	Mostra la larghezza della carta in formato personalizzato caricata nell'alimentatore multifunzione (MPF).
	Visualizza popup MPF <sup>*7</sup>	Mostra se visualizzare un menu a scomparsa che suggerisce all'utente di impostare le dimensioni e il tipo di carta quando la carta viene caricata nell'alimentatore multifunzione (MPF).
	Formato carta cassetto 1	Mostra le impostazioni del formato carta nel cassetto 1.
	Tipo di carta cassetto 1	Mostra le impostazioni del tipo di carta nel cassetto 1.
	Dim.person. cassetto 1 - Y	Mostra la lunghezza della carta in formato personalizzato caricata nel cassetto 1.
	Dim.person. cassetto 1 - X	Mostra la larghezza della carta in formato personalizzato caricata nel cassetto 1.
	Popup Cassetto 1	Mostra se visualizzare un menu a scomparsa che suggerisce all'utente di impostare le dimensioni e il tipo di carta quando la carta viene caricata nel cassetto 1.
	Formato carta cassetto 2 <sup>*8</sup>	Mostra l'impostazione del formato della carta nell'alimentatore a 550 fogli opzionale (cassetto 2).
	Tipo di carta cassetto 2 <sup>*8</sup>	Mostra l'impostazione del tipo di carta nell'alimentatore da 550 fogli opzionale.
	Dim.person. cassetto 2 - Y <sup>*8</sup>	Visualizza la lunghezza della carta di formato personalizzato caricata nell'alimentazione opzionale da 550 fogli.
	Dim.person. cassetto 2 - X <sup>*8</sup>	Visualizza la larghezza della carta di formato personalizzato caricata nell'alimentazione opzionale da 550 fogli.
	Popup Cassetto 2	Mostra se visualizzare un menu a scomparsa che suggerisce all'utente di impostare le dimensioni e il tipo di carta quando la carta viene caricata nell'alimentazione opzionale da 550 fogli.
1ª priorità	Mostra l'alimentazione fogli da utilizzare come prima priorità.	
2ª priorità	Mostra l'alimentazione fogli da utilizzare come seconda priorità.	

3 <sup>a</sup> priorità <sup>*8</sup>	Mostra l'alimentazione fogli da utilizzare come terza priorità.
*1	La funzionalità Timer spegnimento automatico è disponibile soltanto in alcune regioni.
*2	Questa voce è presente solo se è installato il modulo di memoria opzionale da 512 MB e quando non è installato il disco rigido opzionale.
*3	Questa voce è disponibile solo per la Dell C3760dn Color Laser Printer.
*4	Questa voce è presente solo se è installato il disco rigido opzionale.
*5	Questa voce è presente solo quando l'opzione <b>Disco RAM</b> è attivata o quando è installato il disco rigido opzionale.
*6	Per le specifiche della carta vedere "Specifiche per tipo di carta".
*7	Questa voce è disponibile solo quando è selezionato <b>Pannello specificato</b> in <b>Modalità MPF</b> .
*8	Questa voce è presente solo quando è installato l'alimentatore da 550 fogli opzionale.

### **Rapporti**

#### **Funzione:**

Permette di stampare vari tipi di rapporti ed elenchi.

#### **Valori:**

Impostazioni stampante	Fare clic su <b>Avvia</b> per stampare la pagina delle impostazioni della stampante.
Impostazioni pannello	Fare clic su <b>Avvia</b> per stampare la pagina Impostazioni pannello
Elenco Caratteri PCL	Fare clic su <b>Avvia</b> per stampare l'elenco dei caratteri PCL (linguaggio di controllo stampanti sviluppato da Hewlett-Packard).
Elenco Macro PCL	Fare clic su <b>Avvia</b> per stampare l'elenco macro PCL.
Elenco font PS	Fare clic su <b>Avvia</b> per stampare l'elenco caratteri PS.
Elenco font PDF	Fare clic su <b>Avvia</b> per stampare l'elenco caratteri PDF.
Cronologia lavori	Fare clic su <b>Avvia</b> per stampare la pagina Cronologia lavori.
Cronologia errori	Fare clic su <b>Avvia</b> per stampare la pagina di cronologia degli errori.
Contatore stampe	Fare clic su <b>Avvia</b> per stampare la pagina che indica il numero di pagine stampate.
Pag. Prova colore	Fare clic su <b>Avvia</b> per stampare la pagina di verifica colore.
Documenti memorizzati <sup>*1</sup>	Fare clic su <b>Avvia</b> per stampare l'elenco dei documenti memorizzati.
*1 Questa opzione è disponibile esclusivamente in caso di abilitazione di <b>Disco RAM</b> con il modulo di memoria opzionale da 512 MB installato o quando è installato il disco rigido opzionale.	

### **Impostazioni Stampante**

La scheda **Impostazioni Stampante** comprende le pagine **Impostazioni di Sistema**, **Impostazioni di Rete**, **Impostazioni USB**, **Impostazioni PCL**, **Impostazioni PostScript**, **Impostazioni PDE**, **Impostazioni di protezione e Default stampa diretta USB**.

#### **Impostazioni di sistema**

##### **Funzione:**

Consente di configurare le impostazioni di base della stampante.

##### **Valori:**

Timer risparmio energetico – Sleep	Imposta il tempo che deve trascorrere perché la stampante passi alla modalità Sleep dopo che un processo è stato stampato.
Timer risparmio energetico – Deep Sleep	Imposta il tempo che deve trascorrere perché la stampante passi alla modalità Deep Sleep dopo che è passata alla modalità Sleep.

Modalità di risparmio energetico - Timer di spegnimento automatico* <sup>1</sup>	Imposta il tempo che deve trascorrere affinché la stampante si spenga dopo l'accesso alla modalità Deep Sleep.
mm/pollici	Imposta l'unità di misura da utilizzare sul pannello LCD (millimetri o pollici).
Segnale pannello comandi	Imposta il volume del segnale acustico emesso quando l'immissione dal pannello operatore è corretta o disattiva il segnale.
Segnale tasto non valido	Imposta il volume del segnale acustico emesso quando l'immissione dal pannello operatore non è corretta o disattiva il segnale.
Segnale macchina pronta	Imposta il volume del segnale acustico emesso quando la stampante diviene pronta o disattiva il segnale.
Segnale lavoro completato	Imposta il volume del segnale acustico emesso quando un lavoro di stampa viene completato o disattiva il segnale.
Tono errore	Imposta il volume del segnale acustico emesso quando un processo termina in modo anomalo o disattiva il segnale.
Tono di avviso	Imposta il volume del segnale acustico emesso quando si verifica un problema o disattiva il segnale.
Tono carta esaurita	Imposta il volume del segnale acustico emesso quando la stampante ha esaurito la carta o disattiva il segnale.
Segnale di avviso basso livello toner	Imposta il volume del segnale acustico emesso quando il livello del toner è basso o disattiva il segnale.
Tono eliminazione automatica	Imposta il volume del segnale acustico emesso 5 secondi prima che la stampante esegua l'eliminazione automatica o disattiva il segnale.
Tutti i toni	Imposta il volume di tutti i segnali acustici o disattiva tutti i segnali acustici.
Messaggio di avvertimento toner basso	Segnala se il toner è quasi esaurito.
Stampa Log Automatico	Imposta se stampare la cronologia dei lavori dopo 20 lavori.
Disco RAM* <sup>2</sup>	Imposta se allocare la RAM per il file system nelle funzioni Protezione Stampa, Campione di stampa, Stampa Mailbox privata e Stampa Mailbox pubblica.
Lingua pannello	Mostra la lingua utilizzata sul pannello LCD.
Ripristino automatico	Mostra il tempo che deve trascorrere prima che la stampante reimposti automaticamente i valori predefiniti delle impostazioni quando non vengono modificate ulteriori impostazioni.
Time-out per errore	Imposta il tempo che la stampante aspetterà prima di annullare un lavoro di stampa interrotto in modo anomalo.
Timeout stampa	Imposta il tempo di attesa della stampante per la ricezione di dati dal computer.
Formato carta predefinito	Imposta il formato della carta predefinito.
Stampa ID	Imposta dove stampare l'ID utente sulla carta in uscita.
Stampa Testo	Imposta se i dati PDL, che non sono supportati dalla stampante, devono essere stampati come testo semplice quando vengono ricevuti dalla stampante.
Posizione inserimento foglio banner	Imposta dove inserire un foglio banner nella carta in uscita.
Cassetto per foglio banner	Imposta il cassetto da cui viene caricato un foglio banner.
Sostituire cassetto	Imposta se viene usata carta di altre dimensioni quando la carta caricata nel cassetto specificato non corrisponde al formato di carta impostato per il processo attuale.
Carta intestata F/R* <sup>3</sup>	Imposta se stampare su entrambi i lati dei fogli nella carta intestata.
Cambio A4<>Letter	Imposta se stampare i lavori in formato A4 su carta di dimensioni Letter quando A4 non è disponibile nei cassettei e vice versa (lavori dimensioni Letter su carta formato A4).
Stampa F/R rapporto* <sup>3</sup>	Imposta se stampare i rapporti su entrambi i lati di un foglio.

Usa un altro cassetto	Imposta se mostrare un messaggio per selezionare un altro cassetto quando la carta indicata non è disponibile nel cassetto della carta.
-----------------------	---

\*1 La funzionalità Timer spegnimento automatico è disponibile soltanto in alcune regioni.

\*2 Questa funzione è presente solo se è installato il modulo di memoria opzionale da 512 MB e quando non è installato il disco rigido opzionale.

\*3 Questa voce è disponibile solo per la Dell C3760dn Color Laser Printer.

### **Impostazioni di Rete**

#### **Funzione:**

Serve per specificare il protocollo di comunicazione PostScript della stampante.

#### **Valori:**

Protocollo Adobe	Imposta il protocollo di comunicazione PostScript per ogni interfaccia.
------------------	---

### **Impostazioni USB**

#### **Funzione:**

Consente di modificare le impostazioni USB sulla stampante.

#### **Valori:**

Porta USB	Abilita l'interfaccia USB sulla stampante.
Protocollo Adobe	Imposta il protocollo di comunicazione PostScript per ogni interfaccia.

### **Impostazioni PCL**

#### **Funzione:**

Consente di modificare le impostazioni PCL.

#### **Valori:**

Cassetto Fogli	Imposta il cassetto di ingresso dei fogli.
Formato carta	Imposta il formato della carta.
Form. person. - Y	Imposta la lunghezza della carta in formato personalizzato. L'intervallo disponibile è compreso tra 127 mm e 355 mm.
Form. person. - X	Imposta la larghezza della carta in formato personalizzato. L'intervallo disponibile è compreso tra 77 mm e 215 mm.
Orientazione	Imposta come il testo e la grafica verranno orientati sulla pagina.
Stampa F/R <sup>*1</sup>	Imposta la stampa duplex come funzione predefinita per tutti i processi di stampa.
Tipo Carattere	Imposta il font selezionato dall'elenco di font registrati.
Set di simboli	Imposta un set di simboli per il font specificato.
Dimensioni carattere	Imposta la dimensione dei font per i font tipografici scalabili.
Impostazione Tipo Carattere	Imposta la dimensione dei font per i font a spaziatura fissa scalabili.
Altezza Rigo	Imposta il numero di linee in una pagina.
Quantità	Imposta il numero di copie da stampare.
Miglioram. Immagine	Imposta se attivare la funzione di miglioramento dell'immagine.

Hex Dump	Imposta se aiutare ad isolare la fonte di un problema in un processo di stampa. Quando è selezionato Hex Dump, tutti i dati inviati alla stampante vengono stampati in esadecimale e in rappresentazione carattere. I codici di controllo non vengono eseguiti.
Modalità Bozza	Imposta se la stampa viene eseguita in modalità bozza.
Terminazione Rigo	Imposta come gestire la terminazione rigo.
Colore predefinito	Imposta la modalità colore di stampa come <b>Colore</b> o <b>Nero</b> . Questa impostazione è utilizzata per i processi di stampa senza una modalità di stampa colore specifica.
Ignora modulo continuo	Stabilisce se ignorare le pagine vuote che contengono solo dei codici di controllo per modulo continuo.
*1 Questa voce è disponibile solo per la Dell C3760dn Color Laser Printer.	

### **Impostazioni PostScript**

#### **Funzione:**

Variare le impostazioni della stampante che riguardano solo i processi basati sul linguaggio di emulazione PostScript.

#### **Valori:**

Rapporto errore PS	Stabilisce se la stampante produce un contenuto di errore per un errore PostScript.
Timeout lavoro PS	Stabilisce il tempo di esecuzione di un lavoro PostScript.
Modo selez. carta	Stabilisce come selezionare il cassetto per il modo PostScript.
Colore predefinito	Stabilisce la modalità colore predefinita per il modo PostScript.

### **Impostazioni PDF**

#### **Funzione:**

Consente di modificare le impostazioni PDF.

#### **Valori:**

Quantità	Imposta il numero di copie.
Stampa F/R <sup>*1</sup>	Imposta se stampare su entrambi i lati di un foglio.
Modalità stampa	Imposta la modalità di stampa.
Password PDF	Imposta una password.
Conferma password PDF	Conferma la password impostata.
Fascicolazione	Specifica se ordinare l'output.
Formato in uscita	Imposta le dimensioni della carta in uscita.
Layout	Imposta il layout in uscita.
Colore in uscita	Imposta il colore in uscita.

\*1 Questa voce è disponibile solo per la Dell C3760dn Color Laser Printer.

### **Imp. di protezione**

#### **Blocco pannello**

##### **Funzione:**

Consente di limitare l'accesso a Impost. amministratore con una password e di impostare o modificare la password.

##### **Valori:**

Comando blocco pannello <sup>*1</sup>	Abilita o disabilita la protezione tramite password delle Impost. amministratore
Nuova Password	Imposta la password richiesta per accedere a Impost. amministratore
Immettere nuovamente la password	Conferma la password impostata.

<sup>\*1</sup> Alcune opzioni di impostazione in Impostazioni di protezione vengono visualizzate solo quando l'impostazione è abilitata.



**NOTA:** è possibile impostare la password per **Dell Printer Configuration Web Tool** da **Imposta password** in **Impostazioni server di stampa**.

#### **Funzione abilitata**

##### **Funzione:**

Specifica se proteggere il servizio Stampa diretta da USB con una password e di impostare o modificare la password.

##### **Valori:**

Stampa diretta USB	Stabilisce se proteggere il servizio Stampa diretta da USB tramite password.
Nuova Password	Imposta una password che viene richiesta per accedere al servizio Stampa diretta USB.
Immettere nuovamente la password	Conferma la password impostata.



**NOTA:** è possibile impostare la password per **Dell Printer Configuration Web Tool** da **Imposta password** in **Impostazioni server di stampa**.

#### **Download software**

##### **Funzione:**

Imposta l'attivazione del download degli aggiornamenti firmware.

#### **Crittografia dati**

##### **Funzione:**

Impostare la crittografia dei dati.

##### **Valori:**

Crittografia dati	Crittografia	Stabilisce se eseguire la crittografia dei dati.
	Chiave di codifica	Imposta una chiave richiesta per la codifica.
	Reinserire chiave di codifica	Immettere nuovamente la chiave per confermarla.



**NOTA:** la chiave di codifica può contenere soltanto i caratteri da 0 a 9, lettere minuscole a-z, lettere maiuscole A-Z e valori nulli.

#### **Modalità di sovrascrittura disco rigido**



**NOTA:** la funzione di sovrascrittura disco HDD è disponibile solo quando è installato il disco rigido opzionale.

##### **Funzione:**

Stabilire se sovrascrivere il drive del disco rigido.

Valori:

---

Modalità di sovrascrittura disco rigido	Stabilisce se sovrascrivere il drive del disco rigido.
---	--

---

### Errore di login

Funzione:

Specifica quante volte un amministratore può tentare di accedere a **Blocco pannello** e **Funzione abilitata**.

Valori:

---

Errore di login	Mostra quante volte un amministratore può tentare di accedere a <b>Blocco pannello</b> e <b>Funzione abilitata</b> .
-----------------	--

---

### Imposta intervallo di disponibilità - Stampa

Funzione:

Consente di specificare l'ora di attivazione dell'impostazione di protezione per la funzione di stampa.


Valori:

---

Imposta intervallo di disponibilità	Consente di impostare il periodo di tempo in cui la funzione stampa è disponibile.
Ora iniziale	Imposta l'ora di inizio del periodo di tempo in cui la stampante è disponibile per la funzione di stampa.
Ora finale	Imposta l'ora finale del periodo di tempo in cui la stampante è disponibile per la funzione di stampa.
Frequenza	Specifica il giorno della settimana in cui ripetere l'impostazione.

---

### Scadenza stampa protetta

 **NOTA:** la funzionalità Scadenza stampa protetta è disponibile esclusivamente in caso di abilitazione di **Disco RAM** con il modulo di memoria opzionale da 512 MB installato o quando è installato il disco rigido opzionale.

Funzione:

Specificare la data e l'ora di eliminazione dei file memorizzati come Protezione Stampa nel modulo di memoria opzionale da 512 MB o nell'unità disco rigido opzionale.

Valori:

---

Modalità scadenza	Consente di impostare la data di eliminazione dei file memorizzati come Protezione Stampa nel modulo di memoria opzionale da 512 MB o nell'unità disco rigido opzionale.
Ora di scadenza	Imposta l'ora di eliminazione dei file memorizzati come Protezione Stampa nel modulo di memoria opzionale da 512 MB o nell'unità disco rigido opzionale.
Frequenza	Specifica il periodo in cui ripetere l'impostazione.
Impostazioni settimanali	Specifica il giorno della settimana in cui ripetere l'impostazione.
Impostazioni mensili	Specifica il giorno del mese in cui ripetere l'impostazione.

---

### **Default stampa diretta USB**

#### **Funzione:**

Creare la propria impostazione personalizzata **Default stampa diretta USB**.

#### **Valori:**

Colore in uscita	Imposta se stampare a colori o in bianco e nero.
Seleziona Cassetto	Imposta il cassetto di ingresso predefinito.
Stampa fronte/retro	Imposta se stampare su entrambi i lati di un foglio.
Up Multiplo	Imposta se stampare due o più pagine su una facciata del foglio.
Fascicolazione	Specifica se ordinare l'output.
Password PDF	Imposta una password.
Conferma password PDF	Conferma la password impostata.

### **Manutenzione stampante**

La scheda Manutenzione stampante include le pagine **Densità carta**, **Regola cinghia di trasferimento**, **Regola 2° BTR**, **Regola fusore**, **Regolazione registrazione automatica**, **Regolazioni registrazione colore**, **Ripristina predefiniti**, **Inizializza PrintMeter**, **Ripristina fusore**, **Memorizzazione**, **Toner non Dell**, **Regola altezza**, **Impostazioni orologio** e **Personalizzazione link web**.

#### **Densità carta**

##### **Funzione:**

Specifica la densità della carta.

##### **Valori:**

Liscio	Imposta la densità della carta comune su <b>Leggero</b> o <b>Normale</b> .
Etichetta	Imposta la densità delle etichette su <b>Leggero</b> o <b>Normale</b> .

#### **Regola cinghia di trasferimento**

##### **Funzione:**

Regolare la polarizzazione di trasferimento quando si verifica un'immagine spuria. (L'immagine spuria può essere l'immagine della pagina precedente o una parte della pagina correntemente stampata).

##### **Valori:**

Offset K	Se vengono visualizzate deboli immagini spurie nere, provare a ridurre il valore.
Offset YMC	Se vengono visualizzate deboli immagini spurie colorate (giallo, magenta o ciano), provare a ridurre il valore.

#### **Regola 2° BTR**

##### **Funzione:**

Specificare le impostazioni ottimali della tensione di stampa per il 2° rullo di trasferimento (2° BTR). Per ridurre la tensione, impostare valori negativi. Per aumentare la tensione, impostare valori positivi.

L'impostazione predefinita potrebbe non dare il risultato ottimale per tutti i tipi di carta. Se sono presenti delle chiazze sulle stampe, provare ad aumentare la tensione. Se sono presenti delle macchie bianche sulle stampe, provare a ridurre la tensione.



 **ATTENZIONE:** la qualità di stampa varia in funzione dei valori di impostazione selezionati per questa voce.

Valori:


Liscio	Regola le impostazioni della tensione di riferimento del rullo di trasferimento per la carta semplice nell'intervallo da -5 a 10.
Normale spessa	Regola le impostazioni della tensione di riferimento del rullo di trasferimento per la carta comune spessa nell'intervallo da -5 a 10.
Copertine	Regola le impostazioni della tensione di riferimento del rullo di trasferimento per le copertine nell'intervallo da -5 a 10.
Copertine spesse	Regola le impostazioni della tensione di riferimento del rullo di trasferimento per le copertine spesse nell'intervallo da -5 a 10.
Rivestito	Regola le impostazioni della tensione di riferimento del rullo di trasferimento per la carta patinata nell'intervallo da -5 a 10.
Rivestito spesso	Regola le impostazioni della tensione di riferimento del rullo di trasferimento per la carta patinata spessa nell'intervallo da -5 a 10.
Etichetta	Regola le impostazioni della tensione di riferimento del rullo di trasferimento per le etichette nell'intervallo da -5 a 10.
Busta	Regola le impostazioni della tensione di riferimento del rullo di trasferimento per le buste nell'intervallo da -5 a 10.
Riciclato	Regola le impostazioni della tensione di riferimento del rullo di trasferimento per la carta riciclata nell'intervallo da -5 a 10.

#### **Regola fusore**

Funzione:

Specificare l'impostazione di temperatura ottimale del fusore per la stampa. Per ridurre la temperatura è necessario impostare dei valori negativi. Per aumentare la temperatura, impostare valori positivi.

L'impostazione predefinita potrebbe non dare il risultato ottimale per tutti i tipi di carta. Se le stampe risultano arriciate, provare a ridurre la temperatura. Quando il toner non si fissa correttamente sulla carta, provare ad aumentare la temperatura.

 **NOTA:** la qualità di stampa varia in funzione dei valori di impostazione, selezionati per questa voce.

Valori:

Liscio	Regola le impostazioni di temperatura del fusore per la carta comune spessa nell'intervallo tra -3 e 3.
Normale spessa	Regola le impostazioni di temperatura del fusore per la carta comune spessa nell'intervallo tra -3 e 3.
Copertine	Regola le impostazioni di temperatura del fusore per le copertine nell'intervallo tra -3 e 3.
Copertine spesse	Regola le impostazioni di temperatura del fusore per le copertine spesse nell'intervallo tra -3 e 3.
Rivestito	Regola le impostazioni di temperatura del fusore per la carta patinata nell'intervallo tra -3 e 3.
Rivestito spesso	Regola le impostazioni di temperatura del fusore per la carta patinata spessa nell'intervallo tra -3 e 3.
Etichetta	Regola le impostazioni di temperatura del fusore per le etichette nell'intervallo tra -3 e 3.
Busta	Regola le impostazioni di temperatura del fusore per le buste nell'intervallo tra -3 e 3.
Riciclato	Regola le impostazioni di temperatura del fusore per la carta riciclata nell'intervallo tra -3 e 3.

#### **Regolazione registrazione automatica**

Funzione:


Consente di specificare se effettuare o meno la regolazione automatica della registrazione del colore.

### **Regolazioni registrazione colore**

#### **Funzione:**

Consente di specificare se effettuare o meno la regolazione manuale della registrazione del colore.

Le regolazioni manuali della registrazione del colore sono necessarie alla prima installazione della stampante e tutte le volte che viene spostata.

 **NOTA:** la funzione **Regolazioni registrazione colore** può essere configurata quando **Regolazione registrazione automatica** è impostata su **No**.

#### **Valori:**

Correzione automatica	Fare clic su <b>Avvia</b> per regolare automaticamente la correzione della registrazione del colore.
Schema reg. colore	Fare clic su <b>Avvia</b> per stampare una tabella di registrazione colore. La tabella di registrazione del colore stampa uno schema di linee giallo, magenta e ciano. Sulla tabella controllare i valori sul lato destro vicino alla linea perfettamente diritta per ciascuno dei tre colori. Se il valore per tale linea è uguale a 0, non è necessario effettuare la registrazione del colore. Se il valore per tale linea è diverso da 0, specificare i valori di regolazione in <b>Regolazioni registrazione colore</b> .
Regolazioni registrazione colore	Imposta i valori di regolazione colore laterale (perpendicolare alla direzione di alimentazione della carta) ed elaborazione (direzione di alimentazione della carta) singolarmente per il giallo, il magenta e il ciano in un intervallo compreso tra -9 e 9.

### **Ripristina predefiniti**

#### **Funzione:**

Consente di inizializzare la memoria non-volatile (NV). Dopo aver eseguito questa funzione e riavviato la stampante, tutti i parametri dei menu vengono reimpostati sui valori predefiniti.

---

Ripristina predefiniti e riavvia stampante.	Fare clic su <b>Start</b> per ripristinare valori predefiniti e riavviare stampante.
---	--


---

### **Inizializza PrintMeter**

#### **Funzione:**

Consente di inizializzare il contatore di pagine stampate. Quando il contatore di pagine viene azzerato, il conteggio è riportato a 0.

### **Memorizzazione**

 **NOTA:** la funzionalità Memorizzazione è disponibile esclusivamente in caso di abilitazione di **Disco RAM** con il modulo di memoria opzionale da 512 MB installato o quando è installato il disco rigido opzionale.

#### **Funzione:**

Consente di cancellare tutti i file memorizzati nel modulo di memoria opzionale da 512 MB o nel disco rigido opzionale oppure consente di formattare il disco rigido opzionale.

Valori:

Libera memoria <sup>*1</sup>	Cancella tutto	Fare clic su <b>Start</b> per cancellare tutti i file memorizzati come Protezione Stampa, Campione di stampa, Stampa Mailbox privata e Stampa Mailbox pubblica nel modulo di memoria opzionale da 512 MB o nel disco rigido opzionale.
	Documento protetto	Fare clic su <b>Start</b> per cancellare tutti i file memorizzati come Protezione Stampa, Campione di stampa, Stampa Mailbox privata e Stampa Mailbox pubblica nel modulo di memoria opzionale da 512 MB o nel disco rigido opzionale.
	Doc salvato	Fare clic su <b>Start</b> per cancellare tutti i file memorizzati nel modulo di memoria opzionale da 512 MB o nel disco rigido opzionale.
Formatta disco rigido <sup>*2</sup>	Formatta disco rigido	Fare clic su <b>Start</b> per formattare il disco rigido opzionale. Tutti i font, moduli e file per Protezione Stampa, Campione di stampa, Stampa Mailbox privata e Stampa Mailbox pubblica memorizzati nel disco rigido opzionale vengono cancellati.

<sup>\*1</sup> Questa opzione è disponibile esclusivamente in caso di abilitazione di **Disco RAM** con il modulo di memoria opzionale da 512 MB installato o quando è installato il disco rigido opzionale.

<sup>\*2</sup> Questa voce è presente solo se è installato il disco rigido opzionale.

#### ***Toner non Dell***

Funzione:

Consente di utilizzare una cartuccia toner di un altro produttore.

 **AVVERTENZA: l'utilizzo di una cartuccia toner non-Dell può danneggiare seriamente la stampante. I danni causati dall'utilizzo di una cartuccia toner non-Dell non sono coperti da garanzia.**

#### ***Regola altezza***

Funzione:

Consente di impostare l'altitudine del luogo in cui è stata installata la stampante.

Gli eventi di scarica per il fotoconduttore di carica variano in funzione della pressione barometrica. Le regolazioni vengono eseguite specificando l'altitudine della località in cui viene utilizzata la stampante.

#### ***Impostazioni orologio***

Funzione:

Consente di specificare le impostazioni orologio.

Valori:

Formato data	Imposta il formato data AAAA/MM/GG, MM/GG/AAAA o GG/MM/AAAA.
Formato ora	Imposta l'orario nel formato 12 o 24 ore.
Fuso orario	Imposta il fuso orario.
Imposta data	Imposta la data corrente.
Imposta ora	Imposta l'ora corrente.

#### ***Personalizzazione link web***

Funzione:

Consente di specificare un link utilizzato per ordinare i materiali di consumo, cui si può accedere da **Ordinare i materiali di consumo a:** nel frame di sinistra.

Valori:

Selezione URL riordini	Imposta un URL come collegamento per <b>Ordinare i materiali di consumo a:</b>
Regolare	Mostra l'URL regolare ( <a href="http://accessories.us.dell.com/sna">http://accessories.us.dell.com/sna</a> ) che può essere collegato a <b>Ordinare i materiali di consumo a:</b>
Premier	Mostra l'URL principale ( <a href="http://premier.dell.com">http://premier.dell.com</a> ) che può essere collegato a <b>Ordinare i materiali di consumo a:</b>

### Impostazioni server di stampa

Usare il menu **Impostazioni server di stampa** per impostare il tipo di interfaccia stampante e le condizioni necessarie per la comunicazione.

Nella parte superiore del frame di destra vengono visualizzate le schede seguenti.

#### Rapporti del server di stampa

La scheda **Rapporti del server di stampa** include le pagine **Configurazione server di stampa** e **Configurazione Segnalazione E-Mail**.

#### *Pagina di Configurazione server di stampa*

Funzione:

Permette di verificare le attuali impostazioni del protocollo TCP/IP (Transmission Control Protocol/Internet Protocol) e delle porte di stampa. Su questa pagina è possibile solo visualizzare le impostazioni corrispondenti alle voci. Se si desidera modificare le impostazioni, accedere alle pagine della scheda **Impostazioni server di stampa**.

Valori:

Ethernet <sup>*1</sup>	Imp. Ethernet	Mostra le attuali informazioni sulla velocità di trasmissione Ethernet e le impostazioni duplex.
	Impostazioni Correnti Ethernet	Mostra le attuali impostazioni Ethernet.
	Indirizzo MAC	Mostra l'indirizzo MAC (Media Access Control) della stampante.
Impostazioni rete wireless <sup>*2</sup>	SSID	Mostra il nome che identifica la rete.
	Tipo rete	Mostra se la rete è di tipo Ad-hoc o Infrastruttura.
	Indirizzo MAC	Mostra l'indirizzo MAC dell'adattatore senza fili.
	Canale link	Mostra il numero del canale utilizzato per il collegamento.
	Qualità link	Mostra la qualità della connessione.

Impostazioni TCP/IP	Modalità IP	Mostra la modalità IP utilizzata.	
	Nome Host	Mostra il nome host.	
	IPv4 <sup>*3</sup>	Modalità Indirizzo IP	Mostra la modalità indirizzo IP.
		Indirizzo IP	Mostra l'indirizzo IP.
		Subnet mask	Visualizza la maschera di sottorete.
		Indirizzo Gateway	Visualizza l'indirizzo del gateway.
	IPv6 <sup>*4</sup>	Abilita indirizzo senza stato	Visualizza se attivare l'indirizzo senza stato.
		Usa Indirizzo manuale	Mostra se l'indirizzo IP deve essere impostato manualmente.
		Otteni indirizzo IP da DHCP	Mostra se impostare automaticamente l'indirizzo IP tramite DHCP.
		Indirizzo manuale <sup>*5</sup>	Mostra l'indirizzo IP.
		Senza stato Indirizzo 1-3 <sup>*6</sup>	Visualizza gli indirizzi senza stato (stateless).
		Indirizzo con stato 1-3	Visualizza gli indirizzi con stato (stateful).
		Link indirizzo locale <sup>*6</sup>	Visualizza l'indirizzo locale del collegamento.
		Indirizzo di Gateway manuale <sup>*5</sup>	Visualizza l'indirizzo del gateway.
		Configurazione automatica indirizzo Gateway <sup>*6</sup>	Visualizza l'indirizzo del gateway.
DNS	IPv4 <sup>*3</sup>	Otteni Indirizzo server DNS da DHCP	Mostra se impostare automaticamente l'indirizzo del server DNS tramite DHCP.
		Indirizzo Corrente Server DNS	Mostra l'indirizzo corrente del server DNS.
	IPv6 <sup>*4</sup>	Otteni indirizzo server DNS da DHCPv6-lite	Mostra se la stampante riceve automaticamente l'indirizzo del server DNS dal server DHCPv6-lite.
		Indirizzo corrente Server DNS	Mostra l'indirizzo corrente del server DNS.
		Aggiornamento dinamico DNS (IPv4)	Mostra lo stato della funzionalità Aggiornamento dinamico DNS.
		Aggiornamento dinamico DNS (IPv6)	Mostra lo stato della funzionalità Aggiornamento dinamico DNS.
		Generazione automatica elenco ricerca	Mostra se generare automaticamente un elenco di ricerca.
		Ricerca nome di dominio	Mostra la ricerca del nome di dominio.
		Time-out	Mostra il periodo di time-out.
		Priorità alla risoluzione nome IPv6 DNS <sup>*7</sup>	Mostra se utilizzare la funzione di risoluzione dei nomi DNS.
WINS <sup>*3</sup>	Modalità WINS	Mostra se impostare automaticamente gli indirizzi del server WINS primario e secondario tramite DHCP.	
	Server primario WINS	Mostra l'indirizzo del server WINS primario.	
	Server secondario WINS	Mostra l'indirizzo del server WINS secondario.	

LPD	Stato Porta	Visualizza lo stato della porta del protocollo LPD (Line Printer Daemon).
	Time-out collegamento	Visualizza il periodo di time-out collegamento.
Porta9100	Stato Porta	Mostra lo stato della porta.
	Numero porta	Mostra il numero della porta.
	Time-out collegamento	Visualizza il periodo di time-out collegamento.
IPP	Stato Porta	Mostra lo stato della porta.
	URI Stampante	Mostra l'URI della stampante.
	Time-out collegamento	Visualizza il periodo di time-out collegamento.
	Numero porta	Mostra il numero della porta.
	Numero massimo sessioni	Mostra il numero massimo di connessioni simultanee ricevute dal client.
WSD	Stampa WSD	Mostra se utilizzare l'opzione WSD per la stampa.
	Numero porta	Mostra il numero della porta WSD.
	Temporizzazione ricezione	Imposta la temporizzazione ricezione.
	Timeout notifica	Visualizza periodo di timeout notifica.
	Numero massimo di TTL	Mostra il numero massimo di TTL.
	Numero massimo di notifiche	Mostra il numero massimo di notifiche.
FTP	Stato Porta	Mostra lo stato della porta.
	Time-out collegamento	Visualizza il periodo di time-out collegamento.
HTTP	Stato Porta	Mostra lo stato della porta.
	Numero porta	Mostra il numero della porta.
	Collegamenti simultanei	Mostra il numero massimo di connessioni simultanee.
	Time-out collegamento	Visualizza il periodo di time-out collegamento.
SMB	Stato Porta	Mostra lo stato della porta.
	Nome Host	Mostra il nome host.
	Gruppo di lavoro	Mostra il gruppo di lavoro.
	Numero massimo sessioni	Mostra il numero massimo di sessioni.
	Supporto Unicode	Mostra se notificare il nome host e il nome del gruppo di lavoro in caratteri Unicode durante la trasmissione SMB.
	Modalità Auto Master	Mostra se attivare la modalità Auto Master.
	Cripta password	Mostra se crittografare la password durante la trasmissione SMB.
	Timeout lavoro	Imposta il periodo di time-out per il lavoro.
	Time-out collegamento	Visualizza il periodo di time-out collegamento.
Bonjour (mDNS)	Stato Porta	Mostra lo stato della porta.
	Nome Host	Mostra il nome host.
	Nome stampante	Mostra il nome della stampante.
	Wide-Area Bonjour	Visualizza lo stato della funzione Wide-Area Bonjour.
Telnet	Stato Porta	Mostra lo stato della porta.
	Time-out collegamento	Visualizza il periodo di time-out collegamento.

SNMP	Stato Porta	Mostra lo stato della porta.
	Abilita protocollo SNMP v1/v2c	Mostra lo stato della funzione SNMP v1/v2c.
	Abilita protocollo SNMP v3	Mostra lo stato della funzione SNMP v3.
SNTP	Stato Porta	Mostra lo stato della porta.
	Indirizzo IP / nome host	Mostra l'indirizzo IP o il nome host del server SNTP.
	Time-out collegamento	Visualizza il periodo di time-out collegamento.
	Intervallo sincronizzazione ora	Mostra l'intervallo di esecuzione della sincronizzazione dell'ora utilizzando il server SNTP.
AirPrint	Stato Porta	Mostra lo stato della porta.
	Nome	Visualizza il nome di AirPrint.
	Posizione	Visualizza la posizione della stampante.
	Geo-Location	Visualizza la posizione fisica della stampante.
Google Cloud Print	Stato Porta	Mostra lo stato della porta.
	Stato registrazione	Visualizza lo stato di registrazione.
Proxy Server	Usa server proxy	Visualizza lo stato del server proxy.
	Indirizzo di bypass server proxy	Visualizza l'indirizzo del server proxy da ignorare.
	Nome server	Visualizza il nome del server.
	Numero porta	Visualizza il numero della porta.
	Autenticazione	Visualizza lo stato della funzione di autenticazione.
Sistema di autenticazione	Impostazioni sistema di autenticazione (ColorTrack PRO)	Mostra il metodo di autenticazione.
SSL/TLS	Comunicazione HTTP - SSL/TLS	Visualizza lo stato della Comunicazione HTTP-SSL/TLS.
	Numero porta di comunicazione HTTP - SSL/TLS	Mostra il numero porta di comunicazione HTTP-SSL/TLS
	Comunicazione LDAP-SSL/TLS <sup>8</sup>	Visualizza lo stato della Comunicazione LDAP - SSL/TLS.
	Verifica certificato server remoto <sup>*8</sup>	Visualizza lo stato di verifica certificato server remoto.
Impostazioni IPsec	Protocollo	Mostra lo stato del protocollo.
	IKE	Visualizza l'autenticazione IKE.
802.1x <sup>*1</sup>	Abilita IEEE 802.1x	Mostra lo stato dello standard IEEE 802.1x.
	Metodo di autenticazione	Mostra l'impostazione del metodo di autenticazione utilizzato per lo standard IEEE 802.1x.
Filtro IP (IPv4) <sup>*9</sup>	Lista di accesso	Mostra l'elenco di indirizzi IP a cui è permesso o negato l'accesso alla stampante.

- \*1 Questa voce è disponibile esclusivamente quando si connette la stampante tramite un cavo Ethernet.
- \*2 Questa voce è disponibile esclusivamente quando si connette la stampante con una rete wireless.
- \*3 Questa voce viene visualizzata in caso di selezione di **Modalità IPv4** o **Doppio stack** in **Modalità IP**.
- \*4 Questa voce viene visualizzata in caso di selezione di **Modalità IPv6** o **Doppio stack** in **Modalità IP**.
- \*5 Questa voce è disponibile esclusivamente quando **Usa Indirizzo manuale** è impostato su **Abilita**.
- \*6 Questa voce è disponibile esclusivamente quando è stato assegnato un indirizzo IP.
- \*7 Questa voce è disponibile solo quando si utilizza la modalità doppia IPv6.
- \*8 Questa voce è disponibile solo quando il disco rigido opzionale è installato e abilitato per la crittografia.
- \*9 Questa voce è disponibile solo per **LPD** o **Porta9100**.

### **Pagina di Configurazione Segnalazione E-Mail**

#### **Funzione:**

Permette di verificare le impostazioni attuali di SMTP/POP (Simple Mail Transfer Protocol/Post Office Protocol) utilizzate per la funzione Segnalazione E-Mail. Su questa pagina è possibile solo visualizzare le impostazioni corrispondenti alle voci. Se si desidera modificare le impostazioni, accedere alle pagine della scheda **Impostazioni server di stampa**.

#### **Valori:**

Impostazione server e-mail	Stato Porta	Mostra lo stato della porta.	
	Gateway SMTP primario	Mostra il gateway SMTP (Simple Mail Transfer Protocol) primario.	
	Numero porta SMTP	Mostra il numero della porta SMTP.	
	Autenticazione invio e-mail	Mostra il metodo di autenticazione delle e-mail in uscita.	
	Indirizzo server POP3	Mostra l'indirizzo del server POP3 (Post Office Protocol 3).	
	Numero porta POP3	Mostra il numero della porta POP3.	
	Indirizzo risposta	Mostra l'indirizzo IP dei server collegati con protocollo SMTP quando ci sono dati in arrivo.	
	Collegamento Server SMTP	Mostra lo stato della connessione al server SMTP.	
Impostazioni Segnalazione E-Mail	Lista e-mail 1	Mostra gli indirizzi e-mail accettabili per la funzione Segnalazione E-Mail specificati nella <b>Lista e-mail 1</b> .	
	Selezione Avvisi per Lista 1	Avvisi fornitura	Mostra lo stato di ricezione degli avvisi tramite e-mail per i materiali di consumo.
		Avvisi gestione fogli	Mostra lo stato di ricezione degli avvisi tramite e-mail per la gestione fogli.
		Chiamata Servizio	Mostra lo stato di ricezione degli avvisi tramite e-mail per le richieste di assistenza.
	Lista e-mail 2	Mostra gli indirizzi e-mail accettabili per la funzione Segnalazione E-Mail specificati nella <b>Lista e-mail 2</b> .	
	Selezione Avvisi per Lista 2	Avvisi fornitura	Mostra lo stato di ricezione degli avvisi tramite e-mail per i materiali di consumo.
Allarme gestione fogli		Mostra lo stato di ricezione degli avvisi tramite e-mail per la gestione fogli.	
Chiamata Servizio		Mostra lo stato di ricezione degli avvisi tramite e-mail per le richieste di assistenza.	



## Impostazioni server di stampa

La scheda Impostazioni server di stampa include le pagine **Informazioni di base**, **Impostazioni porta**, **TCP/IP**, **SMB**, **Avviso e-mail**, **Bonjour (mDNS)**, **SNMP**, **SNTP**, **LAN wireless**, **AirPrint**, **Google Cloud Print**, **Proxy Server** e **Ripristina server di stampa**.


### Informazioni di base

Funzione:

Consente di configurare le informazioni di base della stampante.

Valori:

Impostazioni di sistema	Nome stampante	Imposta il nome della stampante.
	Posizione	Imposta la posizione della stampante.
	Contatto	Imposta il nome di contatto, il numero e altre informazioni relative all'amministratore della stampante e al centro assistenza.
	Indirizzo e-mail amministratore	Imposta l'indirizzo di contatto dell'amministratore della stampante e del centro assistenza.
	Numero Codice Attività	Specifica il numero di codice impresso sull'etichetta della stampante ai fini di inventario.
Impostazioni EWS	Aggiornamento automatico	Aggiorna automaticamente i contenuti delle pagine di visualizzazione di stato.
	Intervallo di aggiornamento automatico	Imposta l'intervallo di tempo per l'aggiornamento automatico dei contenuti delle pagine di visualizzazione di stato da 15 a 600 secondi.

 **NOTA:** la funzione di **Aggiornamento automatico** ha effetto sui contenuti del frame superiore, della pagina **Stato stampante**, della pagina **Lista lavoro** e della pagina **Lavori completati**.

### Impostazioni Porta

Funzione:

Permette di abilitare o disabilitare porte di stampa e funzioni del protocollo di gestione.

Valori:

Ethernet <sup>*1</sup>	Imp. Ethernet	Automatico	Riconosce automaticamente la velocità di trasmissione e le impostazioni duplex Ethernet.
		10Base-T Half-Duplex	Seleziona 10Base-T Half-Duplex come valore di base.
		10Base-T Full-Duplex	Seleziona 10Base-T Full-Duplex come valore di base.
		100Base-TX Half-Duplex	Seleziona 100Base-TX Half-Duplex come valore di base.
		100Base-TX Full-Duplex	Seleziona 100Base-TX Full-Duplex come valore di base.
	1000Base-T Full-Duplex	Seleziona 1000Base-T Full-Duplex come valore di base.	
	Impostazioni correnti Ethernet		Mostra le attuali impostazioni Ethernet.
	Indirizzo MAC		Mostra l'indirizzo MAC della stampante.

Stato Porta	LPD	Imposta se attivare LPD.
	Porta9100	Imposta se attivare Porta9100.
	IPP	Imposta se attivare IPP.
	Stampa WSD	Imposta se attivare la Stampa WSD.
	FTP	Imposta se attivare l'FTP.
	SMB	Imposta se attivare SMB.
	Bonjour (mDNS)	Imposta se attivare Bonjour (mDNS).
	Segnalazione E-Mail	Imposta se attivare Segnalazione E-Mail.
	Telnet	Imposta se attivare Telnet.
	SNMP	Imposta se attivare SNMP.
	SNTP	Imposta se attivare SNTP.
Google Cloud Print	Imposta se abilitare Google Cloud Print.	

\*1 Questa voce è disponibile esclusivamente quando si connette la stampante tramite un cavo Ethernet.



**NOTA:** le impostazioni alla pagina **Impostazioni Porta** saranno operative solo dopo il riavvio della stampante. Quando vengono modificate o impostate queste voci, fare clic sul pulsante **Applica nuove impostazioni** per rendere effettive le nuove impostazioni.

### TCP/IP

#### Funzione:

Permette di configurare l'indirizzo IP, la maschera di sottorete e l'indirizzo di gateway della stampante.

#### Valori:

Impostazioni TCP/IP	Modalità IP	Imposta la modalità IP.	
	Nome Host	Imposta il nome host.	
	IPv4	Modalità Indirizzo IP	Imposta il metodo per acquisire l'indirizzo IP.
		Indirizzo IP manuale	Quando l'indirizzo IP viene impostato manualmente, l'indirizzo viene allocato alla stampante utilizzando il formato nnn.nnn.nnn.nnn. Ciascun ottetto che forma nnn.nnn.nnn.nnn è un valore compreso nell'intervallo tra 0 e 254. Nel primo ottetto dell'indirizzo del gateway non è possibile specificare il valore 127 e tutti i valori compresi tra 224 e 254.
		Maschera di sottorete manuale	Quando l'indirizzo IP viene impostato manualmente, la maschera di sottorete viene allocata alla stampante utilizzando il formato nnn.nnn.nnn.nnn. Ciascun ottetto che forma nnn.nnn.nnn.nnn è un valore compreso nell'intervallo tra 0 e 255. Come maschera di sottorete non è possibile specificare il valore 255.255.255.255.
Indirizzo di Gateway manuale	Quando l'indirizzo IP viene impostato manualmente, l'indirizzo del gateway viene specificato utilizzando il formato nnn.nnn.nnn.nnn. Ciascun ottetto che forma nnn.nnn.nnn.nnn è un valore compreso nell'intervallo tra 0 e 254. Nel primo ottetto dell'indirizzo del gateway non è possibile specificare il valore 127 e tutti i valori compresi tra 224 e 254.		

IPv6	<b>Abilita indirizzo senza stato</b>	Spuntare la casella di controllo per abilitare l'indirizzo senza stato.	
	<b>Usa Indirizzo manuale</b>	Selezionare la casella di controllo per impostare manualmente l'indirizzo IP.	
	<b>Ottieni indirizzo IP da DHCP</b>	Consente di abilitare o disabilitare l'impostazione automatica dell'indirizzo IP tramite DHCP.	
	<b>Indirizzo manuale</b>	Imposta l'indirizzo IP. Per specificare un indirizzo IPv6, immettere l'indirizzo seguito da una barra (/) e poi da un "64". Per ulteriori informazioni rivolgersi all'amministratore di sistema.	
	<b>Indirizzo di Gateway manuale</b>	Imposta l'indirizzo del gateway.	
DNS	<b>Nome dominio DNS</b>	Imposta il nome del dominio DNS.	
	IPv4	<b>Ottieni Indirizzo server DNS da DHCP</b>	Consente di abilitare o disabilitare l'impostazione automatica dell'indirizzo del server DNS tramite DHCP.
		<b>Indirizzo server DNS manuale</b>	Imposta manualmente l'indirizzo del server DNS nel formato xxx.xxx.xxx.xxx quando <b>Ottieni Indirizzo server DNS da DHCP</b> non è selezionato.
	IPv6	<b>Ottieni indirizzo server DNS da DHCPv6-lite</b>	Selezionare la casella di controllo per ottenere automaticamente l'indirizzo del server DNS dal server DHCPv6-lite.
		<b>Indirizzo server DNS manuale</b>	Imposta l'indirizzo del server DNS.
		<b>Aggiornamento dinamico DNS (IPv4)</b>	Selezionare la casella di controllo per abilitare gli aggiornamenti dinamici DNS.
		<b>Aggiornamento dinamico DNS (IPv6)</b>	Selezionare la casella di controllo per abilitare gli aggiornamenti dinamici DNS.
		<b>Generazione automatica elenco ricerca</b>	Selezionare la casella di controllo per generare automaticamente l'elenco di ricerca.
		<b>Ricerca nome di dominio</b>	Imposta la ricerca del nome di dominio. Possono essere utilizzati un massimo di 255 caratteri alfanumerici, punti e trattini. Per specificare più nomi di dominio, separare le voci con una virgola o un punto e virgola.
		<b>Time-out</b>	Imposta il periodo di time-out tra 1 e 60 secondi.
	<b>Priorità alla risoluzione nome IPv6 DNS</b>	Spuntare la casella di controllo per abilitare la funzione di risoluzione dei nomi DNS.	
	WINS	<b>Modalità WINS</b>	Consente di abilitare o disabilitare l'impostazione automatica degli indirizzi del server WINS primario e secondario tramite DHCP.
		<b>Server primario WINS</b>	Imposta manualmente l'indirizzo del server WINS primario nel formato xxx.xxx.xxx.xxx quando <b>Modalità WINS</b> non è selezionato.
<b>Server secondario WINS</b>		Imposta manualmente l'indirizzo del server WINS secondario (di backup) nel formato xxx.xxx.xxx.xxx quando <b>Modalità WINS</b> non è selezionato.	
LPD	<b>Time-out collegamento</b>	Imposta il periodo di time-out collegamento compreso tra 1 e 3.600 secondi.	
	<b>Filtro IP (IPv4)</b>	Fare clic su <b>Filtro IP (IPv4)</b> per definire le impostazioni del filtro IP nella pagina <b>Filtro IP (IPv4)</b> .	

Porta9100	Numero porta	Imposta il numero della porta da 9.000 a 9.999.
	Time-out collegamento	Imposta il periodo di time-out collegamento compreso tra 1 e 1.000 secondi.
	Filtro IP (IPv4)	Fare clic su <b>Filtro IP (IPv4)</b> per definire le impostazioni del filtro IP nella pagina <b>Filtro IP (IPv4)</b> .
IPP	URI Stampante	Mostra l'URI della stampante.
	Time-out collegamento	Imposta il periodo di time-out collegamento compreso tra 1 e 1.000 secondi.
	Numero porta	Mostra il numero della porta che riceve le richieste dei client.
	Numero massimo sessioni	Mostra il numero massimo di connessioni simultanee ricevute dal client.
WSD	Numero porta	Imposta il numero della porta a 80 o da 8.000 a 9.999.
	Temporizzazione ricezione	Imposta il periodo di temporizzazione ricezione compreso tra 1 e 65.535 secondi.
	Time-out notifica	Imposta il periodo di time-out notifica compreso tra 1 e 60 secondi.
	Numero massimo di TTL	Imposta il numero massimo di TTL compreso tra 1 e 10.
	Numero massimo di notifiche	Imposta il numero massimo di notifiche compreso tra 10 e 20.
FTP	Password	Imposta la password per FTP.
	Immettere nuovamente la password	Immettere nuovamente la password per confermarla.
	Time-out collegamento	Imposta il periodo di time-out collegamento compreso tra 1 e 1.000 secondi.
HTTP	Numero porta	Imposta il numero della porta a 80 o da 8.000 a 9.999.
	Collegamenti simultanei	Mostra il numero massimo di connessioni simultanee.
	Time-out collegamento	Imposta il periodo di time-out collegamento compreso tra 1 e 255 secondi.
Telnet	Password	Imposta la password per Telnet.
	Immettere nuovamente la password	Conferma la password impostata.
	Time-out collegamento	Imposta il periodo di time-out collegamento compreso tra 1 e 1.000 secondi.

Per configurare la funzione del filtro IP, digitare un indirizzo IP da filtrare nel campo dell'indirizzo e la maschera di sottorete nel campo della maschera dell'indirizzo. Immettere un valore numerico tra 0 e 255 in ciascun campo. Al valore attuale viene accodato "\*".

#### Procedura di configurazione del filtro IP

È possibile impostare un massimo di cinque elementi e il primo di essi avrà la priorità sugli altri. In caso d'impostazione di più filtri, inserire per primo l'indirizzo più breve, quindi procedere all'inserimento degli indirizzi più lunghi.

#### Abilitazione stampa da utente specificato

La sezione seguente descrive la procedura per abilitare la stampa proveniente esclusivamente dall'indirizzo IP "192.168.100.10".

- 1 Fare clic sulla prima colonna della **Lista di accesso** riga 1.
- 2 Inserire “192.168.100.10” nel campo **Indirizzo** e “255.255.255.255” nel campo **Indirizzo Mask**.
- 3 Selezionare **Autorizza**.
- 4 Fare clic su **Applica nuove impostazioni**.

#### Disabilitazione stampa da utente specificato

Di seguito viene descritta la procedura per disabilitare la stampa proveniente esclusivamente dall'indirizzo IP “192.168.100.10”.

- 1 Fare clic sulla prima colonna della **Lista di accesso** riga 1.
- 2 Inserire “192.168.100.10” nel campo **Indirizzo** e “255.255.255.255” nel campo **Indirizzo Mask**.
- 3 Scegliere **Rifiuta**.
- 4 Fare clic sulla prima colonna della **Lista di accesso** riga 2.
- 5 Inserire “0.0.0.0” nel campo **Indirizzo** e “0.0.0.0” nel campo **Indirizzo Mask**.
- 6 Selezionare **Autorizza**.
- 7 Fare clic su **Applica nuove impostazioni**.

#### Abilitazione e disabilitazione della stampa da indirizzi di rete

È possibile abilitare la stampa dall'indirizzo di rete “192.168” e disabilitare la stampa dall'indirizzo di rete “192.168.200”.

L'esempio seguente descrive la modalità di abilitazione della stampa dall'indirizzo IP “192.168.200.10”.

- 1 Fare clic sulla prima colonna della **Lista di accesso** riga 1.
- 2 Inserire “192.168.200.10” nel campo **Indirizzo** e “255.255.255.255” nel campo **Indirizzo Mask**.
- 3 Selezionare **Autorizza**.
- 4 Fare clic sulla prima colonna della **Lista di accesso** riga 2.
- 5 Inserire “192.168.200.0” nel campo **Indirizzo** e “255.255.255.0” nel campo **Indirizzo Mask**.
- 6 Scegliere **Rifiuta**.
- 7 Fare clic sulla prima colonna della **Lista di accesso** riga 3.
- 8 Inserire “192.168.0.0” nel campo **Indirizzo** e “255.255.0.0” nel campo **Indirizzo Mask**.
- 9 Selezionare **Autorizza**.
- 10 Fare clic su **Applica nuove impostazioni**.

#### **SMB**

##### Funzione:

Consente di specificare l'impostazione del protocollo SMB (Server Message Block).

##### Valori:

Nome Host	Imposta il nome host del computer server.
Gruppo di lavoro	Imposta il gruppo di lavoro.
Numero massimo sessioni	Imposta il numero massimo di sessioni.
Supporto Unicode	Imposta se notificare il nome host e il nome del gruppo di lavoro in caratteri Unicode durante la trasmissione SMB.
Modalità Auto Master	Imposta se attivare la modalità Auto Master.
Cripta password	Imposta se eseguire la crittografia della password.

Timeout lavoro	Imposta il periodo di time-out lavoro compreso tra 60 e 3.600 secondi.
Time-out collegamento	Imposta il periodo di time-out collegamento compreso tra 60 e 3.600 secondi.

### **Segnalazione E-Mail**

#### **Funzione:**

Per configurare impostazioni dettagliate di **Avviso e-mail**. Questa pagina può essere visualizzata anche facendo clic su **Segnalazione E-Mail** nel frame di sinistra.

#### **Valori:**

Impostazione server e-mail	<b>Gateway SMTP primario</b>	Imposta il gateway SMTP primario.
	<b>Numero porta SMTP</b>	Imposta il numero della porta SMTP. Questo deve essere pari a 25.587 o compreso tra 5.000 e 65.535.
	<b>Autenticazione invio e-mail</b>	Imposta il metodo di autenticazione delle e-mail in uscita.
	<b>Utente login SMTP</b>	Imposta l'utente di accesso SMTP. Possono essere utilizzati un massimo di 63 caratteri alfanumerici, punti, trattini, trattini bassi e il simbolo at (@). Se si specifica più di un indirizzo, separarli utilizzando le virgole.
	<b>Password login SMTP</b>	Imposta la password dell'account SMTP utilizzando fino a 31 caratteri alfanumerici.
	<b>Reinserisci password per login SMTP</b>	Conferma la password dell'account SMTP impostata.
	<b>Indirizzo server POP3<sup>*1</sup></b>	Imposta l'indirizzo del server POP3 nel formato indirizzo IP del tipo "aaa.bbb.ccc.ddd" o come nome host DNS fino a 63 caratteri.
	<b>Numero porta POP3<sup>*1</sup></b>	Imposta il numero della porta del server POP3. Questo deve essere pari a 110 o tra 5.000 e 65.535.
	<b>Nome utente POP<sup>*1</sup></b>	Imposta il nome utente dell'account POP3. Possono essere utilizzati un massimo di 63 caratteri alfanumerici, punti, trattini, trattini bassi e il simbolo at (@). Se si specifica più di un indirizzo, separarli utilizzando le virgole.
	<b>Password utente POP<sup>*1</sup></b>	Imposta la password dell'account POP3 utilizzando fino a 31 caratteri alfanumerici.
	<b>Reinserisci password per utente POP<sup>*1</sup></b>	Conferma la password impostata.
	<b>Indirizzo risposta</b>	Indica l'indirizzo di risposta e-mail inviato con ogni Avviso e-mail.
	<b>Collegamento Server SMTP</b>	Mostra lo stato della connessione al server SMTP.

Impostazioni Segnalazione E-Mail	Lista e-mail 1		Imposta gli indirizzi e-mail accettabili per la funzione Segnalazione E-Mail fino a 255 caratteri alfanumerici.
	Seleziona Avvisi per Lista 1	Avvisi fornitura	Spuntare la casella di controllo per ricevere una Segnalazione E-Mail per i materiali di consumo.
		Avvisi gestione fogli	Spuntare la casella di controllo per ricevere una Segnalazione E-Mail per la gestione carta.
		Chiamata Servizio	Spuntare la casella di controllo per ricevere una Segnalazione E-Mail per le chiamate all'assistenza.
	Lista e-mail 2		Imposta gli indirizzi e-mail accettabili per la funzione Segnalazione E-Mail fino a 255 caratteri alfanumerici.
	Seleziona Avvisi per Lista 2	Avvisi fornitura	Spuntare la casella di controllo per ricevere una Segnalazione E-Mail per i materiali di consumo.
Avvisi gestione fogli		Spuntare la casella di controllo per ricevere una Segnalazione E-Mail per la gestione carta.	
Chiamata Servizio		Spuntare la casella di controllo per ricevere una Segnalazione E-Mail per le chiamate all'assistenza.	

\*1 Questa voce è disponibile solo quando è selezionato **POP before SMTP (Plain)** o **POP before SMTP (APOP)** per **Autenticazione invio e-mail**.

### ***Bonjour (mDNS)***

#### **Funzione:**

Permette di configurare impostazioni dettagliate per Bonjour.

#### **Valori:**

Nome Host	Imposta il nome host (fino a 63 caratteri alfanumerici e trattino "-"). L'impostazione originaria rimane valida se non si immette alcun valore.
Nome stampante	Imposta il nome della stampante (fino a 63 caratteri alfanumerici e simboli). L'impostazione originaria rimane valida se non si immette alcun valore.
Wide-Area Bonjour	Selezionare la casella di controllo per abilitare il protocollo Wide-Area Bonjour.

### ***SNMP***

#### **Funzione:**

Permette di configurare impostazioni dettagliate per SNMP.

Valori:

Configurazione SNMP	Abilita protocollo SNMP v1/v2c	Spuntare la casella di controllo per abilitare il protocollo SNMP v1/v2c.
	Modifica proprietà SNMP v1/v2c	Fare clic per visualizzare la pagina <b>SNMP v1/v2c</b> in cui modificare le impostazioni del protocollo SNMP v1/v2c.
	Abilita protocollo SNMP v3	Spuntare la casella di controllo per abilitare il protocollo SNMP v3.
	Modifica proprietà SNMP v3	Fare clic per visualizzare la pagina <b>SNMP v3</b> in cui è possibile modificare le impostazioni del protocollo SNMP v3. È possibile fare clic su questa voce solo quando la comunicazione SSL è attivata.

### **SNMP v1/v2c**

Funzione:

Permette di modificare le impostazioni dettagliate relative al protocollo SNMP v1/v2.

Per aprire la pagina, fare clic su **Modifica proprietà SNMP v1/v2** nella pagina **SNMP**.

Valori:

Nome community	Nome community (sola lettura) <sup>*1</sup>	Imposta il nome di community per accedere (in sola lettura) ai dati utilizzando un massimo di 31 caratteri alfanumerici. L'impostazione originaria rimane valida se non si immette alcun valore. I caratteri immessi come nome di community nell'impostazione precedente non verranno visualizzati a schermo. La community in lettura predefinita è pubblica.
	Reinserisci nome community (sola lettura) <sup>*1</sup>	Consente di immettere di nuovo il nome community di accesso (in sola lettura) ai dati per confermarlo.
	Nome community (Lettura/Scrittura) <sup>*1</sup>	Imposta il nome di community per accedere (in lettura e scrittura) ai dati utilizzando un massimo di 31 caratteri alfanumerici. L'impostazione originaria rimane valida se non si immette alcun valore. I caratteri immessi come nome di community nell'impostazione precedente non verranno visualizzati a schermo. La community in lettura/scrittura predefinita è privata.
	Reinserisci nome community (lettura/scrittura) <sup>*1</sup>	Consente di immettere di nuovo il nome community di accesso (in lettura e scrittura) ai dati per confermarlo.
	Nome community (Trap) <sup>*1</sup>	Imposta il nome della community per il trap utilizzando fino a 31 caratteri alfanumerici. L'impostazione originaria rimane valida se non si immette alcun valore. I caratteri immessi come Nome community (Trap) nell'impostazione precedente non verranno visualizzati a schermo. La community Trap predefinita è " " (NULL).
	Reinserisci nome community (trap) <sup>*1</sup>	Consente di immettere di nuovo il nome della community utilizzata per il trapping per confermarlo.



Notifica Trap 1-4	Tipo indirizzo trap	Spuntare le caselle di controllo per ricevere un avviso quando si attiva il controllo d'errore. In questo caso, specificare l'indirizzo IP e il socket IP nel formato seguente:
	Indirizzo trap Numero porta Notifica	IPv4 Specificare l'indirizzo IP e il socket IP in formato nnn.nnn.nnn.nnn:mmmmm. Ogni sezione di "nnn" è un valore tra 0 e 255. Notare che i valori 127 e da 224 a 254 non sono validi come prime tre cifre. Il socket IP mmmmm è un valore compreso tra 0 e 65.535. IPv6 Specificare l'indirizzo IP e il socket IP in formato xxxx:xxxx:xxxx:xxxx:xxxx:xxxx:xxxx:mmmmm. Ogni sezione "xxxx" è un valore variabile esadecimale compreso tra 0 e ffff. Il socket IP mmmmm è un valore compreso tra 0 e 65.535.
	Autentica trap errore	Spuntare la casella di controllo per ricevere un avviso Autentica trap errore.

\*1 È possibile modificare il valore predefinito utilizzando lo strumento **Dell Printer Configuration Web Tool**.

### **SNMP v3**

#### **Funzione:**

Permette di modificare le impostazioni dettagliate relative al protocollo SNMP v3.

Per aprire la pagina, fare clic su **Modifica proprietà SNMP v3** nella pagina **SNMP**.

#### **Valori:**

Account amministratore	Account abilitato	Spuntare la casella di controllo per attivare l'account di amministratore.
	Nome utente	Consente di immettere il nome utente dell'account di amministratore.
	Password di autenticazione	Imposta la password di autenticazione dell'account dell'amministratore utilizzando un numero di caratteri alfanumerici compreso tra 8 e 32.
	Reinserisci password di autenticazione	Conferma la password impostata.
	Password di privacy	Imposta la password di privacy dell'account dell'amministratore utilizzando un numero di caratteri alfanumerici compreso tra 8 e 32.
	Reinserisci password di privacy	Conferma la password impostata.
Driver di stampa / Account client remoto	Account abilitato	Spuntare la casella di controllo per attivare i driver di stampa e l'account del client remoto.
	Ripristino della password di default	Consente di reimpostare ai valori predefiniti la password dei driver di stampa e l'account del client remoto.

### **SNTP**

#### **Funzione:**

Configurare le impostazioni del server SNTP allo scopo di eseguire la sincronizzazione dell'ora tramite il server SNTP.

Valori:

SNTP	Indirizzo IP / nome host	Imposta l'indirizzo IP o il nome host del server SNTP.
	Time-out collegamento	Imposta il periodo di time-out collegamento compreso tra 1 e 120 secondi.
	Intervallo sincronizzazione ora	Imposta l'intervallo di esecuzione della sincronizzazione dell'ora utilizzando il server SNTP.
	Ora ultima connessione	Mostra data e ora dell'ultima connessione della stampante al server SNTP.
	Stato connessione	Mostra lo stato delle connessioni tra il server SNTP e la stampante.

### LAN senza fili



**NOTA:** la funzionalità LAN senza fili è disponibile esclusivamente quando si connette la stampante con una rete wireless.

Funzione:

Consente di configurare le impostazioni dettagliate della rete wireless.

Per usare l'adattatore senza fili accertarsi di scollegare il cavo Ethernet.



**NOTA:** una volta attivata la LAN senza fili, il protocollo LAN cablato sarà disattivato.

Valori:

Impostazioni rete wireless	SSID	Imposta il nome che identifica la rete wireless. È possibile inserire fino a 32 caratteri alfanumerici.
	Tipo rete	Imposta il tipo di rete su <b>Ad-Hoc</b> oppure <b>Infrastruttura</b> .
	Indirizzo MAC	Mostra l'indirizzo MAC dell'adattatore senza fili della stampante.
	Canale link	Mostra il numero di canale della connessione wireless della stampante.
	Qualità link	Mostra la qualità della connessione di rete wireless della stampante.
Impostazioni di protezione	Crittografia	Seleziona il tipo di crittografia dall'elenco.
	Nessuna sicurezza	Imposta Nessuna sicurezza per configurare le impostazioni della rete wireless senza specificare un tipo di crittografia tra WEP, WPA-PSK e WPA-Enterprise.
	WEP	Imposta il WEP da usare nella rete wireless.
	WPA-PSK TKIP <sup>*1, 2</sup>	Imposta la chiave WPA-PSK TKIP da usare nella rete wireless.
	WPA-PSK AES/WPA2-PSK AES <sup>*1, 2</sup>	Imposta la chiave WPA-PSK AES/WPA2-PSK AES da usare nella rete wireless.
	WPA-Enterprise TKIP <sup>*2, 3, 4</sup>	Imposta la chiave WPA-Enterprise TKIP da usare nella rete wireless.
	WPA-Enterprise AES/WPA2-Enterprise AES <sup>*2, 3, 4</sup>	Imposta la chiave WPA-Enterprise AES/WPA2-Enterprise AES da usare nella rete wireless.
	Modo misto PSK <sup>*1, 2</sup>	Imposta il Modo misto PSK da usare nella rete wireless. Il modo misto PSK seleziona automaticamente un tipo di codifica WPA-PSK-TKIP, WPA-PSK-AES o WPA2-PSK-AES.

	<b>Modo misto Enterprise</b> <sup>*2, 3, 4</sup>	Imposta il Modo misto Enterprise da usare nella rete wireless. Il modo misto Enterprise seleziona automaticamente un tipo di codifica WPA-Enterprise TKIP, WPA-Enterprise AES o WPA2-Enterprise AES.
<b>WEP</b>	<b>Crittografia</b>	Consente di impostare il codice della chiave WEP come <b>Hex</b> oppure <b>Ascii</b> .
	<b>Chiave WEP 1</b>	Imposta la chiave WEP utilizzata nella rete wireless solo quando per <b>Crittografia</b> sono impostate le opzioni <b>WEP 128bit</b> oppure <b>WEP 64bit</b> .
	<b>Reinserisci chiave WEP 1</b>	Consente di immettere nuovamente la chiave WEP 1 per confermarla.
	<b>Chiave WEP 2</b>	Imposta la chiave WEP utilizzata nella rete wireless solo quando per <b>Crittografia</b> sono impostate le opzioni <b>WEP 128bit</b> oppure <b>WEP 64bit</b> .
	<b>Reinserisci chiave WEP 2</b>	Consente di immettere nuovamente la chiave WEP 2 per confermarla.
	<b>Chiave WEP 3</b>	Imposta la chiave WEP utilizzata nella rete wireless solo quando per <b>Crittografia</b> sono impostate le opzioni <b>WEP 128bit</b> oppure <b>WEP 64bit</b> .
	<b>Reinserisci chiave WEP 3</b>	Consente di immettere nuovamente la chiave WEP 3 per confermarla.
	<b>Chiave WEP 4</b>	Imposta la chiave WEP utilizzata nella rete wireless solo quando per <b>Crittografia</b> sono impostate le opzioni <b>WEP 128bit</b> oppure <b>WEP 64bit</b> .
	<b>Reinserisci chiave WEP 4</b>	Consente di immettere nuovamente la chiave WEP 4 per confermarla.
	<b>Chiave di trasmissione</b> <sup>*6</sup>	Imposta il tipo di chiave di trasmissione dall'elenco.
<b>WPA-PSK</b>	<b>Frase password</b>	Imposta la frase password.
	<b>Reinserisci frase password</b>	Consente di immettere nuovamente la frase password per confermarla.
<b>WPA-Enterprise</b> <sup>*4, 5</sup>	<b>EAP-Identity</b>	Imposta l'identità EAP per l'autenticazione.
	<b>Metodo di autenticazione</b>	Mostra il metodo di autenticazione
	<b>Nome login</b>	Imposta il nome di accesso per l'autenticazione.
	<b>Password</b>	Imposta la password.
	<b>Immettere nuovamente la password</b>	Immette nuovamente la password per confermarla.

\*1 Per la crittografia viene usato il metodo AES o TKIP.

\*2 Questa voce è presente solo quando si seleziona **Infrastruttura** per **Tipo rete**.

\*3 Per l'autenticazione e la crittografia tramite certificato digitale viene utilizzato il metodo AES o TKIP.

\*4 Questa voce è disponibile solo quando il disco rigido opzionale è installato e abilitato per la crittografia.

\*5 Per abilitare l'impostazione, importare un certificato in grado di supportare una LAN senza fili (server/client) sulle pagine con codifica **SSL/TLS** e abilitare per tempo il certificato corrispondente.

\*6 Quando è selezionata l'opzione **Auto** per **Chiave di trasmissione**, viene utilizzata la chiave specificata per **Chiave WEP 1**.

### **AirPrint**

Scopo:

Per configurare l'impostazione dettagliata di AirPrint.

Valori:

AirPrint	Abilita AirPrint	Selezionare questa opzione per abilitare la stampante per AirPrint.
	Nome	Immettere il nome che deve essere visualizzato come stampante AirPrint.
	Ubicazione	Imposta la posizione della stampante.
	Geo-Location	Imposta la posizione fisica della stampante.
Livelli forniture	Cartuccia del toner ciano	Visualizza il livello di toner ciano.
	Cartuccia del toner magenta	Visualizza il livello di toner magenta.
	Cartuccia del toner giallo	Visualizza il livello di toner giallo.
	Cartuccia del toner nero	Visualizza il livello di toner nero.

### **Google Cloud Print**

Scopo:

Registrare la stampante su Google Cloud Print.

Valori:

Google Cloud Print <sup>*1</sup>	(Stato della registrazione)	Visualizza lo stato di registrazione su Google Cloud Print.
	Registra questo dispositivo su Google Cloud Print	Fare clic su questa opzione per registrare la stampante su Google Cloud Print.

<sup>\*1</sup> La funzionalità Google Cloud Print può essere utilizzata solo quando la macchina utilizza IPv4.

### **Proxy Server**

Scopo:

Configurare le impostazioni di Proxy Server.

Valori:

Proxy Server	Usa server proxy	Imposta se abilitare l'uso di un server proxy.
	Indirizzo di bypass server proxy	Imposta l'indirizzo del server proxy da ignorare.
	Nome server	Imposta il nome del server proxy.
	Numero porta	Imposta il numero della porta da 1 a 65535.
	Autenticazione	Imposta se abilitare l'autenticazione.
	Nome login	Imposta il nome di accesso del server proxy.
	Password	Imposta la password di accesso del server proxy.
	Ridigita password	Conferma la password impostata.

### **Ripristina server di stampa**

#### **Funzione:**

Permette di inizializzare la NVRAM (non-volatile RAM) per la funzione di rete e riavviare la stampante. Si può inoltre inizializzare NVRAM della stampante da **Ripristina predefiniti** nel menu **Impostazioni Stampante**.

#### **Valori:**

Inizializzare la memoria NIC NVRAM e riavviare la stampante.	Fare clic su <b>Avvia</b> per inizializzare NVRAM, ripristinare le impostazioni di rete ai valori predefiniti di fabbrica e riavviare le funzioni di rete.
Riavvia stampante	Fare clic su <b>Avvia</b> per riavviare la stampante.

### **Protezione**

La scheda **Protezione** comprende **Imposta Password**, **Sistema di autenticazione**, **Server Kerberos**, **Server LDAP**, **Autenticazione LDAP**, **SSL/TLS**, **IPsec**, **802.1x** e **Filtro IP (IPv4)**.

#### **Imposta Password**

#### **Funzione:**

Impostare o modificare la password che viene richiesta per accedere ai parametri di impostazione della stampante dallo strumento **Dell Printer Configuration Web Tool**. Questa pagina può essere visualizzata anche facendo clic su **Imposta Password** nel frame di sinistra.



**NOTA:** per ripristinare la password all'impostazione predefinita (NULL) inizializzare la memoria non-volatile (NVM).



**NOTA:** è possibile impostare la password per accedere a `Impost. amministratore` da **Blocco pannello** in **Impostazioni Stampante**.

#### **Valori:**

Password amministratore	Consente di specificare la password utilizzando fino a 128 caratteri alfanumerici (escluso i caratteri spazio e due punti) Se vengono specificati più di 128 caratteri alfanumerici, saranno validi solo i primi 128 caratteri alfanumerici.
Conferma password amministratore	Conferma la password impostata.
Accesso negato per errore di autenticazione dell'amministratore	Imposta il tempo di attesa dell'amministratore prima di accedere alla configurazione della stampante dallo strumento <b>Dell Printer Configuration Web Tool</b> . Imposta il periodo di tempo secondo un intervallo compreso tra 5 e 255 secondi. L'accesso è annullato se il tempo di time-out è superato. Se si imposta 0, questa modalità sarà disattivata.

### **Sistema di autenticazione**

#### **Funzione:**

Specificare il tipo di autenticazione del server, il timeout di risposta server o il timeout di ricerca.

#### **Valori:**

Tipo di autenticazione (ColorTrack PRO)	Impostazioni sistema di autenticazione	Selezionare il sistema di autenticazione dall'elenco.
Informazioni opzionali	Timeout di risposta server	Imposta il periodo di tempo che la stampante deve attendere prima di ricevere una risposta dal server. Imposta il periodo di tempo secondo un intervallo compreso tra 1 e 75 secondi.
	Timeout ricerca	Imposta il periodo di tempo che la stampante deve attendere prima di ricercare il server. Imposta il periodo di tempo secondo un intervallo compreso tra 5 e 120 secondi.

### **Server Kerberos**

#### **Funzione:**

Consente di specificare le impostazioni per il server Kerberos.

#### **Valori:**

Server Kerberos (per ColorTrack PRO)	Indirizzo IP/nome host e porta	Consente di impostare l'indirizzo IP o il nome host e l'indirizzo della porta. Quest'ultimo deve essere 88 o compreso tra 5.000 e 65.535.
	Nome dominio	Inserire il nome del dominio.

### **Server LDAP**

#### **Funzione:**

Consente di specificare le impostazioni sul server LDAP.

#### **Valori:**

Informazioni server (ColorTrack PRO)	Indirizzo IP/nome host e porta	Consente di impostare l'indirizzo IP o il nome host e l'indirizzo della porta. L'indirizzo della porta deve essere 389, 3.268 o un numero tra 5.000 e 65.535. <sup>*1</sup>
	Server LDAP	Visualizza le informazioni correnti sul software del server LDAP.
Informazioni opzionali (ColorTrack PRO)	Radice directory di ricerca	Consente di immettere la radice directory di ricerca.
	Nome login	Consente di immettere il nome di accesso.
	Password	Consente di immettere la password amministratore compresa tra 1 e 127 caratteri alfanumerici. Se la password viene lasciata vuota (NULL), non sarà possibile accedere a un server.
	Conferma password	Consente di immettere nuovamente la password di accesso per confermarla.
	Timeout ricerca	Selezionare <b>Limite di attesa server LDAP</b> per utilizzare il tempo specificato dal server LDAP. Selezionare <b>Attesa</b> per specificare il tempo compreso tra 5 e 120 secondi.

<sup>\*1</sup> Quando è installato il disco rigido opzionale è anche possibile specificare come indirizzo della porta 636 e 3269.

### **Autenticazione LDAP**

#### **Funzione:**

Specificare il metodo di autenticazione server LDAP.

#### **Valori:**

Autenticazione LDAP (ColorTrack PRO)	Metodo di autenticazione	Mostra il metodo di autenticazione.
	Usa stringa di testo aggiunta	Selezionare se utilizzare la stringa di testo aggiunta dall'elenco.
	Stringa di testo aggiunta a nome utente	Immettere la stringa di testo aggiunta.

## SSL/TLS

### Funzione:

Specificare le impostazioni della comunicazione crittografata SSL sulla stampante e impostare o cancellare il certificato utilizzato per IPsec, LDAPS, o LAN Wireless.

### Valori:

Comunicazione HTTP-SSL/TLS <sup>*1</sup>	Selezionare la casella di controllo per attivare la Comunicazione HTTP-SSL/TLS.
Numero porta di comunicazione HTTP - SSL/TLS	Imposta il numero di porta, diverso da quello del protocollo HTTP per SSL/TLS. Questo valore deve essere uguale a 443 oppure compreso tra 8000 e 9999.
Comunicazione LDAP-SSL/TLS <sup>*1,2</sup>	Selezionare la casella di controllo per abilitare LDAP; l'accesso viene stabilito attraverso la comunicazione SSL/TLS.
Verifica certificato server remoto <sup>*2</sup>	Selezionare la casella di controllo per abilitare la funzione <b>Verifica certificato server remoto</b> .
Genera certificato auto-firmato <sup>*3</sup>	Fare clic per visualizzare la pagina <b>Genera certificato auto-firmato</b> e per creare un certificato di protezione dalla pagina. Il pulsante Genera certificato auto-firmato è disponibile solo quando non viene generato il certificato auto-firmato.
	<b>Metodo chiave pubblica</b> Seleziona il metodo chiave pubblica del certificato auto-firmato.
	<b>Dimensione della chiave pubblica</b> Seleziona la dimensione della chiave pubblica.
	<b>Emesso da</b> Imposta l'emittente del certificato SSL auto-firmato.
	<b>Genera certificato firmato</b> Fare clic per generare il certificato auto-firmato SSL.
Carica certificato firmato <sup>*3,4</sup>	Fare clic per visualizzare la pagina <b>Carica certificato firmato</b> e per caricare il file del certificato nel dispositivo dalla pagina.
	<b>Password</b> Immettere la password per caricare il file del certificato.
	<b>Immettere nuovamente la password</b> Immettere nuovamente la password per confermarla.
	<b>Nome File</b> Fare clic su <b>Sfogliare</b> per selezionare il nome del file da caricare nel dispositivo.
	<b>Importa</b> Fare clic su <b>Importa</b> per caricare il file del certificato nel dispositivo.
Gestione certificato <sup>*3,4</sup>	Fare clic per visualizzare la pagina <b>Gestione certificato</b> e per gestire un certificato di protezione dalla pagina.
	<b>Categoria</b> Selezionare il dispositivo per il certificato.
	<b>Scopo del certificato</b> Selezionare la connessione per il certificato.
	<b>Ordine certificato</b> Selezionare l'ordine per il certificato.
	<b>Visualizza elenco</b> Fare clic per visualizzare la pagina <b>Elenco certificati</b> .
Elenco certificati <sup>*3</sup>	<b>Categoria</b> Visualizza il dispositivo per il certificato selezionato nella pagina <b>Gestione certificato</b> .
	<b>Scopo del certificato</b> Visualizza la connessione al certificato selezionata nella pagina <b>Gestione certificato</b> .
	<b>Rilasciato a</b> Visualizza l'elenco dell'ordine certificati.
	<b>Validità</b> Indica se il certificato è valido o meno.
	<b>Dettagli certificato</b> Fare clic per visualizzare la pagina <b>Dettagli certificato</b> . La pagina SSL/TLS viene visualizzata quando non sono selezionate voci nella colonna <b>Rilasciato a</b> .

Dettagli certificato <sup>*3</sup>	Categoria	Visualizza il dispositivo per il certificato selezionato nella pagina <b>Gestione certificato</b> o nella pagina <b>SSL/TLS</b> .
	Rilasciato a	Visualizza il dispositivo da certificare.
	Emesso da	Visualizza l'emittente per il certificato.
	Numero di serie	Mostra il numero di serie del dispositivo.
	Metodo chiave pubblica	Visualizza il metodo chiave pubblica.
	Dimensione della chiave pubblica	Mostra la dimensione della chiave pubblica.
	Valido da	Visualizza l'ora a partire dalla quale il certificato è valido.
	Valido fino a	Visualizza l'ora a partire dalla quale il certificato non è valido.
	Stato	Indica se il certificato è valido o meno.
	Scopo del certificato	Visualizza lo scopo del certificato.
	Stato selezione certificato	Visualizza il tipo di certificato dispositivo selezionato.
	Indirizzo e-mail	Viene visualizzato solo quando viene specificato un indirizzo e-mail nel certificato.
	Utilizzare questo certificato <sup>*2</sup>	Fare clic per applicare questo certificato nel dispositivo.
	Elimina	Fare clic per eliminare il certificato.
Esportare questo certificato <sup>*2</sup>	Fare clic per esportare il certificato nell'altro dispositivo.	

\*1 Questa voce è disponibile esclusivamente quando è stato generato il certificato auto-firmato.

\*2 Questa voce è disponibile solo quando il disco rigido opzionale è installato e abilitato per la crittografia.

\*3 Questa voce è valida solo quando è disponibile la connessione SSL/TLS (https). Solo l'amministratore è autorizzato a visualizzare le pagine.

\*4 Questa voce è disponibile solo quando il disco rigido opzionale è installato e abilitato per la crittografia. In caso contrario viene visualizzato **Dettagli certificato**.

## **IPsec**

### **Funzione:**

Consente di specificare le impostazioni dell'architettura di protezione del protocollo Internet (IPsec) per la comunicazione crittografata verso la stampante.


### **Valori:**

Impostazioni IPsec	Protocollo	Spuntare la casella di controllo per abilitare il protocollo.
	IKE	Imposta l'autenticazione IKE. <b>Certificato dispositivo</b> viene visualizzata nell'elenco solo alla configurazione di una firma digitale effettiva.
	Chiave pre-condivisa	Imposta una chiave pre-condivisa. Possono essere utilizzati un massimo di 255 caratteri alfanumerici, punti e trattini.
	Digita nuovamente chiave pre-condivisa	Consente di immettere nuovamente la chiave condivisa per confermarla.
	Certificato dispositivo <sup>*1</sup>	Visualizza il certificato del dispositivo.
	Durata IKE SA	Imposta la durata di IKE SA compresa tra 5 e 28.800 minuti.
	Durata IPsec SA	Imposta la durata di IPsec compresa tra 5 e 2.880 minuti.
	Gruppo DH	Imposta il gruppo DH.
	PFS	Selezionare la casella di controllo per abilitare l'impostazione PFS.



Indirizzo IPv4 peer remoti	Imposta l'indirizzo IP a cui connettersi.
Indirizzo IPv6 peer remoti	Imposta l'indirizzo IP a cui connettersi.
Politica di comunicazione non IPsec	Consente la comunicazione con un dispositivo che non supporta IPsec.

\*1 Questa voce è valida solo quando il disco rigido opzionale è installato e abilitato per la crittografia.

 **NOTA:** se il protocollo IPsec è attivo e non correttamente configurato, è necessario disattivarlo utilizzando il menu **IPsec** del pannello operatore.

### 802.1x

#### Funzione:

Consente di specificare le impostazioni relative all'autenticazione IEEE 802.1x della comunicazione crittografata verso la stampante.

#### Valori:

Configura 802.1x	Abilita IEEE 802.1x	Spuntare la casella di controllo per abilitare l'autenticazione IEEE 802.1x.
	Metodo di autenticazione	EAP-MD5 EAP-MS-CHAPv2 PEAP/MS-CHAPv2 EAP-TLS <sup>*1, 2</sup>
	Nome login: (Nome dispositivo)	Imposta il nome di accesso (nome del dispositivo) per l'autenticazione IEEE 802.1x (fino a 128 caratteri alfanumerici).
	Password	Imposta la password di accesso per l'autenticazione IEEE 802.1x (fino a 128 caratteri alfanumerici).
	Immettere nuovamente la password	Conferma la password di accesso impostata.
	Convalida certificato	Spuntare la casella di controllo per abilitare Convalida certificato.

\*1 Questa voce è disponibile solo quando il disco rigido opzionale è installato e abilitato per la crittografia.

\*2 Selezionando questa voce, non è necessario specificare le opzioni **Password** e **Conferma password**.

### Filtro IP (IPv4)

#### Funzione:

Consente di specificare l'indirizzo IP e la maschera di sottorete a cui consentire o negare l'accesso alla stampante.

#### Valori:

Lista di accesso	Indirizzo	Imposta gli indirizzi IP a cui è permesso o negato l'accesso alla stampante. Immettere un valore numerico tra 0 e 255 in ciascun campo.	
	Indirizzo Mask	Imposta la maschera di sottorete a cui è permesso o negato l'accesso alla stampante. Immettere un valore numerico tra 0 e 255 in ciascun campo.	
	Modalità Attiva	Rifiuta	Rifiuta la stampa proveniente da un indirizzo di rete specifico.
		Permetti	Consente la stampa proveniente da un indirizzo di rete specifico.
	No	Disabilita la funzione Filtro IP per l'indirizzo IP specificato.	

## Copia impostazioni stampante

Il menu **Copia impostazioni stampante** comprende le pagine **Copia impostazioni stampante** e **Copia Rapporto impostazioni stampante**.

### Copia impostazioni stampante

#### Funzione:

Permette di copiare le impostazioni della stampante a una o più stampanti dello stesso modello.

Per copiare le impostazioni su un'altra stampante, specificare l'indirizzo IP e la password della stampante su cui si desiderano copiare le impostazioni nel campo **Indirizzo IP** e nel campo **Password**. Quindi, fare clic sul pulsante **Copia le impostazioni sull'Host nell'elenco in alto**. La copia delle impostazioni è terminata. Il tempo di time-out per la connessione è di 60 secondi. In seguito, è possibile verificare se le impostazioni sono state copiate accendendo a questa pagina. Inoltre, è necessario esaminare il menu **Copia le impostazioni sull'Host nell'elenco in alto** e riavvia la stampante dello strumento **Dell Printer Configuration Web Tool** nella stampante di destinazione per verificare se le impostazioni sono effettivamente state copiate o meno.

Se le impostazioni possono essere copiate ma la configurazione è diversa, vengono copiate solo le impostazioni che risultano uguali. Le impostazioni della stampante vengono copiate su stampanti per un massimo di 10 indirizzi IP.

### Copia Rapporto impostazioni stampante

#### Funzione:

Consente di verificare se l'impostazione della stampante viene copiata correttamente nelle altre stampanti.



**NOTA:** la cronologia viene eliminata spegnendo la stampante.

## Volume di Stampa

Il menu **Volume di Stampa** include le pagine **Volume di Stampa** e **Dell ColorTrack**.

### Volume di Stampa

#### Funzione:

Permette di verificare il numero di pagine stampate. Questa pagina può essere visualizzata anche facendo clic su **Volume di Stampa** nel frame di sinistra.

#### Valori:

Conteggio pagine stampante	Mostra il numero totale di pagine stampate da quando la stampante ha lasciato la fabbrica.
Fogli usati	Mostra il numero di pagine per ciascun formato di carta.

### Dell ColorTrack

#### Funzione:

Consente di specificare quali utenti hanno accesso alla stampa a colori e limitare il volume di stampa per ciascun utente.

#### Valori:

Modalità ColorTrack	No	Abilita la stampa dei dati senza informazioni sull'autenticazione.
	Modalità interna	Limita la stampa in base alle informazioni di stampa utente registrate nel server interno.
	Modalità esterna	Limita la stampa in base alle informazioni di stampa utente registrate nel server esterno.

<b>Utente non registrato</b>	Imposta se consentire la stampa dei dati senza informazioni di autenticazione. Per consentire la stampa agli utenti senza account, selezionare la casella di controllo.
<b>Password utente non registrato</b> <sup>*1</sup>	Imposta la password da utilizzare per un utente non registrato con caratteri alfanumerici da 1 a 127. Se la password viene lasciata vuota (NULL), non sarà possibile accedere a un server.
<b>Conferma password utente non registrato</b> <sup>*1</sup>	Immettere nuovamente la password per confermarla.
<b>Report errori ColorTrack</b>	Imposta se stampare automaticamente le informazioni sugli errori in caso di errori durante la stampa con ColorTrack.
<b>Stampa da colore a b/n automatica</b>	Stabilisce se stampare tutti i lavori di stampa in bianco e nero anche quando viene specificata la stampa a colori.
<b>Registrazione utente</b> <sup>*2</sup>	<p>Fare clic su <b>Modifica registrazione utente</b> per visualizzare la pagina <b>Modifica Registrazione utente stampa</b>.</p> <ul style="list-style-type: none"> <li>• Per registrare un utente, fare clic su <b>Crea</b> per visualizzare la pagina <b>Stampa impostazioni utente</b>.</li> <li>• Per cancellare un utente, fare clic su <b>Elimina</b> per visualizzare la pagina <b>Elimina utente</b>. Fare clic su <b>Indietro</b> per tornare alla schermata precedente alla cancellazione utente.</li> <li>• Per confermare o modificare un utente registrato, fare clic su <b>Conferma / Modifica</b> per visualizzare la pagina <b>Stampa impostazioni utente</b>.</li> </ul>
<b>N. Registrazione utente</b>	Visualizza il numero di registrazione utente. Il pulsante <b>Elimina utente</b> appare quando l'utente è già registrato.
<b>Nome utente</b>	Imposta il nome utente.
<b>Password</b>	Specifica una password utente da 4 fino a 12 caratteri alfanumerici.
<b>Conferma password</b>	Immettere nuovamente la password per confermarla.
<b>Limitazione modalità colore</b>	Imposta l'eventuale limitazione della stampa a colori.
<b>Limite superiore per stampa colore</b>	Imposta il numero massimo di pagine consentite per la stampa a colori.
<b>Conteggio cumulativo pagine a colori</b>	Visualizza il numero cumulativo di pagine stampate per la stampa a colori.
<b>Limite superiore per stampa monocromatica</b>	Imposta il numero massimo di pagine consentite per la stampa monocromatica.
<b>Conteggio cumulativo pagine monocromatiche</b>	Visualizza il numero cumulativo di pagine stampate per la stampa monocromatica.
<b>Imposta autenticazione remota</b> <sup>*3</sup>	Fare clic per visualizzare la pagina <b>Sistema di autenticazione</b> .

<sup>\*1</sup> Impostare la password quando è selezionata l'opzione **Modalità esterna** come **Modalità ColorTrack** e quando viene abilitata l'opzione **Utente non registrato**.

<sup>\*2</sup> Questa voce è disponibile esclusivamente quando **Modalità ColorTrack** corrisponde a **Modalità interna**.

<sup>\*3</sup> Questa voce è disponibile esclusivamente quando **Modalità ColorTrack** corrisponde a **Modalità esterna**.

## Impostazioni vassoio

Utilizzare il menu **Impostazioni vassoio** per impostare il formato e il tipo di carta caricata nell'alimentazione carta e per specificare il tipo di alimentazione da impiegare e l'ordine da seguire.


Valori:

<b>Modalità MPF</b>	Imposta se utilizzare le impostazioni del driver della stampante per il formato e il tipo di carta caricata nell'alimentatore multifunzione (MPF).
<b>Formato carta MPF</b> <sup>*1</sup>	Imposta il formato della carta caricata nell'alimentatore multifunzione (MPF).



MPF Tipo di Foglio <sup>*1</sup>	Imposta il tipo di carta caricata nell'alimentatore multifunzione (MPF).
MPF Dim.person. - Y <sup>*1</sup>	Imposta la lunghezza della carta in formato personalizzato caricata nell'alimentatore multifunzione (MPF).
MPF Dim.person. - X <sup>*1</sup>	Imposta la larghezza della carta in formato personalizzato caricata nell'alimentatore multifunzione (MPF).
Visualizza popup MPF <sup>*1</sup>	Imposta se visualizzare un messaggio popup che suggerisce all'utente di impostare il formato e il tipo di carta quando la carta viene caricata nell'alimentatore multifunzione (MPF).
Formato carta cassetto 1	Imposta le dimensioni della carta caricata nel cassetto 1.
Tipo di carta cassetto 1	Imposta il tipo della carta caricata nel cassetto 1.
Dim.person. cassetto 1 - Y	Imposta la lunghezza della carta in formato personalizzato caricata nel cassetto 1.
Dim.person. cassetto 1 - X	Imposta la larghezza della carta in formato personalizzato caricata nel cassetto 1.
Popup Cassetto 1	Imposta se visualizzare un messaggio popup che suggerisce all'utente di impostare il formato e il tipo di carta quando la carta viene caricata nel vassoio 1.
Formato carta cassetto 2 <sup>*2</sup>	Imposta il formato della carta caricata nell'alimentatore da 550 fogli opzionale.
Tipo di carta cassetto 2 <sup>*2</sup>	Imposta il tipo di carta caricata nell'alimentatore da 550 fogli opzionale.
Dim.person. cassetto 2 - Y <sup>*2</sup>	Imposta la lunghezza della carta di formato personalizzato caricata nell'alimentatore opzionale da 550 fogli.
Dim.person. cassetto 2 - X <sup>*2</sup>	Imposta la larghezza della carta di formato personalizzato caricata nell'alimentatore opzionale da 550 fogli.
Popup Cassetto 2	Imposta se visualizzare un messaggio popup che suggerisce all'utente di impostare il formato e il tipo di carta quando la carta viene caricata nell'alimentatore da 550 fogli opzionale.
1 <sup>a</sup> priorità	Imposta l'alimentazione fogli da utilizzare come prima priorità.
2 <sup>a</sup> priorità	Imposta l'alimentazione fogli da utilizzare come seconda priorità.
3 <sup>a</sup> priorità <sup>*2</sup>	Imposta l'alimentazione fogli da utilizzare come terza priorità.
<sup>*1</sup> Questa voce è disponibile solo quando è selezionato <b>Pannello specificato in Modalità MPF</b> .	
<sup>*2</sup> Questa voce è disponibile solo se è installato l'alimentatore a 550 fogli opzionale.	

## Funzionamento dei menu del programma Strumenti

Il programma **Strumenti** permette di visualizzare, specificare e diagnosticare le impostazioni del sistema.

 **NOTA:** la finestra di dialogo **Password** viene visualizzata la prima volta che si modificano le impostazioni in **Strumenti**, quando **Blocco pannello** è impostato sulla stampante. In questo caso immettere la password già specificata e fare clic su **OK** per applicare le impostazioni.

### Avviare il programma Strumenti

- 1 Fare clic su **Start** → **Tutti i programmi** → **Stampanti Dell** → **Dell C3760 Color Laser Printer** → **Strumenti**.  
Viene visualizzata la schermata che consente di selezionare la stampante.
- 2 Fare clic su **Connessione di rete** o **Collegamento USB** quindi selezionare la stampante elencata in **Seleziona dalle stampanti trovate**.
  -  **NOTA:** se la stampante non è presente in **Seleziona dalle stampanti trovate** quando si fa clic su **Connessione di rete**, fare clic su **Inserimento diretto indirizzo IP/Nome host** e inserire l'indirizzo IP della stampante. Per informazioni su come verificare l'indirizzo IP della stampante, vedere "Verifica delle impostazioni IP".
  -  **NOTA:** su Microsoft® Windows® XP o Windows Server® 2003, le stampanti che utilizzano indirizzi IPv6 non sono rilevabili.
- 3 Fare clic su **OK**.  
Si apre la **Casella degli strumenti**.  
La funzione **Strumenti** contiene le schede **Rapporto Impostazioni Stampante**, **Manutenzione stampante** e **Diagnosi**.

### Rapporto Impostazioni Stampante

La scheda **Rapporto Impostazioni Stampante** include le pagine **Informazioni stampante**, **Impostazioni Menu**, **Rapporti**, **Impostazioni TCP/IP**, **Impostazioni vassoio**, **Lingua pannello** e **Default stampa diretta USB**.

#### Informazioni stampante

**Funzione:**

Visualizzare le informazioni di sistema della stampante.

**Valori:**

Dell Numero di Codice Servizio	Visualizza il numero del codice servizio della stampante.
Codice Servizio Express	Visualizza il numero del codice servizio express.
Numero di serie stampante	Visualizza il numero di serie della stampante.
Tipo Stampante	Mostra il tipo di stampa. Normalmente viene visualizzato <b>Colore Laser</b> .
Numero Codice Attività	Visualizza il numero impresso sulla targhetta ai fini di inventario della stampante.
Capacità di Memoria	Mostra la capacità di memoria.
Velocità processore	Mostra la velocità di elaborazione.
Versione Firmware	Mostra la versione del controller.
Versione Firmware di rete	Mostra la versione della scheda di rete.
Versione Firmware MCU	Visualizza la versione del firmware MCU (Machine Control Unit).
Velocità di stampa (Colore)	Mostra la velocità di stampa per la stampa a colori.
Velocità di stampa (B/N)	Mostra la velocità di stampa per la stampa monocromatica.

## Impostazioni Menu

### Funzione:

Visualizzare le impostazioni di menu della stampante.

### Valori:

Impostazioni di sistema	Timer risparmio energetico - Sleep	Visualizza il tempo di transizione alla modalità Sleep dopo la fine di un lavoro di stampa da parte della stampante.
	Timer risparmio energetico - Deep Sleep	Visualizza il tempo di transizione dalla modalità Sleep alla modalità Deep Sleep.
	Timer risparmio energetico - Timer spegnimento automatico <sup>*1</sup>	Visualizza il tempo necessario allo spegnimento automatico della stampante dopo il passaggio alla modalità Deep Sleep.
	Ripristino automatico	Mostra il tempo che deve trascorrere prima che la stampante reimposti automaticamente i valori predefiniti delle impostazioni nel pannello operatore quando non vengono modificate ulteriori impostazioni.
	Time-out per errore	Mostra il tempo che la stampante aspetterà prima di annullare un lavoro interrotto in modo anomalo.
	Timeout stampa	Visualizza il tempo per cui la stampante aspetterà la ricezione di dati dal computer.
	mm/pollici	Mostra l'unità di misura usata sul pannello operatore.
	Formato carta predefinito	Visualizza il formato carta predefinito.
	Abilita cambio A4<>Letter	Visualizza se stampare i lavori in formato A4 su carta di dimensioni Letter quando A4 non è disponibile nei cassettei e vice versa (lavori dimensioni Letter su carta formato A4).
	Stampa Log Automatico	Mostra se generare automaticamente un rapporto della cronologia dei lavori dopo 20 lavori.
	Stampa F/R rapporto <sup>*2</sup>	Mostra se stampare i rapporti su entrambi i lati di un foglio.
	Stampa ID	Mostra dove stampare l'ID utente sulla carta in uscita.
	Stampa testo	Mostra se i dati PDL (pagina descrizione lingua), che non sono supportati dalla stampante, sono stampati come testo semplice quando vengono ricevuti dalla stampante.
	Posizione inserimento foglio banner <sup>*2</sup>	Mostra dove inserire un foglio banner.
	Cassetto per foglio banner <sup>*2</sup>	Visualizza il cassetto del foglio banner.
	Disco RAM <sup>*3</sup>	Visualizza se allocare la RAM per il file system del disco nelle funzioni Protezione Stampa, Stampa Mailbox privata, Stampa Mailbox pubblica e Campione di stampa.
	Sostituire cassetto	Mostra se usare carta di altre dimensioni quando la carta caricata nel cassetto specificato non corrisponde al formato di carta impostato per il processo attuale.
	Carta intestata F/R <sup>*2</sup>	Mostra se stampare su entrambi i lati di un foglio di carta intestata.
	Messaggio di avvertimento toner basso	Visualizza se mostrare il messaggio quando il toner è basso.
	Usa un altro cassetto	Visualizza se mostrare un messaggio per selezionare un altro cassetto quando la carta indicata non è disponibile nel cassetto della carta.

Data e ora	Fuso orario	Visualizza il fuso orario selezionato.
	Imposta data	Visualizza l'impostazione della data.
	Imposta ora	Visualizza l'impostazione dell'ora.
	Formato data	Visualizza il formato data selezionato.
	Formato ora	Visualizza il formato ora selezionato: <b>24 ore</b> o <b>12 ore</b> .
Segnale acustico	Segnale pannello comandi	Visualizza se emettere un segnale acustico di avviso quando l'immissione del pannello operatore è corretta. <b>No</b> indica che il tono è disabilitato.
	Segnale tasto non valido	Visualizza se emettere un segnale acustico di avviso quando l'immissione del pannello operatore non è corretta. <b>No</b> indica che il tono è disabilitato.
	Segnale macchina pronta	Visualizza se emettere un segnale acustico di avviso dello stato di pronto dell'apparecchio. <b>No</b> indica che il tono è disabilitato.
	Segnale lavoro completato	Visualizza se emettere un segnale acustico quando un processo di stampa è completato. <b>No</b> indica che il tono è disabilitato.
	Segnale errore	Visualizza se emettere un segnale acustico quando un processo termina in modo anomalo. <b>No</b> indica che il tono è disabilitato.
	Segnale di avviso	Visualizza se emettere un segnale acustico quando si verifica un problema. <b>No</b> indica che il tono è disabilitato.
	Segnale carta esaurita	Visualizza se emettere un segnale acustico quando la stampante ha esaurito la carta. <b>No</b> indica che il tono è disabilitato.
	Segnale di avviso basso livello toner	Visualizza se emettere un segnale acustico di avviso quando il livello toner è basso. <b>No</b> indica che il tono è disabilitato.
	Tono eliminazione automatica	Visualizza se emettere un segnale acustico 5 secondi prima che la stampante esegua un'eliminazione automatica. <b>No</b> indica che il tono è disabilitato.
Densità carta	Liscio	Mostra le impostazioni della densità della carta per la carta liscia.
	Etichetta	Mostra le impostazioni della densità della carta per le etichette.
Regolazione registrazione automatica	Regolazione registrazione automatica	Mostra se effettuare oppure no la regolazione automatica della registrazione del colore.
Toner non Dell	Toner non Dell	Mostra se utilizzare una cartuccia toner di un altro produttore.
Regola altezza	Regola altezza	Segnala l'altezza del luogo di installazione della stampante.
<p>*1 La funzionalità Timer spegnimento automatico è disponibile soltanto in alcune regioni.</p> <p>*2 Questa funzionalità è disponibile solo per la stampante Dell™ C3760dn Color Laser Printer.</p> <p>*3 Questa funzione è presente solo se è installato il modulo di memoria opzionale da 512 MB e quando non è installato il disco rigido opzionale.</p>		

## Rapporti

### Funzione:

Stampare le informazioni sulle impostazioni e sulla cronologia della stampante.

I rapporti vengono stampati con le dimensioni pagina specificate nelle impostazioni del sistema.

### Valori:

Impostazioni Stampante	Fare clic su questo pulsante per stampare un elenco dettagliato delle impostazioni della stampante.
Impostazioni pannello	Fare clic su questo pulsante per stampare un elenco dettagliato delle impostazioni del pannello.
Elenco Caratteri PCL	Fare clic su questo pulsante per stampare un elenco di caratteri PCL (Hewlett-Packard Printer Control Language).
Elenco Macro PCL	Fare clic su questo pulsante per stampare un elenco macro PCL.
Elenco font PS	Fare clic su questo pulsante per stampare un elenco dei caratteri PS.
Elenco font PDF	Fare clic su questo pulsante per stampare un elenco dei caratteri PDF.
Cronologia lavori	Fare clic su questo pulsante per stampare la cronologia completa dei lavori della stampante.
Cronologia errori	Fare clic su questo pulsante per stampare la cronologia degli errori della stampante.
Contatore stampe	Fare clic su questo pulsante per stampare il report con il numero totale di pagine stampate.
Pag. Prova colore	Fare clic su questo pulsante per stampare la pagina di verifica colore.
Documenti memorizzati <sup>*1</sup>	Fare clic su questo pulsante per stampare l'elenco dei documenti memorizzati.

<sup>\*1</sup> Questo elenco può essere stampato solo quando l'opzione Disco RAM è abilitata o quando è installato il disco rigido opzionale.

## Impostazioni TCP/IP

### Funzione:

Permette di visualizzare le attuali impostazioni del protocollo TCP/IP (Transmission Control Protocol/Internet Protocol).

### Valori:

IPv4	Modalità Indirizzo IP	Mostra il metodo per acquisire l'indirizzo IP.
	Indirizzo IP	Mostra l'indirizzo IP della stampante.
	Subnet mask	Visualizza la maschera di sottorete.
	Indirizzo Gateway	Visualizza l'indirizzo del gateway.
IPv6	Usa Indirizzo manuale	Mostra se l'indirizzo IP deve essere impostato manualmente.
	Indirizzo manuale	Mostra l'indirizzo IP della stampante.
	Link indirizzo locale	Visualizza l'indirizzo locale del collegamento.



## Impostazioni vassoio

### Funzione:

Visualizzare le impostazioni del cassetto della stampante.

### Valori:

Impostazioni vassoio	Modalità MPF	Visualizza se il formato e il tipo di carta per l'alimentatore multifunzione (MPF) sono specificate nel driver della stampante o nel pannello operatore.
	Visualizza popup MPF	Visualizza un menu popup che suggerisce di impostare il formato e il tipo di carta quando la carta viene caricata nell'alimentatore multifunzione (MPF).
	Formato carta MPF	Mostra le impostazioni del formato carta su MPF.
	MPF Dim.person. - Y	Mostra la lunghezza della carta in formato personalizzato caricata nell'alimentatore multifunzione (MPF).
	MPF Dim.person. - X	Mostra la larghezza della carta in formato personalizzato caricata nell'alimentatore multifunzione (MPF).
	MPF Tipo carta	Mostra le impostazioni del tipo di carta su MPF.
	Popup Cassetto 1	Visualizza un menu popup che suggerisce di impostare le dimensioni e il tipo di carta quando la carta viene caricata nel cassetto 1.
	Formato carta cassetto 1	Mostra le impostazioni del formato carta nel cassetto 1.
	Dim.person. cassetto 1 - Y	Mostra la lunghezza della carta in formato personalizzato caricata nel cassetto 1.
	Dim.person. cassetto 1 - X	Mostra la larghezza della carta in formato personalizzato caricata nel cassetto 1.
	Tipo di carta cassetto 1	Mostra le impostazioni del tipo di carta nel cassetto 1.
	Popup Cassetto 2 <sup>*1</sup>	Visualizza un menu popup che suggerisce di impostare il formato e il tipo di carta quando la carta viene caricata nell'alimentatore da 550 fogli opzionale (cassetto 2).
	Formato carta cassetto 2 <sup>*1</sup>	Mostra l'impostazione del formato della carta nell'alimentatore a 550 fogli opzionale.
	Dim.person. cassetto 2 - Y <sup>*1</sup>	Visualizza la lunghezza della carta di formato personalizzato caricata nell'alimentazione opzionale da 550 fogli.
	Dim.person. cassetto 2 - X <sup>*1</sup>	Visualizza la larghezza della carta di formato personalizzato caricata nell'alimentazione opzionale da 550 fogli.
	Tipo di carta cassetto 2 <sup>*1</sup>	Mostra l'impostazione del tipo di carta nell'alimentatore da 550 fogli opzionale.
Priorità cassette	Priorità cassette	Mostra l'ordine di priorità dei cassette carta.

<sup>\*1</sup> Questa voce è disponibile solo se è installato l'alimentatore a 550 fogli opzionale.

## Lingua Pannello

### Funzione:

Visualizzare le impostazioni della lingua del pannello stampante.

### Valori:

Lingua Pannello	Visualizza la lingua utilizzata sul pannello LCD.
-----------------	---

## Default stampa diretta USB

### Funzione:

Visualizzare le impostazioni predefinite della funzione Stampa diretta USB della stampante.

### Valori:

Colore in uscita	Visualizza la modalità colore predefinita.
Selezione Cassetto	Visualizza il cassetto predefinito.
Stampa fronte/retro <sup>*1</sup>	Mostra se stampare su entrambi i lati di un foglio.
Up Multiplo	Visualizza il layout predefinito della carta quando si seleziona l'opzione Up Multiplo.
Fascicolazione	Mostra se ordinare un processo di stampa.

<sup>\*1</sup> Questa voce è disponibile solo per la stampante Dell C3760dn Color Laser Printer.

## Manutenzione stampante

La scheda Manutenzione stampante comprende le pagine **Impostazioni di Sistema**, **Manutenzione**, **Impostazioni vassoio**, **Lingua pannello**, **Impostazioni TCP/IP**, **Impostazioni di Rete** e **Default stampa diretta USB**.

### Impostazioni di sistema

#### Funzione:

Configurare la gestione dell'alimentazione della stampante, il tempo di eliminazione automatica, le segnalazioni di avviso, il tempo di time-out, le impostazioni mm/pollici, la stampa automatica del registro dei lavori di stampa, l'impostazione della stampa Dump, l'impostazione di memoria aggiuntiva e l'impostazione del cassetto sostitutivo.

#### Valori:

Timer risparmio energetico	Sleep <sup>*1</sup>	Intervallo disponibile: 1–60 minuti	Imposta il tempo di transizione alla modalità Sleep dopo la fine di un lavoro di stampa da parte della stampante.
	Deep Sleep <sup>*1</sup>	Intervallo disponibile: 1–60 minuti	Imposta il tempo di transizione dalla modalità Sleep alla modalità Deep Sleep.
	Timer spegnimento automatico <sup>*2</sup>	0 Intervallo disponibile: 60–1440 minuti	Imposta il tempo necessario allo spegnimento automatico della stampante dopo il passaggio alla modalità Deep Sleep.
Ripristino automatico	45 secondi		Imposta il tempo che deve trascorrere prima che la stampante reimposti automaticamente i valori predefiniti delle impostazioni nel pannello operatore quando non vengono modificate ulteriori impostazioni.
	1 minuto		
	2 minuti		
	3 minuti		
	4 minuti		
Time-out per errore	0	Intervallo disponibile: 3–300 secondi	Imposta il tempo che la stampante aspetterà prima di annullare un lavoro interrotto in modo anomalo.
Timeout stampa	0	Intervallo disponibile: 5–300 secondi	Imposta il tempo in cui la stampante attende altri dati dal computer prima di annullare un lavoro.

Data e ora	Fuso orario		Imposta il fuso orario.
	Imposta data		Imposta la data.
	Imposta ora		Imposta l'ora. Selezionare AM o PM quando il Formato ora è impostato su 12 ore.
	Formato data		Imposta il formato della data.
	Formato ora		Imposta il formato ora selezionato in 24 ore o 12 ore.
Segnale acustico	Segnale pannello comandi	No	Non emette un segnale acustico di avviso quando l'immissione del pannello operatore è corretta.
		Sì	Emette un segnale acustico di avviso quando l'immissione del pannello operatore è corretta.
	Segnale tasto non valido	No	Non emette un segnale acustico di avviso quando l'immissione del pannello operatore è sbagliata.
		Sì	Emette un segnale acustico di avviso quando l'immissione del pannello operatore è sbagliata.
	Segnale macchina pronta	No	Non emette un segnale acustico di avviso dello stato di pronto dell'apparecchio.
		Sì	Emette un segnale acustico di avviso dello stato di pronto dell'apparecchio.
	Segnale lavoro completato	No	Non emette un tono quando un lavoro di stampa è completato.
		Sì	Emette un tono quando un lavoro di stampa è completato.
	Segnale errore	No	Non emette un segnale acustico quando un processo termina in modo anomalo.
		Sì	Emette un segnale acustico quando un processo termina in modo anomalo.
	Segnale di avviso	No	Non emette un segnale acustico quando si verifica un problema.
		Sì	Emette un segnale acustico quando si verifica un problema.
	Segnale carta esaurita	No	Non emette un segnale acustico quando la stampante ha esaurito la carta.
		Sì	Emette un segnale acustico quando la stampante ha esaurito la carta.
	Segnale di avviso basso livello toner	No	Non emette un segnale acustico di avviso quando il livello toner è basso.
		Sì	Emette un tono quando il toner è insufficiente.
	Tono eliminazione automatica	No	Non emette un segnale acustico di avviso prima che la stampante esegua un'eliminazione automatica.
		Sì	Emette un segnale acustico 5 secondi prima che la stampante esegua un'eliminazione automatica.
mm/pollici <sup>*3</sup>	Millimetri (mm)		Seleziona i millimetri o i pollici come unità di misura predefinita.
	Pollici (")		
Formato carta predefinito <sup>*3</sup>	A4 (210 x 297 mm)		Imposta le dimensioni predefinite della carta.
	Letter (8,5 x 11 poll.)		
Abilita cambio A4<>Letter	Sì		Stampa i lavori in formato A4 su carta di formato Letter quando A4 non è disponibile nei cassette e vice versa (lavori dimensioni Letter su carta formato A4).
	No		Non stampa i lavori in formato A4 su carta di formato Letter o lavori in formato Letter su carta formato A4.


Stampa Log Automatico	No	Non stampa automaticamente un report con la cronologia dei lavori ogni 20 lavori di stampa.
	Sì	Stampa automaticamente un report con la cronologia dei lavori ogni 20 lavori di stampa.
Stampa F/R rapporto <sup>*3</sup>	l lato	Stampa i rapporti su un solo lato di un foglio di carta.
	Fronte retro	Stampa i rapporti su entrambi i lati di un foglio di carta.
Stampa ID	No	Non stampa l'identificativo utente.
	Alto Sinistra	Stampa l'ID utente nel punto specificato.
	Alto Destra	
	Fondo Sinistra	
	Fondo Destra	
Stampa Testo	No	Non stampa i dati di PDL ricevuti come dati di testo.
	Sì	Stampa i dati PDL ricevuti come dati di testo.
Posizione inserimento foglio banner <sup>*3</sup>	No	Non inserisce il foglio banner.
	Anteriore	Imposta dove inserire un foglio banner.
	Posteriore	
	Anteriore e posteriore	
Cassetto per foglio banner <sup>*4</sup>	MPF	Imposta il cassetto per il foglio banner.
	Cassetto 1	
	Cassetto 2 <sup>*4</sup>	
Disco RAM <sup>*5</sup>	No	Non alloca memoria RAM al file system del disco. I processi Protezione Stampa, Stampa Mailbox privata, Stampa Mailbox pubblica e Campione di stampa verranno annullati e registrati nel registro errori.
	Intervallo disponibile: 50 – 450 MB	Alloca la RAM al file system del disco automaticamente. (incrementi di 50 MB)
Sostituire cassetto	No	Nessuna sostituzione dimensione cassetto accettata.
	Formato più grande	Sostituisce la carta di formato immediatamente maggiore. In assenza di fogli di formato più grande, la stampante sostituisce il foglio dal formato più vicino.
	Formato più vicino	Sostituisce la carta di formato più vicino.
	Usa MPF	Sostituisce la carta nell'alimentatore multifunzione (MPF).
Carta intestata F/R <sup>*3</sup>	Disabilita	Non stampa entrambi i lati dei fogli di carta intestata.
	Abilita	Stampa entrambi i lati dei fogli di carta intestata.
Messaggio di avvertimento toner basso	Sì	Mostra il messaggio di avviso quando il toner è insufficiente.
	No	Non mostra il messaggio di avviso quando il toner è insufficiente.
Usa un altro vassoio	Sì	Imposta la visualizzazione di un messaggio per selezionare un altro vassoio quando la carta indicata non è disponibile nel cassetto della carta.
	No	Se non è disponibile il formato della carta specificato per il lavoro, viene inibita la stampa su formati diversi in altri vassoi.
Applica nuove impostazioni		Dopo aver modificato le impostazioni, fare clic su questo pulsante per applicare le modifiche.

Riavviare la stampante per applicare le nuove impostazioni

Fare clic su questo pulsante per applicare le modifiche.

- \*1 Specificando 1 minuto in modalità **Sleep**, la stampante passa alla modalità risparmio energetico 1 minuto dopo la conclusione di un lavoro. In questo modo si consuma molta meno corrente, ma serve più tempo di riscaldamento per la stampante. Specificare 1 se la stampante condivide lo stesso circuito elettrico dell'illuminazione della stanza e si nota un abbassamento dell'illuminazione. Scegliere un valore alto se la stampante viene utilizzata costantemente. Nella maggior parte dei casi, un valore elevato comporta un tempo minimo di riscaldamento della stampante.  
Per ottimizzare il rapporto tra risparmio di energia e tempi di riscaldamento brevi, impostare un valore compreso tra 1 e 60 minuti per la modalità timer risparmio energia.  
La stampante torna automaticamente alla modalità standby dalla modalità risparmio energia quando riceve dati dal computer. È possibile rimettere la stampante in modalità standby premendo il pulsante  (**Risparmio energetico**) sul pannello operatore.
- \*2 La funzionalità Timer spegnimento automatico è disponibile soltanto in alcune regioni.
- \*3 Questa voce è disponibile solo per la stampante Dell C3760dn Color Laser Printer.
- \*4 Questa voce è disponibile solo se è installato l'alimentatore a 550 fogli opzionale.
- \*5 Questa funzione è presente solo se è installato il modulo di memoria opzionale da 512 MB e quando non è installato il disco rigido opzionale.

## Manutenzione

 **ATTENZIONE: l'utilizzo di una cartuccia toner non Dell può danneggiare seriamente la stampante. I danni causati dall'utilizzo di una cartuccia toner non-Dell non sono coperti da garanzia.**

### Funzione:

Configurare la densità della carta, le regolazioni di registrazione colore, l'inizializzazione della stampante e altre impostazioni.

### Valori:

Densità carta	Liscio	<u>Leggero</u> Normale	Imposta la densità della carta comune.	
	Etichetta	<u>Leggero</u> Normale	Imposta la densità della carta per etichette.	
Regolazioni registrazione colore	Correzione automatica		Fare clic su <b>Avvia</b> per regolare automaticamente la registrazione del colore.	
	Stampa diagramma reg. colore		Fare clic su <b>Avvia</b> per stampare una tabella di registrazione colore.	
	Regolazioni registrazione	SG (Sinistra Giallo)	Intervallo disponibile: da -9 a +9	Imposta i valori laterali (perpendicolari alla direzione di alimentazione della carta) ed elaborazione (direzione di alimentazione della carta) di registrazione del colore che sono indicati nella tabella di registrazione del colore per <b>Giallo, Magenta e Ciano</b> .
		SM (Sinistra Magenta)	Intervallo disponibile: da -9 a +9	
		SC (Sinistra Ciano)	Intervallo disponibile: da -9 a +9	
		DG (Destra Giallo)	Intervallo disponibile: da -9 a +9	
DM (Destra magenta)		Intervallo disponibile: da -9 a +9		

	DC (Destra Ciano)	Intervallo disponibile: da -9 a +9
	PG (Elaborazione Giallo)	Intervallo disponibile: da -9 a +9
	PM Elaborazione Magenta)	Intervallo disponibile: da -9 a +9
	PC (Elaborazione Ciano)	Intervallo disponibile: da -9 a +9
Ripristina predefiniti		Inizializza i parametri di sistema.
Inizializza contatore stampe		Fare clic su <b>Inizializza contatore stampe</b> per inizializzare il contatore stampe.
Toner non Dell	No	Disabilita l'utilizzo di cartucce toner di altri produttori.
	Sì	Abilita l'utilizzo di cartucce toner di altri produttori.
Regola altezza	0 metri	Imposta l'altitudine del luogo di installazione della stampante.
	1000 metri	
	2000 metri	
	3000 metri	
Applica nuove impostazioni		Dopo aver modificato le impostazioni, fare clic su questo pulsante per applicare le modifiche.
Riavviare la stampante per applicare le nuove impostazioni		Fare clic su questo pulsante per applicare le modifiche.

## Impostazioni cassetto

### Funzione:

Specificare i tipi e il formato della carta e la priorità dei cassettei rispettivamente per l'alimentatore multifunzione (MPF), il cassetto 1 e l'alimentatore da 550 fogli opzionale.

### Valori:


Impostazioni vassoio	Modalità MPF	Pannello specificato	Stabilisce se il formato e il tipo di carta per l'alimentatore multifunzione (MPF) sono specificati nel driver della stampante o nel pannello operatore.
		Driver specificato	
Visualizza popup MPF* <sup>1</sup>		Sì	Visualizza un messaggio popup che chiede all'utente di impostare il Tipo carta e le Dimensioni Carta quando la carta viene caricata nell'alimentatore multifunzione (MPF).
		No	
Formato carta MPF* <sup>1</sup>		Usa impostazioni driver	Imposta il formato della carta caricata nell'alimentatore multifunzione (MPF).
		A4 (210 x 297 mm)	
		A5 (148 x 210 mm)	
		B5 (182 x 257 mm)	

	Letter (8,5 x 11 poll.)	
	Folio (8,5 x 13 poll.)	
	Legal (8,5 x 14 poll.)	
	Executive (7,3 x 10,5 poll.)	
	Busta n. 10 (4,1 x 9,5 poll.)	
	Busta Monarch (3,9 x 7,5 poll.)	
	Busta DL (110 x 220 mm)	
	Busta C5 (162 x 229 mm)	
	Dim. person.	
MPF Dim. person. - Y <sup>*1</sup>	Intervallo disponibile: 127 - 355 mm (5,0 – 14,0 poll.)	Imposta la lunghezza della carta in formato personalizzato caricata nell'alimentatore multifunzione (MPF).
MPF Dim. person. - X <sup>*1</sup>	Intervallo disponibile: 77 - 215 mm (3,0 – 8,5 poll.)	Imposta la larghezza della carta in formato personalizzato caricata nell'alimentatore multifunzione (MPF).
MPF Tipo di Foglio <sup>*1</sup>	Liscio	Imposta il tipo di carta caricata nell'alimentatore multifunzione (MPF).
	Normale spessa	
	Copertine (106–163 g/m <sup>2</sup> )	
	Copertine spesse (164–216 g/m <sup>2</sup> )	
	Rivestito (106–163 g/m <sup>2</sup> )	
	Rivestito spesso (164–216 g/m <sup>2</sup> )	
	Etichetta	
	Busta	
	Riciclato	
	Carta intestata	
	Prestampata	
	Preforata	
	Colore	
	Normale - Lato 2	
	Colorata - Lato 2	
	Normale spessa - Lato 2	
	Riciclata - Lato 2	
Popup Cassetto 1	Sì	Visualizza un messaggio popup che chiede all'utente di impostare il Tipo carta e le Dimensioni Carta quando la carta viene caricata nel cassetto 1.
	No	
Formato carta vassoio 1	A4 (210 x 297 mm)	Imposta il formato della carta caricata nel cassetto 1.
	A5 (148 x 210 mm)	
	B5 (182 x 257 mm)	
	Letter (8,5 x 11 poll.)	
	Folio (8,5 x 13 poll.)	
	Legal (8,5 x 14 poll.)	
	Executive (7,3 x 10,5 poll.)	

	Dim. person.	
Dim.person. cassetto 1 - Y	Intervallo disponibile: 210 – 355 mm (8,3 – 14,0 poll.)	Imposta la lunghezza della carta in formato personalizzato caricata nel vassoio 1.
Dim.person. cassetto 1 - X	Intervallo disponibile: 148 – 215 mm (5,8 – 8,5 poll.)	Imposta la larghezza della carta in formato personalizzato caricata nel vassoio 1.
Tipo di carta cassetto 1	Liscio	Imposta il tipo della carta caricata nel vassoio 1.
	Normale spessa	
	Copertine (106–163 g/m <sup>2</sup> )	
	Copertine spesse (164–216 g/m <sup>2</sup> )	
	Rivestito (106–163 g/m <sup>2</sup> )	
	Rivestito spesso (164–216 g/m <sup>2</sup> )	
	Riciclato	
	Carta intestata	
	Prestampata	
	Preforata	
	Colore	
	Normale - Lato 2	
	Colorata - Lato 2	
	Normale spessa - Lato 2	
	Riciclata - Lato 2	
Popup Cassetto 2 <sup>*2</sup>	Sì No	Visualizza un messaggio popup che chiede all'utente di impostare il Tipo carta e le Dimensioni Carta quando la carta viene caricata nell'alimentatore a 550 fogli opzionale.
Formato carta cassetto 2 <sup>*2</sup>	Automatico Dim. person.	Imposta il formato della carta caricata nell'alimentatore da 550 fogli opzionale.
Dim.person. cassetto 2 - Y <sup>*2</sup>	Intervallo disponibile: 210 – 355 mm (8,3 – 14,0 poll.)	Imposta la lunghezza della carta di formato personalizzato caricata nell'alimentazione opzionale da 550 fogli.
Dim.person. cassetto 2 - X <sup>*2</sup>	Intervallo disponibile: 148 – 215 mm (5,8 – 8,5 poll.)	Imposta la larghezza della carta di formato personalizzato caricata nell'alimentazione opzionale da 550 fogli.
Tipo di carta cassetto 2 <sup>*2</sup>	Liscio	Imposta il tipo di carta caricata nell'alimentatore da 550 fogli opzionale.
	Normale spessa	
	Copertine (106–163 g/m <sup>2</sup> )	
	Copertine spesse (164–216 g/m <sup>2</sup> )	
	Rivestito (106–163 g/m <sup>2</sup> )	
	Rivestito spesso (164–216 g/m <sup>2</sup> )	
	Riciclato	
	Carta intestata	
	Prestampata	
	Preforata	



	Colore	
	Normale - Lato 2	
	Colorata - Lato 2	
	Normale spessa - Lato 2	
	Riciclata - Lato 2	
Priorità cassette	MPF->Cassetto1	Imposta l'ordine di priorità dei cassette carta.
	Cassetto1->MPF	
	MPF->Cassetto1->Cassetto2 <sup>*2</sup>	
	MPF->Cassetto2 <sup>*2</sup> ->Cassetto1	
	Cassetto1->MPF->Cassetto2 <sup>*2</sup>	
	Cassetto1->Cassetto2 <sup>*2</sup> ->MPF	
	Cassetto2 <sup>*2</sup> ->MPF->Cassetto1	
	Cassetto2 <sup>*2</sup> ->Cassetto1->MPF	
Applica nuove impostazioni		Dopo aver modificato le impostazioni, fare clic su questo pulsante per applicare le modifiche.
Riavviare la stampante per applicare le nuove impostazioni		Fare clic su questo pulsante per riavviare la stampante e applicare le modifiche.
	*1 Questa voce è disponibile solo quando <b>Modalità MPF</b> è impostato su <b>Pannello specificato</b> .	
	*2 Questa voce è disponibile solo se è installato l'alimentatore a 550 fogli opzionale.	

 **NOTA:** per informazioni dettagliate sulla densità della carta per i vari tipi di carta, vedere "Specifiche per tipo di carta".

## Lingua Pannello


Funzione:

Consente di determinare la lingua del testo sul pannello LCD.

Valori:

Lingua pannello	Inglese	Imposta la lingua da utilizzare sul pannello LCD.
	Francese	
	Italiano	
	Tedesco	
	Spagnolo	
	Danese	
	Olandese	
	Norvegese	
	Svedese	
Applica nuove impostazioni		Dopo aver modificato le impostazioni, fare clic su questo pulsante per applicare le modifiche.
Riavviare la stampante per applicare le nuove impostazioni		Fare clic su questo pulsante per applicare le modifiche.

## Impostazioni TCP/IP

 **NOTA:** le impostazioni TCP/IP non sono disponibili quando l'opzione Modalità IP della stampante è impostata su Modalità IPv6.

### Funzione:

Consente di configurare le impostazioni TCP/IP.

### Valori:

Modalità Indirizzo IP	AutoIP	Imposta automaticamente l'indirizzo IP. Un valore casuale nell'intervallo tra 169.254.1.0 e 169.254.254.255 che non è correntemente in uso sulla rete viene impostato come indirizzo IP. La subnet mask è impostata su 255.255.0.0.
	BOOTP	Imposta l'indirizzo IP utilizzando BOOTP.
	RARP	Imposta l'indirizzo IP utilizzando RARP.
	DHCP	Imposta l'indirizzo IP utilizzando DHCP.
	Pannello	Imposta manualmente l'indirizzo IP.
Indirizzo IP		Imposta manualmente l'indirizzo IP attribuito alla stampante. Viene assegnato alla stampante con il formato nnn.nnn.nnn.nnn. Ogni ottetto che costituisce il numero nnn.nnn.nnn.nnn è un valore compreso nell'intervallo da 0 a 254. Per il primo ottetto di un indirizzo gateway non è possibile specificare 127 e qualsiasi valore compreso tra 224 e 254.
Subnet mask		Imposta manualmente la maschera di sottorete. Viene specificato utilizzando il formato nnn.nnn.nnn.nnn. Ciascun ottetto che forma nnn.nnn.nnn.nnn è un valore compreso nell'intervallo tra 0 e 255.
Indirizzo Gateway		Imposta manualmente l'indirizzo gateway. Viene specificato utilizzando il formato nnn.nnn.nnn.nnn. Ogni ottetto che costituisce il numero nnn.nnn.nnn.nnn è un valore compreso nell'intervallo tra 0 e 254. Per il primo ottetto dell'indirizzo del gateway non è possibile specificare 127 e qualsiasi valore tra 224 e 254.
Applica nuove impostazioni		Dopo aver modificato le impostazioni, fare clic su questo pulsante per applicare le modifiche.
Riavviare la stampante per applicare le nuove impostazioni		Fare clic su questo pulsante per riavviare la stampante e applicare le modifiche.

## Impostazioni di Rete

 **NOTA:** le impostazioni di rete non sono disponibili quando la stampante è connessa tramite cavo USB.

### Funzione:

Impostare la configurazione della stampante tramite un browser Web.

### Valori:

Impostazioni server di stampa <sup>*1</sup>	Visualizzazione	Fare clic per visualizzare la pagina di Configurazione del server di stampa sullo strumento <b>Dell Printer Configuration Web Tool</b> .
Visualizzazione di Dell Configuration Web Tool	No	Non mostra le impostazioni del server per lo strumento <b>Dell Printer Configuration Web Tool</b> .
	Sì	Mostra le impostazioni del server per lo strumento <b>Dell Printer Configuration Web Tool</b> .

Applica nuove impostazioni	Dopo aver modificato le impostazioni, fare clic su questo pulsante per applicare le modifiche.
Riavviare la stampante per applicare le nuove impostazioni	Fare clic su questo pulsante per riavviare la stampante e applicare le modifiche.
*1 Questa voce è disponibile esclusivamente quando l'opzione <b>Visualizzazione di Dell Configuration Web Tool</b> è impostata su <b>Si</b> .	

## Default stampa diretta USB

### Funzione:

Creare impostazioni personalizzate per i valori predefiniti di stampa diretta USB.

### Valori:

Colore in uscita	A colori	Stampa in modalità a colori.
	Bianco & Nero	Stampa in modalità bianco e nero.
Selezione Cassetto	MPF	La carta viene prelevata dall'alimentatore multifunzione (MPF).
	Cassetto 1	La carta viene prelevata dal cassetto 1.
	Cassetto 2 <sup>*1</sup>	Il foglio viene preso dall'alimentatore a 550 fogli opzionale.
Stampa fronte/retro <sup>*2</sup>	1->1	Stampa su un solo lato di un foglio di carta.
	Rilegatura lato lungo	Stampa su entrambi i lati di un foglio di carta da rilegare mediante il bordo lungo.
	Rilegatura lato corto	Stampa su entrambi i lati di un foglio di carta da rilegare mediante il bordo corto.
Up Multiplo	No	Stampa una pagina su un solo lato di un foglio di carta.
	2 in 1	Stampa due pagine su un solo lato di un foglio di carta.
	4 in 1	Stampa quattro pagine su un solo lato di un foglio di carta.
Fascicolazione	Collazionato	Ordina il processo di stampa.
	Non collazionato	Non ordina il processo di stampa.
Applica nuove impostazioni	Dopo aver modificato le impostazioni, fare clic su questo pulsante per applicare le modifiche.	
Riavviare la stampante per applicare le nuove impostazioni	Fare clic su questo pulsante per riavviare la stampante e applicare le modifiche.	
*1 Questa voce è disponibile solo se è installato l'alimentatore a 550 fogli opzionale.		
*2 Questa voce è disponibile solo per la stampante Dell C3760dn Color Laser Printer.		

## Diagnosi

La scheda Diagnosi comprende le pagine **Stampa tabella** e **Info sensore ambientale**.

### Stampa tabella

#### Funzione:

Permette di stampare una serie di tabelle che possono essere utilizzate per la diagnosi della stampante. La tabella viene stampata su carta in formato A4 o Lettera.

#### Valori:

Tabella configurazione passo	Stampa pagine in semitono per giallo, magenta, ciano e nero. Stampa inoltre le pagine per controllare il passo. Viene stampato un totale di cinque pagine.
Tabella configurazione immagine spuria	Stampa una tabella per controllare la stampa spuria. Viene stampata una pagina.

Tabella configurazione 4 colori	Strisce di giallo, magenta, ciano e nero stampate con densità variabile. Viene stampata una pagina.
Schema riconoscimento bande	Stampa delle tabelle per controllare il colore della banda e la distanza tra ogni banda.
Tabella MQ	Stampa delle tabelle per controllare le bande nei formati A4 o Lettera.
Tabella allineamento	Stampa una tabella per controllare l'allineamento corretto per l'immagine di stampa sulla carta. Viene stampata una pagina.

### Info sensore ambientale

#### Funzione:

Stampare le informazioni del sensore ambientale interno della stampante sui **Risultati**.

#### Valori:

Passa a info sensore ambientale	Fare clic su questo pulsante per verificare le informazioni del sensore ambientale interno della stampante, come temperatura e umidità.
---------------------------------	---

## Ripristina predefiniti

Dopo aver eseguito questa funzione e riavviato la stampante, tutti i parametri dei menu, ad eccezione di quelli relativi alla rete, vengono reimpostati sui valori predefiniti.

I parametri riportati di seguito rappresentano un'eccezione e non vengono reimpostati.

- Impostazioni di rete
- Impostazioni e password del blocco pannello
- Impostazioni e password di Funzione abilitata
- Impostazioni di Errore di login
- Impostazioni di Imposta intervallo di disponibilità
- Impostazioni di Scadenza stampa protetta
- Impostazioni di Porta USB
- Impostazioni di Crittografia dati
- Impostazioni di Modalità di sovrascrittura disco rigido
- ColorTrack Impostazioni di Modalità
- ColorTrack Impostazioni di Rapporto errore
- Impostazioni di Utente non registrato

### Utilizzando il programma Strumenti

- 1 Fare clic su **Start** → **Tutti i programmi** → **Stampanti Dell** → **Dell C3760 Color Laser Printer** → **Strumenti**.



**NOTA:** per ulteriori informazioni sull'avvio di Strumenti vedere "Avviare il programma Strumenti".

Si apre la **Casella degli strumenti**.

- 2 Fare clic sulla scheda **Manutenzione stampante**.
- 3 Selezionare **Manutenzione** dall'elenco sulla sinistra della pagina.  
Viene visualizzata la pagina **Manutenzione**.
- 4 Fare clic su **Ripr. Predef.**  
La stampante si riavvia automaticamente e le modifiche vengono applicate.

## Informazioni sui menu della stampante

Quando la stampante è configurata come stampante di rete accessibile a più utenti, è possibile limitare l'accesso a `Impost. amministratore`. Questo impedisce che altri utenti utilizzino il pannello operatore per modificare inavvertitamente un'impostazione utente predefinita configurata dall'amministratore.

È tuttavia possibile utilizzare il driver di stampa per ignorare le impostazioni predefinite e selezionarne altre per processi di stampa specifici.

### Rapporto/ elenco

Utilizzare il menu `Rapporto/elenco` per stampare diversi tipi di rapporti ed elenchi.

#### Impostazioni Stampante

Funzione:

Consente di stampare un elenco degli attuali valori predefiniti dell'utente, delle opzioni installate, della quantità di memoria della stampante installata e dello stato dei materiali di consumo.

#### Impostazioni Pannello

Funzione:

Consente di stampare un elenco dettagliato di tutte le impostazioni dei menu della stampante.

#### Elenco caratteri PCL

Funzione:

Consente di stampare un esempio dei caratteri PCL disponibili.

Vedere anche:

“Informazioni sui caratteri”

#### Elenco macro PCL

Funzione:

Consente di stampare informazioni riguardo le macro PCL scaricate.

#### Elenco font PS

Funzione:

Consente di stampare un esempio dei font PS disponibili.

Vedere anche:

“Informazioni sui caratteri”

#### Lista Font PDF

Funzione:

Consente di stampare un esempio dei font PDF disponibili.

## Cronologia lavoro

Funzione:

Stampa una lista dettagliata dei lavori di stampa elaborati. L'elenco contiene gli ultimi 20 processi.

## Cronologia Errori

Funzione:

Consente di stampare un elenco dettagliato degli inceppamenti di carta e degli errori irrimediabili.

## Contatore stampe

Funzione:

Consente di stampare i rapporti per il numero totale di pagine stampate.

## Pag. test col.

Funzione:

Consente di stampare una pagina di prova colore.

## Documenti memorizzati








**NOTA:** la funzione Documenti memorizzati è disponibile solo quando nella stampante è installato il modulo di memoria da 512 MB opzionale e l'opzione Disco RAM in Impostazioni di sistema è attivata oppure quando è installato il disco rigido opzionale.

Funzione:

Stampare una lista di tutti i file memorizzati per Protezione Stampa, Stampa Mailbox privata, Stampa Mailbox pubblica e Campione di stampa nel disco RAM o quando è installato il disco rigido opzionale.

## Stampa di un Rapporto/Elenco mediante il pannello operatore

- 1 Premere il pulsante  (Menu).
- 2 Premere il pulsante  fino a quando non viene evidenziato Rapporto/Elenco, quindi premere il pulsante  (Imposta).
- 3 Premere il pulsante  fino a quando non viene evidenziato il rapporto o l'elenco desiderato, quindi premere il pulsante  (Imposta).

Il rapporto o l'elenco selezionato viene stampato.

## Stampa di un Rapporto/Elenco mediante il programma Strumenti

- 1 Fare clic su Start → Tutti i programmi → Stampanti Dell → Dell C3760 Color Laser Printer → Strumenti.



**NOTA:** per ulteriori informazioni sull'avvio di **Strumenti** vedere "Avviare il programma Strumenti".

Si apre la Casella degli strumenti.


- 2 Verificare che la scheda **Rapporto impostazioni stampante** sia aperta.
- 3 Selezionare **Rapporti** dall'elenco sulla sinistra della pagina.  
Viene visualizzata la pagina **Rapporti**.
- 4 Fare clic sul pulsante relativo al rapporto o elenco desiderato.  
Il rapporto o l'elenco viene stampato.

## Impostazioni amministratore

Usare il menu **Impost. amministratore** per configurare una serie di funzioni della stampante.

### PCL

Il menu PCL consente di modificare le impostazioni della stampante che influiscono solo su processi che impiegano il linguaggio di emulazione PCL.

 **NOTA:** i valori contrassegnati da un asterisco (\*) sono le impostazioni di menu predefinite.

### Cassetto Fogli

**Funzione:**

Consente di specificare il cassetto carta predefinito.

**Valori:**

Automatico*
MPF
Cassetto1
Cassetto2* <sup>1</sup>

\*<sup>1</sup> Questa voce è disponibile solo se è installato l'alimentatore a 550 fogli opzionale.

### Formato carta

**Funzione:**

Consente di specificare il formato carta predefinito.

**Valori:**

Serie mm

A4* <sup>1</sup>
A5
B5
Letter
Executive
Folio
Legal
Busta n. 10
Monarch
DL
C5
Dim. person.

\*<sup>1</sup> Denota valori predefiniti di fabbrica specifici per ciascun paese.

## Serie pollici

Letter <sup>*1</sup>
Executive
Folio
Legal
A4
A5
B5
Busta n. 10
Monarch
DL
C5
Dim. person.

<sup>\*1</sup> Denota valori predefiniti di fabbrica specifici per ciascun paese.



**NOTA:** se si seleziona un formato personalizzato nel prompt del formato carta, sarà necessario inserire la lunghezza e la larghezza personalizzate.

## Orientazione

### Funzione:

Consente di specificare il modo in cui il testo e la grafica verranno orientati sulla pagina.

### Valori:

Verticale <sup>*</sup>	Stampa testo e grafica parallelamente al bordo corto del foglio.
Orizzontale	Stampa testo e grafica parallelamente al bordo lungo del foglio.

## Fronte retro



**NOTA:** la funzionalità fronte retro è disponibile solo per la stampante Dell C3760dn Color Laser Printer.

### Funzione:

Consente di specificare se stampare su entrambi i lati di un foglio di carta.

### Valori:

Stampa su due lati	No <sup>*</sup>	Non stampa su entrambi i lati di un foglio di carta.
	Sì	Stampa su entrambi i lati di un foglio di carta.
Marg. Rileg.	Gira su bordo lungo <sup>*</sup>	Stampa su entrambi i lati di un foglio di carta da rilegare mediante il bordo lungo.
	Gira su bordo breve	Stampa su entrambi i lati di un foglio di carta da rilegare mediante il bordo corto.

## Carattere

### Funzione:

Consente di specificare il tipo carattere predefinito tra i font registrati della stampante.



Valori:

CG Times	LetterGothic	CourierPS
CG Times It	LetterGothic It	CourierPS Ob
CG Times Bd	LetterGothic Bd	CourierPS Bd
CG Times BdIt	Albertus Md	CourierPS BdOb
Univers Md	Albertus XBd	SymbolPS
Univers MdIt	Clarendon Cd	Palatino Roman
Univers Bd	Coronet	Palatino It
Univers BdIt	Marigold	Palatino Bd
Univers MdCd	Arial	Palatino BdIt
Univers MdCdIt	Arial It	ITCBookman Lt
Univers BdCd	Arial Bd	ITCBookman LtIt
Univers BdCdIt	Arial BdIt	ITCBookmanDm
AntiqueOlv	Times New	ITCBookmanDm It
AntiqueOlv It	Times New It	HelveticaNr
AntiqueOlv Bd	Times New Bd	HelveticaNr Ob
CG Omega	Times NewBdIt	HelveticaNr Bd
CG Omega It	Symbol	HelveticaNrBdOb
CG Omega Bd	Wingdings	N C Schbk Roman
CG Omega BdIt	Line Printer	N C Schbk It
GaramondAntiqua	Times Roman	N C Schbk Bd
Garamond Krsv	Times It	N C Schbk BdIt
Garamond Hlb	Times Bd	ITC A G Go Bk
GaramondKrsvHlb	Times BdIt	ITC A G Go BkOb
Courier*	Helvetica	ITC A G Go Dm
Courier It	Helvetica Ob	ITC A G Go DmOb
Courier Bd	Helvetica Bd	ZapfC MdIt
Courier BdIt	Helvetica BdOb	ZapfDingbats

### Set di simboli

Funzione:

Consente di specificare un set di simboli per il font specificato.

Valori:

ROMAN-8*	WIN L1	ISO-6
ISO L1	WIN L2	ISO-11
ISO L2	WIN L5	ISO-15
ISO L5	DESKTOP	ISO-17
ISO L6	PS TEXT	ISO-21
PC-8	MC TEXT	ISO-60
PC-8 DN	MS PUB	ISO-69

PC-775	MATH-8	WIN 3.0
PC-850	PS MATH	WINBALT
PC-852	PI FONT	SYMBOL
PC-1004	LEGAL	WINGDINGS
PC-8 TK	ISO-4	DNGBTSMS

### Dimensioni carattere

#### Funzione:

Consente di specificare la dimensione dei font per i font tipografici scalabili.

#### Valori:

---

12,00\* Imposta i valori per incrementi di 0,25.

Intervallo disponibile: 4,00 – 50,00

---

La dimensione del font si riferisce all'altezza dei caratteri del font. Un punto equivale a circa 1/72 di pollice.

 **NOTA:** il menu Dimensioni carattere viene visualizzato solo per i font tipografici.

#### Vedere anche:

“Passo e dimensione in punti”

### Imposta carattere

#### Funzione:

Consente di specificare la spaziatura dei font per i font tipografici a monospaziatura scalabili.

#### Valori:

---

10,00\* Imposta il valore per incrementi di 0,01.

Intervallo disponibile:  
6,00 – 24,00

---

La spaziatura dei font si riferisce al numero di caratteri a larghezza fissa in un pollice orizzontale di stampa. Per i font a monospaziatura non scalabili, la spaziatura viene visualizzata ma non può essere modificata.

 **NOTA:** il menu Imposta carattere viene visualizzato solo per i font fissi o a monospaziatura.

#### Vedere anche:

“Passo e dimensione in punti”

### Altezza Rigo

#### Funzione:

Consente di impostare il numero di righe in una pagina.

#### Valori:

serie mm

---

64 mm\*1 Imposta il valore per incrementi di 1 mm.

Intervallo disponibile:  
5 – 128 mm

---

\*1 Denota valori predefiniti di fabbrica specifici per ciascun paese.

---

## Serie pollici

---

60 pollici <sup>*1</sup>	Imposta il valore per incrementi di 1 pollice.
--------------------------	--

---

Intervallo disponibile: 5 – 128  
pollici

---

<sup>\*1</sup> Denota valori predefiniti di fabbrica specifici per ciascun paese.

---

La stampante imposta lo spazio tra ciascuna riga (interlinea verticale) basandosi sulle voci di menu Altezza Rigo e Orientamento. Selezionare Altezza Rigo e Orientamento correttamente prima di modificare Altezza Rigo.

**Vedere anche:**

“Orientazione”

## Numero di copie

**Funzione:**

Consente di impostare il numero di copie di stampa predefinito. Consente di impostare il numero di copie richiesto per un singolo processo specifico dal driver di stampa. I valori selezionati dal driver di stampa hanno sempre priorità su quelli scelti sul pannello operatore.

**Valori:**

---

1 <sup>*</sup>	Imposta il valore per incrementi di 1.
----------------	--

---

Intervallo disponibile: 1 – 999

---

## Miglioram. Immagine

**Funzione:**

Consente di specificare se attivare la funzione Accresci. Immagine, che rende più tenui i bordi esistenti tra le parti nere e quelle bianche, riducendo i margini frastagliati e migliorando l'aspetto nel complesso.

**Valori:**

---

No	Disabilita la funzione Accresci. Immagine.
----	--

---

Sì <sup>*</sup>	Abilita la funzione Accresci. Immagine.
-----------------	---

---

## Hex Dump

**Funzione:**

Aiuta ad isolare la fonte di un problema in un processo di stampa. Quando è selezionato Hex Dump, tutti i dati inviati alla stampante vengono stampati in esadecimale e in rappresentazione carattere. I codici di controllo non vengono eseguiti.

**Valori:**

---

Disabilita <sup>*</sup>	Disabilita la funzione Hex Dump.
-------------------------	----------------------------------

---

Abilita	Abilita la funzione Hex Dump.
---------	-------------------------------

---

### Modalità Bozza

#### Funzione:

Consente di risparmiare toner stampando in modalità bozza. La qualità di stampa viene ridotta stampando in modalità bozza.

#### Valori:

Disabilita*	Non stampa in modalità bozza.
Abilita	Stampa in modalità bozza.

### Terminazione Rigo

#### Funzione:

Consente di aggiungere i comandi di terminazione rigo.

#### Valori:

No*	Il comando di terminazione rigo non viene aggiunto. CR=CR, LF=LF, FF=FF
Agg-LF	Il comando LF viene aggiunto. CR=CR-LF, LF=LF, FF=FF
Agg-CR	Il comando CR viene aggiunto. CR=CR, LF=CR-LF, FF=CR-LF
CR-XX	I comandi CR e LF vengono aggiunti. CR=CR-LF, LF=CR-LF, FF=CR-LF

### Colore predefinito

#### Funzione:

Consente di specificare la modalità colore come **Colore** o **Nero**. Questa impostazione è utilizzata per i processi di stampa senza una modalità di stampa specifica.

#### Valori:

Nero*	Stampa in modalità bianco e nero.
Colore	Stampa in modalità a colori.

### Ignora modulo continuo

#### Funzione:

Specificare se ignorare le pagine vuote che contengono solo dei codici di controllo per modulo continuo.

#### Valori:

No*	Disattiva la funzionalità Ignora modulo continuo.
Sì	Attiva la funzionalità Ignora modulo continuo.

## PDF

Utilizzare il menu PDF per modificare le impostazioni della stampante che influiscono solo sui processi PDF.



**NOTA:** i valori contrassegnati da un asterisco (\*) sono le impostazioni di menu predefinite.

### Quantità

#### Funzione:

Consente di specificare il numero di copie da stampare.

#### Valori:

---

1*	Imposta il valore per incrementi di 1.
----	--

---

Intervallo disponibile: 1– 999

---

### Stampa su due lati



**NOTA:** la funzionalità stampa su due lati è disponibile solo per la stampante Dell C3760dn Color Laser Printer.

#### Funzione:

Consente di specificare se stampare su entrambi i lati di un foglio di carta.

#### Valore:

---

1 lato*	Stampa su un solo lato di un foglio di carta.
---------	---

---

Gira su bordo lungo	Stampa su entrambi i lati di un foglio di carta da rilegare mediante il bordo lungo.
---------------------	--

---

Gira su bordo breve	Stampa su entrambi i lati di un foglio di carta da rilegare mediante il bordo corto.
---------------------	--

---

### Modalità stampa

#### Funzione:

Consente di specificare la modalità di stampa.

#### Valore:

---

Normale*	Per documenti con caratteri di dimensione normale.
----------	--

---

Alta Qualità	Per documenti con caratteri piccoli o righe sottili oppure per documenti stampati con una stampante ad aghi.
--------------	--

---

Alta velocità	Stampa a una velocità superiore rispetto alla modalità Normale, tuttavia la qualità è inferiore.
---------------	--

---

### Password PDF

#### Funzione:

Consente di specificare la password per stampare i PDF protetti.

#### Valore:

---

Inserisci password PDF	Inserire la password per stampare i PDF protetti.
------------------------	---

---

### **Fascicolazione**

**Funzione:**

Consente di specificare se ordinare il processo.

**Valore:**

Collazionato	Ordina il processo.
Non collazionato*	Non ordina il processo.

### **Formato in uscita**

**Funzione:**

Consente di specificare la dimensione foglio in uscita per il PDF.

**Valore:**

A4* <sup>1</sup>
Letter* <sup>1</sup>
Automatico
* <sup>1</sup> Viene visualizzato il formato carta predefinito.

### **Layout**

**Funzione:**

Consente di specificare il layout di uscita.

**Valore:**

% auto*
100% (senza zoom)
Libretto
2 in 1
4 in 1

### **Colore predefinito**

**Funzione:**

Consente di specificare il colore di uscita.

**Valore:**

Colore (Auto)*
Nero

## PostScript

Il menu PostScript consente di modificare le impostazioni della stampante che influiscono solo su processi che impiegano il linguaggio di emulazione PostScript.

 **NOTA:** i valori contrassegnati da un asterisco (\*) sono le impostazioni di menu predefinite.

### Rapporto errore PS


#### Funzione:

Specificare se la stampante produce un contenuto di errore per un errore PostScript.

La modifica diventa attiva dopo aver spento e riaccesso la stampante.

#### Valori:

No	Rifiuta il processo senza stampare un messaggio di errore.
Sì*	Stampa un messaggio di errore prima di rifiutare il processo.

 **NOTA:** le istruzioni del driver PS sovrascrivono le impostazioni specificate nel pannello operatore.

### Timeout lavoro PS

#### Funzione:

Specificare il tempo di esecuzione di un lavoro PostScript. La modifica diventa attiva dopo aver spento e riaccesso la stampante.

#### Valori:

No*	Time-out lavoro non eseguito.
Sì	1 minuto* Intervallo disponibile: 1-900 minuti.
	Si verifica un errore di PostScript quando il lavoro non viene completato entro il periodo indicato.

### Modo selez. carta

#### Funzione:

Stabilire la modalità di selezione cassetto per il modo PostScript. La modifica diventa attiva dopo aver spento e riaccesso la stampante.

#### Valori:

Automatico*	Il cassetto viene selezionato in base alle stesse impostazioni della modalità PLC.
Selezione dal Cassetto	Il cassetto viene selezionato secondo una modalità compatibile alle normali stampanti Post Script.

### Colore predefinito

#### Funzione:

Consente di specificare la modalità colore come Colore o Nero. Questa impostazione è utilizzata per i processi di stampa senza una modalità di stampa specifica.

#### Valori:

Colore*	Stampa in modalità a colori.
Nero	Stampa in modalità bianco e nero.

## Rete

Usare il menu Rete per modificare le impostazioni della stampante riguardanti i processi inviati alla stampante tramite la rete cablata o wireless.

 **NOTA:** i valori contrassegnati da un asterisco (\*) sono le impostazioni di menu predefinite.

### Ethernet


#### Funzione:

Consente di specificare la velocità di comunicazione e le impostazioni duplex di Ethernet. La modifica diventa attiva dopo aver spento e riaccessato la stampante.

#### Valori:

Automatico*	Individua le impostazioni Ethernet automaticamente.
10BASE- T Half	Utilizza 10BASE-T Half-duplex.
10BASE- T Full	Utilizza 10BASE-T Full-duplex.
100BASE- TX Half	Utilizza 100base-TX Half-duplex.
100BASE- TX Full	Utilizza 100BASE-TX Full-duplex.
1000BASE- T Full	Utilizza 1000BASE-T Full-duplex.





### Stato wireless

 **NOTA:** la funzionalità Stato wireless è disponibile solo quando la stampante viene connessa tramite la rete wireless.


#### Funzione:

Consente di confermare lo stato della comunicazione wireless.

#### Valori:

Collegamento	 (Buono)
	 (Accettabile)
	 (Basso)
	 (Assenza di ricezione)
SSID	Mostra il nome che identifica la rete wireless.
Crittografia	Mostra il tipo di codifica.

### Impostazione wireless

 **NOTA:** la funzionalità Impostazione wireless è disponibile solo quando la stampante viene connessa tramite la rete wireless.

#### Funzione:

Consente di configurare l'interfaccia di rete wireless.

#### Valori:

Seleziona accesso	Seleziona il punto di accesso dall'elenco.
Immissione chiave WEP	Quando si seleziona un punto di accesso con il metodo di protezione WEP è necessario immettere la chiave WEP. Per le chiavi a 64 bit è possibile inserire fino a 10 caratteri esadecimali. Per le chiavi a 128 bit è possibile inserire fino a 26 caratteri esadecimali.



	<b>Immissione della frase password</b>	Quando si seleziona un punto di accesso con modo di crittografia WPA, WPA2 o Misto è necessario immettere una frase password composta da caratteri alfanumerici (da 8 a 63).
<b>Impostaz. manuale</b>	<b>Immetti rete (SSID)</b>	Specifica un nome per identificare la rete wireless. È possibile inserire fino a 32 caratteri alfanumerici.
	<b>Infrastruttura</b>	Selezionare quando configurare le impostazioni rete wireless attraverso un punto di accesso come un router wireless.
	<b>Nessuna sicurezza</b>	Indica Nessuna sicurezza per configurare le impostazioni della rete wireless senza specificare un tipo di crittografia tra WEP, WPA-PSK-TKIP e WPA-PSK-AES.
	<b>Modo misto PSK*</b>	Selezionare per configurare le impostazioni della rete wireless con la crittografia modo misto PSK. Il modo misto PSK seleziona automaticamente un tipo di codifica WPA-PSK-TKIP, WPA-PSK-AES o WPA2-PSK-AES.
	<b>Immissione della frase password</b>	Specifica la frase password composta da un numero di caratteri alfanumerici compreso tra 8 e 63.
	<b>WPA-PSK-TKIP</b>	Selezionare per configurare le impostazioni della rete wireless con il modo crittografia WPA-PSK TKIP.
	<b>Immissione della frase password</b>	Specifica la frase password composta da un numero di caratteri alfanumerici compreso tra 8 e 63.
	<b>WPA2-PSK-AES</b>	Selezionare per configurare le impostazioni rete wireless con il modo crittografia WPA2-PSK-AES.
	<b>Immissione della frase password</b>	Specifica la frase password composta da un numero di caratteri alfanumerici compreso tra 8 e 63.
	<b>WEP</b>	Specifica la chiave WEP da usare nella rete wireless. Per le chiavi a 64 bit è possibile inserire fino a 10 caratteri esadecimali. Per le chiavi a 128 bit è possibile inserire fino a 26 caratteri esadecimali.
	<b>Chiave di trasmissione</b>	Specifica la chiave di trasmissione tra <b>Automatico*</b> , <b>Chiave WEP 1</b> , <b>Chiave WEP 2</b> , <b>Chiave WEP 3</b> e <b>Chiave WEP 4</b> .
<b>Ad-hoc</b>		Selezionare per configurare le impostazioni della rete wireless senza un punto di accesso come un router wireless.
	<b>Nessuna sicurezza*</b>	Selezionare per configurare le impostazioni della rete wireless senza specificare il modo crittografia WEP.
	<b>WEP</b>	Specifica la chiave WEP da usare nella rete wireless. Per le chiavi a 64 bit è possibile inserire fino a 10 caratteri esadecimali. Per le chiavi a 128 bit è possibile inserire fino a 26 caratteri esadecimali.
	<b>Chiave di trasmissione</b>	Specifica la chiave di trasmissione tra <b>Chiave WEP 1*</b> , <b>Chiave WEP 2</b> , <b>Chiave WEP 3</b> e <b>Chiave WEP 4</b> .

## Impostazione WPS

 **NOTA:** la funzionalità Impostazione WPS è disponibile solo quando la stampante viene connessa tramite la rete wireless.


### Funzione:

Consente di configurare la rete wireless con WPS.

### Valori:

Controllo pulsanti	Annulla*	Elimina la configurazione della rete wireless con il modo crittografia WPS-PBC.
	Avvia	Configura l'impostazione della rete wireless con il modo crittografia WPS-PBC.
Codice PIN	Avvia configurazione	Consente di configurare le impostazioni della rete wireless tramite il codice PIN assegnato automaticamente dalla stampante.
	Stampa codice PIN	Stampa il codice PIN. Confermarlo quando si inserisce nel computer il PIN assegnato alla stampante.

## Ripristina wireless

 **NOTA:** la funzionalità Ripristina wireless è disponibile solo quando la stampante viene connessa tramite la rete wireless.

### Funzione:

Consente di inizializzare le impostazioni della rete wireless. Dopo aver eseguito questa funzione e riavviato la stampante, tutte le impostazioni della rete wireless vengono reimpostate sui valori predefiniti.

## TCP/IP

### Funzione:

Consente di configurare le impostazioni TCP/IP.

### Valori:

Modalità IP	Dual Stack*		Utilizza sia IPv4 sia IPv6 per impostare l'indirizzo IP.
	Modalità IPv4		Utilizza IPv4 per impostare l'indirizzo IP.
	Modalità IPv6		Utilizza IPv6 per impostare l'indirizzo IP.
IPv4	Ottieni ind. IP	AutoIP*	Imposta l'indirizzo IP automaticamente. Un valore casuale nell'intervallo tra 169.254.1.0 e 169.254.254.255 che non è correntemente in uso sulla rete viene impostato come indirizzo IP. La subnet mask è impostata su 255.255.0.0.
		BOOTP	Imposta l'indirizzo IP utilizzando BOOTP.
		RARP	Imposta l'indirizzo IP utilizzando RARP.
		DHCP	Imposta l'indirizzo IP utilizzando DHCP.
		Pannello	Utilizzare questa opzione se si desidera impostare manualmente l'indirizzo IP sul pannello operatore.
		Indirizzo IP	

Subnet mask		Quando l'indirizzo IP viene impostato manualmente, la maschera di sottorete viene allocata alla stampante utilizzando il formato nnn.nnn.nnn.nnn. Ciascun ottetto che forma nnn.nnn.nnn.nnn è un valore compreso nell'intervallo tra 0 e 255. Come maschera di sottorete non è possibile specificare il valore 255.255.255.255.
Indirizzo Gateway		Quando l'indirizzo IP viene impostato manualmente, l'indirizzo del gateway viene specificato utilizzando il formato nnn.nnn.nnn.nnn. Ciascun ottetto che forma nnn.nnn.nnn.nnn è un valore compreso nell'intervallo tra 0 e 254. Nel primo ottetto dell'indirizzo del gateway non è possibile specificare il valore 127 e tutti i valori compresi tra 224 e 254.
Ipsec	Disabilita*	Disabilita il protocollo Ipsec.

\*1 L'opzione Ipsec è disponibile esclusivamente in caso di abilitazione di **IPsec** nello strumento **Dell Printer Configuration Web Tool**.

## Protocolli

### Funzione:

Consente di abilitare o disabilitare ciascun protocollo. La modifica diventa attiva dopo aver spento e riaccesso la stampante.

### Valori:

LPD	Disabilita	Disabilita la porta LPD.
	Abilita*	Abilita la porta LPD.
Porta9100	Disabilita	Disabilita la porta Port9100.
	Abilita*	Abilita la porta Porta9100.
FTP	Disabilita	Disabilita la porta FTP.
	Abilita*	Abilita la porta FTP.
IPP	Disabilita	Disabilita la porta IPP.
	Abilita*	Abilita la porta IPP.
SMB TCP/IP	Disabilita	Disabilita la porta SMB TCP/IP.
	Abilita*	Abilita la porta SMB TCP/IP.
SMB NetBEUI	Disabilita	Disabilita la porta SMB NetBEUI.
	Abilita*	Abilita la porta SMB NetBEUI.
Stampa WSD	Disabilita	Disabilita la porta WSD.
	Abilita*	Abilita la porta WSD.
SNMP UDP	Disabilita	Disabilita la porta SNMP UDP.
	Abilita*	Abilita la porta SNMP UDP.
Segnalazione E-Mail	Disabilita	Disabilita la funzione Avviso e-Mail.
	Abilita*	Abilita la funzione Avviso e-mail.
EWS	Disabilita	Esclude l'accesso allo strumento <b>Dell Printer Configuration Web Tool</b> integrato nella stampante.
	Abilita*	Attiva l'accesso allo strumento <b>Dell Printer Configuration Web Tool</b> integrato nella stampante.
Bonjour (mDNS)	Disabilita	Disabilita Bonjour (mDNS).
	Abilita*	Abilita Bonjour (mDNS).

Telnet	Disabilita	Disabilita Telnet.
	Abilita*	Abilita Telnet.
HTTP-SSL/TLS* <sup>1</sup>	Disabilita*	Disabilita HTTP-SSL/TLS.
	Abilita	Abilita HTTP-SSL/TLS.
Google Cloud Print	Disabilita*	Disabilita Google Cloud Print.
	Abilita	Abilita Google Cloud Print.

\*<sup>1</sup> L'opzione HTTP-SSL/TLS è disponibile esclusivamente quando viene impostato un certificato digitale nello strumento **Dell Printer Configuration Web Tool**.

### Filtro IP



**NOTA:** la funzionalità Filtro IP è disponibile solo per LPD o Porta9100.

#### Funzione:

Consente di bloccare i dati ricevuti da determinati indirizzi IP sulla rete cablata o wireless. È possibile impostare fino a cinque indirizzi IP. La modifica diventa attiva dopo aver spento e riaccesso la stampante.

#### Valori:

N. n / Indirizzo IP (n è compreso tra 1 e 5).		Imposta l'indirizzo IP del filtro <i>n</i> .
N. n / N.2 / Maschera (n è compreso tra 1 e 5).		Imposta la maschera di indirizzo per il filtro <i>n</i> .
N. n / Modalità (n è compreso tra 1 e 5).	No*	Disabilita la funzione Filtro IP per il filtro <i>n</i> .
	Accetta	Accetta un accesso dall'indirizzo IP specificato.
	Rifiuta	Rifiuta un accesso dall'indirizzo IP specificato.

### IEEE 802.1x



**NOTA:** la funzionalità IEEE 802.1x è disponibile solo quando la stampante viene connessa tramite cavo LAN e solo se è abilitata l'autenticazione IEEE 802.1x.

#### Funzione:

Consente di disabilitare l'autenticazione IEEE 802.1x. La modifica diventa attiva dopo aver spento e riaccesso la stampante.

### Ripristina LAN

#### Funzione:

Consente di inizializzare i dati della rete cablata memorizzati nella memoria non volatile (NVM). Dopo aver eseguito questa funzione e riavviato la stampante, tutte le impostazioni della rete cablata vengono reimpostate sui valori predefiniti.

### Protocollo Adobe

#### Funzione:

Specificare il protocollo di comunicazione PostScript per un'interfaccia parallela è possibile configurare le impostazioni Protocollo Adobe per la rete cablata. La modifica diventa attiva dopo aver spento e riaccesso la stampante.

#### Valori:

Automatico	Si utilizza nell'individuazione automatica del protocollo di comunicazione PostScript.
Standard	Si utilizza quando il protocollo di comunicazione è in interfaccia ASCII.

BCP	Si utilizza quando il protocollo di comunicazione è in formato binario.
TBCP*	Si utilizza quando il protocollo di comunicazione supporta il formato ASCII e i dati binari per eseguire la commutazione in base al codice di controllo specificato.
Binario	Si utilizza quando non si richiedono elaborazioni particolari per i dati.

## Impost. USB

Utilizzare il menu **Impost. USB** per cambiare le impostazioni della stampante che influenzano una porta USB.

### Porta USB



**NOTA:** la funzione Porta USB è disponibile solo per la porta USB posta sul retro della stampante.

#### Funzione:

Consente di specificare se abilitare la porta USB. La modifica diventa attiva dopo aver spento e riaccesso la stampante.

#### Valori:

Disabilita	Disabilita l'interfaccia USB.
Abilita*	Abilita l'interfaccia USB.

### Protocollo Adobe

#### Funzione:

Specificare il protocollo di comunicazione PostScript per un'interfaccia parallela è possibile configurare le impostazioni **Protocollo Adobe** per la rete cablata. La modifica diventa attiva dopo aver spento e riaccesso la stampante.

#### Valori:

Automatico	Si utilizza nell'individuazione automatica del protocollo di comunicazione PostScript.
Standard	Si utilizza quando il protocollo di comunicazione è in interfaccia ASCII.
BCP	Si utilizza quando il protocollo di comunicazione è in formato binario.
TBCP*	Si utilizza quando il protocollo di comunicazione supporta il formato ASCII e i dati binari per eseguire la commutazione in base al codice di controllo specificato.
Binario	Si utilizza quando non si richiedono elaborazioni particolari per i dati.

## Impostazioni di sistema

Utilizzare **Impostazioni di sistema** per configurare la modalità di risparmio energetico, i toni di avviso, la durata del timeout, la lingua di visualizzazione e le impostazioni di stampa automatica del registro dei processi.



**NOTA:** i valori contrassegnati da un asterisco (\*) sono le impostazioni di menu predefinite.

### Timer risparmio energetico



**ATTENZIONE:** quando è impostata la funzionalità **Timer spegnimento automatico** e viene disattivata l'alimentazione elettrica i dati memorizzati nel disco RAM vengono eliminati.

#### Funzione:

Consente di specificare il tempo per il passaggio in modalità risparmio energetico.

#### Valori:

Sleep	6 minuti* Intervallo disponibile: 1–60 minuti	Specifica il tempo impiegato dalla stampante per attivare la modalità Sleep al termine di un processo.
Deep Sleep	8 minuti* Intervallo disponibile: 1–60 minuti	Specifica il tempo impiegato dalla stampante per attivare la modalità Deep Sleep una volta che è stata attivata la modalità Sleep.
Timer spegnimento automatico* <sup>1</sup>	No	Disabilita la funzione Timer spegnimento automatico.
	Sì* 180 minuti* Intervallo disponibile: 60–1440 minuti	Specifica il tempo necessario allo spegnimento automatico della stampante dopo il passaggio alla modalità Deep Sleep.

\*<sup>1</sup> La funzionalità Timer spegnimento automatico è disponibile soltanto in alcune regioni.

Specificando 1 minuto in modalità **Sleep**, la stampante passa alla modalità risparmio energetico 1 minuto dopo la conclusione di un lavoro. In questo modo si consuma molta meno corrente, ma serve più tempo di riscaldamento per la stampante. Specificare 1 se la stampante condivide lo stesso circuito elettrico dell'illuminazione della stanza e si nota un abbassamento dell'illuminazione.

Scegliere un valore alto se la stampante viene utilizzata costantemente. Nella maggior parte dei casi, un valore elevato comporta un tempo minimo di riscaldamento della stampante.

Per ottimizzare il rapporto tra risparmio di energia e tempi di riscaldamento brevi, impostare un valore compreso tra 1 e 60 minuti.

La stampante torna automaticamente alla modalità standby dalla modalità risparmio energia quando riceve dati dal computer. È possibile riportare la stampante in modalità standby anche premendo un qualsiasi pulsante sul pannello operatore.

Se la funzionalità Timer spegnimento automatico provoca lo spegnimento della stampante, non è possibile tornare automaticamente allo stato precedente dell'apparecchio. Per riaccendere la stampante occorre porre fisicamente l'interruttore di accensione dell'apparecchio in posizione acceso.

### Ripristino automatico

#### Funzione:

Consente di ripristinare automaticamente le impostazioni predefinite e di ritornare alla modalità standby se non viene specificata alcuna impostazione nel tempo specificato.

#### Valori:

45 sec*
1 min
2 min
3 min
4 min

### Time-out per errore

#### Funzione:

Consente di specificare il tempo che la stampante attenderà prima di annullare un processo interrotto in modo anomalo. Il processo di stampa è annullato se il tempo di timeout è superato.

#### Valori:

No		Disabilita il timeout dei guasti.
Sì *	60 secondi *	Imposta il tempo che la stampante aspetterà prima di annullare un lavoro di stampa interrotto in modo anomalo.
	Intervallo disponibile: 3–300 secondi	

### Timeout lavoro

#### Funzione:

Consente di specificare il tempo che la stampante attenderà la ricezione di dati dal computer. Il processo di stampa è annullato se il tempo di timeout è superato.

#### Valori:

No		Disabilita il timeout dei processi.
Sì *	30 secondi *	Imposta il tempo che la stampante attenderà per la ricezione di dati dal computer.
	Intervallo disponibile: 5–300 secondi	

### Data e ora

#### Funzione:

Consente di specificare i formati di data e ora.

#### Valori:

Imposta data e ora	Fuso orario	Imposta il fuso orario.
	Data	Imposta la data a seconda delle impostazioni Formato data.
	Ora	Imposta l'ora.
Formato data		Imposta il formato della data.
Formato ora	12H	Imposta l'ora nel formato 12 ore.
	24H *	Imposta l'ora nel formato 24 ore.

### Segnale acustico

#### Funzione:

Consente di configurare le impostazioni per i toni emessi dalla macchina durante il funzionamento o quando appare un messaggio di avviso.

#### Valori:

Pannello di controllo	No *	Non emette un segnale acustico di avviso quando l'immissione del pannello operatore è corretta.
	Sì	Emette un segnale acustico di avviso quando l'immissione del pannello operatore è corretta.

Chiave non valida	No*	Non emette un segnale acustico di avviso quando l'immissione del pannello operatore è sbagliata.
	Sì	Emette un segnale acustico di avviso quando l'immissione del pannello operatore è sbagliata.
Macchina pronta	No	Non emette un segnale acustico quando la stampante è pronta per elaborare un processo.
	Sì*	Emette un segnale acustico quando la stampante è pronta per elaborare un processo.
Lavoro completo	No	Non emette un tono quando un lavoro di stampa è completato.
	Sì*	Emette un tono quando un lavoro di stampa è completato.
Tono errore	No	Non emette un segnale acustico quando un processo termina in modo anomalo.
	Sì*	Emette un segnale acustico quando un processo termina in modo anomalo.
Tono di avviso	No	Non emette un segnale acustico quando si verifica un problema.
	Sì*	Emette un segnale acustico quando si verifica un problema.
Carta esaurita	No	Non emette un segnale acustico quando la stampante ha esaurito la carta.
	Sì*	Emette un segnale acustico quando la stampante ha esaurito la carta.
Avviso basso livello toner	No	Non emette un segnale acustico quando il toner è insufficiente.
	Sì*	Emette un tono quando il toner è insufficiente.
Tono elim. Autom.	No*	Non emette un segnale acustico 5 secondi prima che la stampante esegua un'eliminazione automatica.
	Sì	Emette un segnale acustico 5 secondi prima che la stampante esegua un'eliminazione automatica.
Tutti i toni	No*	Disabilita tutti i segnali acustici di avviso.
	Sì	Abilita tutti i segnali acustici di avviso in una sola volta.

### mm/pollici

#### Funzione:

Consente di specificare l'unità di misura predefinita visualizzata dopo il valore numerico sul pannello operatore.

#### Valori:

Millimetri (mm)*	Seleziona i millimetri come unità di misura predefinita.
Pollici (")	Seleziona i pollici come unità di misura predefinita.



**NOTA:** il valore predefinito per mm/inch varia a seconda delle altre impostazioni, ad esempio Paese e Dimensioni documento.



### Formato carta predefinito

#### Funzione:

Consente di specificare il formato carta predefinito.

#### Valori:

serie mm

---

A4\*<sup>1</sup>

---

Letter

\*<sup>1</sup> Denota valori predefiniti di fabbrica specifici per ciascun paese.

Serie pollici

---

A4

---

Letter\*<sup>1</sup>

\*<sup>1</sup> Denota valori predefiniti di fabbrica specifici per ciascun paese.

### Cambio A4<>Letter

#### Funzione:

Stampare i lavori in formato A4 su carta in formato Letter quando il formato A4 non è disponibile o per stampare lavori in formato Letter su carta formato A4 quando la carta in formato Letter non è disponibile.

#### Valori:

---

No\*<sup>1</sup> Non stampa i lavori in formato A4 su carta in formato Letter o lavori in formato Letter su carta formato A4.

---

Sì\* Stampa i lavori in formato A4 su carta in formato Letter quando A4 non è disponibile nei cassette e vice versa (lavori in formato Letter su carta formato A4).

\*<sup>1</sup> A seconda dell'impostazione la stampante continuerà a stampare sui supporti di stampa esistenti di formato diverso oppure chiederà all'utente di scegliere tra:

- Cancella lavoro
- Fornisci supporti di stampa corretti

### Stampa Log Automatico

#### Funzione:

Consente di stampare automaticamente un rapporto di cronologia dei processi dopo ogni 20 processi.

#### Valori:

---

No\* Non stampa automaticamente un rapporto di cronologia dei processi.

---

Sì Stampa automaticamente un rapporto di cronologia dei processi.

I registri di stampa possono essere stampati anche tramite il menu Rapporto/elenco.

## Stampa fronte/retro rapporto

 **NOTA:** la funzionalità stampa fronte/retro rapporto è disponibile solo per la stampante Dell C3760dn Color Laser Printer.

### Funzione:

Specifica se stampare i rapporti su entrambi i lati di un foglio.

### Valori:

I lato*	Stampa i rapporti su un solo lato di un foglio di carta.
Fronte retro	Stampa i rapporti su entrambi i lati di un foglio di carta.

## Stampa ID

### Funzione:

Specifica la posizione dove viene stampato l'identificativo dell'utente.

### Valori:

No*	Non stampa l'identificativo utente.
Alto Sinistra	Stampa l'ID utente in alto a sinistra sulla pagina.
Alto Destra	Stampa l'ID utente in alto a destra sulla pagina.
Fondo Sinistra	Stampa l'ID utente in basso a sinistra sulla pagina.
Fondo Destra	Stampa l'ID utente in basso a destra sulla pagina.

 **NOTA:** quando si stampa su un foglio di formato DL, parte dell'ID utente potrebbe non essere stampata correttamente.

## Stampa testo

### Funzione:

Consente di specificare se i dati PDL che non sono supportati dalla stampante devono essere stampati come testo semplice quando vengono ricevuti dalla stampante. I dati di testo vengono stampati su carta in formato A4 o Letter.

### Valori:

No	Non stampa i dati ricevuti.
Si*	Stampa i dati ricevuti come dati di testo.

## Foglio Banner

### Funzione:


Consente di specificare la posizione del foglio banner e il cassetto in cui è caricato il foglio del banner.

### Valori:

Inserire Posizione	No*	Non stampa il foglio banner.
	Anteriore	Inserito prima della prima pagina di ogni copia.
	Posteriore	Inserito dopo l'ultima pagina di ogni copia.
	Anteriore e posteriore	Inserito prima della prima pagina e dopo l'ultima pagina di ogni copia.
Specificare cassetto	MPF	Il foglio del banner è caricato nell'alimentatore multifunzione (MPF).
	Cassetto 1*	Il foglio del banner è caricato nel cassetto 1.
	Cassetto 2* <sup>1</sup>	Il foglio del banner è caricato nell'alimentatore da 550 fogli opzionale.

\*1 Questa voce è disponibile solo se è installato l'alimentatore a 550 fogli opzionale.

## Disco RAM

 **NOTA:** la funzionalità Disco RAM è disponibile solo se sulla stampante è installato un modulo di memoria da 512 MB.


 **NOTA:** la funzionalità Disco RAM non è disponibile quando è installato il disco rigido opzionale.

### Funzione:

Allocare la memoria al file system del disco RAM per le funzionalità Protezione Stampa, Stampa Mailbox privata, Stampa Mailbox pubblica e Campione di stampa. La modifica diventa attiva dopo aver spento e riaccesso la stampante.

### Valori:

No		Non alloca memoria al file system del disco RAM. I processi Protezione Stampa, Stampa Mailbox privata, Stampa Mailbox pubblica e Campione di stampa verranno annullati e registrati nel registro dei processi.
Sì	300 MB* Intervallo disponibile: 50 - 450 MB	Imposta l'allocazione della memoria al file system del disco RAM per incrementi di 50 MB.

 **NOTA:** riavviare la stampante una volta modificata l'impostazione del menu Disco RAM.

## Sostituire cassetto

### Funzione:

Specifica se utilizzare carta di altre dimensioni quando la carta caricata nel cassetto specificato non corrisponde al formato di carta impostato per il lavoro attuale.

### Valori:

No	Nessuna sostituzione dimensione cassetto accettata.
Formato più grande	Sostituisce la carta di formato immediatamente maggiore. In assenza di fogli di formato più grande, la stampante sostituisce il foglio dal formato più vicino.
Formato più vicino*	Sostituisce la carta di formato più vicino.
Usa MPF	Sostituisce la carta nell'alimentatore multifunzione (MPF).


## Imposta intervallo di disponibilità

### Funzione:


Impostare il periodo di tempo in cui è disponibile la funzionalità Stampa.

### Valori:

Stampante	No*	Non imposta il periodo di tempo in cui la stampante è disponibile.
	Sì	Imposta il periodo di tempo in cui la stampante è disponibile.
	Ora iniziale	Imposta l'ora di inizio del tempo disponibile.
	Ora finale	Imposta l'ora di fine del tempo disponibile.
	Frequenza	Specifica il giorno della settimana in cui ripetere l'impostazione.

 **NOTA:** è possibile configurare Imposta intervallo di disponibilità quando l'opzione Stampa è impostata su Sì.

## Scadenza stampa protetta

 **NOTA:** la funzionalità Scadenza stampa protetta è disponibile solo quando la voce `Disco RAM` è impostata su `Abilita` o quando è installato il disco rigido opzionale.

### Funzione:

Consente di specificare data e ora di eliminazione dei file memorizzati come Protezione Stampa nel disco RAM o nel disco rigido opzionale.

### Valori:

Modalità scadenza	No*	Non imposta la data e ora di eliminazione dei file memorizzati come Protezione Stampa nel disco RAM o disco rigido opzionale.
	Si	Imposta data e ora di eliminazione dei file memorizzati come Protezione Stampa nel disco RAM o disco rigido opzionale.
Ora di scadenza		Imposta l'ora di eliminazione dei file memorizzati come Protezione Stampa nel disco RAM o disco rigido opzionale.
Frequenza	Giornaliera	Imposta l'eliminazione giornaliera dei file memorizzati come Protezione Stampa nel disco RAM o disco rigido opzionale.
	Ogni settimana*	Imposta l'eliminazione settimanale dei file memorizzati come Protezione Stampa nel disco RAM o disco rigido opzionale.
	Ogni mese	Imposta l'eliminazione mensile dei file memorizzati come Protezione Stampa.
Impostazioni settimanali	Lunedì	Imposta il giorno della settimana per l'eliminazione dei file memorizzati come Protezione Stampa.
	Martedì	
	Mercoledì	
	Giovedì	
	Venerdì	
	Sabato	
	Domenica*	
Impostazioni mensili	1 giorno*	Imposta il giorno del mese per l'eliminazione dei file memorizzati come Protezione Stampa nel disco RAM o disco rigido opzionale.
	Intervallo disponibile: 1 - 28 giorni	

## Modalità ColorTrack

### Funzione:

Consente di specificare gli utenti che hanno accesso alla stampa a colori.

### Valori:

No*	Non limita l'accesso alla stampa a colori.
Modalità interna	Limita l'accesso alla stampa a colori. L'autenticazione viene eseguita utilizzando le informazioni utente registrate nella stampante.
Modalità esterna	Limita l'accesso alla stampa a colori. L'autenticazione viene eseguita attraverso un server di autenticazione esterno.

### Utente non registrato

#### Funzione:

Consente di specificare se consentire la stampa dei dati senza informazioni di autenticazione.

#### Valori:

No*	Non consente all'utente senza account di stampare i dati.
Sì <sup>*1</sup>	Consente all'utente senza account di stampare i dati.

<sup>\*1</sup> Impostare **Password senza account utente** utilizzando lo strumento **Dell Printer Configuration Web Tool**.

### Stampa da colore a b/n automatica



**NOTA:** la funzionalità Stampa da colore a b/n automatica è disponibile in caso di attivazione di Dell ColorTrack.

#### Funzione:

Stabilire se stampare tutti i lavori di stampa in bianco e nero anche quando viene specificata la stampa a colori.

#### Valori:

No*	Stampa in base alla modalità colore specificata.
Sì	Stampa tutti i lavori in bianco e nero anche quando viene specificata la stampa a colori.

### ColorTrack Report errore

#### Funzione:

Consente di specificare se stampare automaticamente le informazioni sugli errori in caso di errori durante la stampa con ColorTrack.

#### Valori:

No*	Non stampa il rapporto degli errori in caso di errori durante la stampa con ColorTrack.
Sì	Stampa il rapporto degli errori in caso di errori durante la stampa con ColorTrack.

### Carta intestata F/R



**NOTA:** la funzionalità carta intestata fronte retro è disponibile solo per la stampante Dell C3760dn Color Laser Printer.

#### Funzione:

Consente di specificare se stampare su entrambi i lati quando si utilizza la carta intestata.

#### Valori:

Disabilita*	Non stampa su entrambi i lati della carta intestata.
Abilita	Stampa su entrambi i lati della carta intestata.

### Messaggio di avvertimento toner basso

#### Funzione:

Consente di specificare se mostrare il messaggio di avviso quando il toner è insufficiente.

#### Valori:

No	Non mostra il messaggio di avviso quando il toner è insufficiente.
Sì*	Mostra il messaggio di avviso quando il toner è insufficiente.

## Download S/W

### Funzione:

Abilitare o disabilitare il download degli aggiornamenti del firmware.

### Valori:

Disabilita	Disabilita gli aggiornamenti del firmware.
Abilita*	Abilita gli aggiornamenti del firmware.

## Usa un altro vassoio

### Funzione:

Passare a un altro cassetto quando un formato di carta è esaurito nel cassetto specificato.

### Valori:

No	Non stampa su altri formati di carta in altri cassette quando il formato specificato nel processo è esaurito.
Si*	Visualizza un messaggio per selezionare un altro cassetto quando il formato di carta specificato è esaurito nel cassetto della carta.



**NOTA:** se si seleziona un altro cassetto della carta con un formato carta inferiore a quello specificato nel processo, non vengono stampate le parti che mostrano incongruenze (il formato di stampa non è regolato automaticamente).

## Accensione guidata

### Funzione:

Consente di eseguire la configurazione iniziale della stampante.

## Manutenzione

Usare il menu **Manutenzione** per inizializzare la memoria NV (non volatile), configurare le impostazioni di regolazione della qualità della carta semplice e configurare le impostazioni di sicurezza.



**NOTA:** i valori contrassegnati da un asterisco (\*) sono le impostazioni di menu predefinite.

## Versione F/M

### Funzione:

Consente di verificare la versione F/M attuale.

## Codice Servizio

### Funzione:

Consente di verificare il codice servizio.

## Codice Express

### Funzione:

Consente di verificare il codice servizio Express.

### Densità carta

#### Funzione:

Consente di specificare le impostazioni della densità della carta.

#### Valori:

Liscio	Leggero
	Normale*
Etichetta	Leggero
	Normale*

### Regola cinghia di trasferimento

#### Funzione:

Regolare la polarizzazione di trasferimento quando si verifica un'immagine spuria. (L'immagine spuria può essere l'immagine della pagina precedente o una parte della pagina correntemente stampata)

#### Valori:

OffsetK	0*	Se vengono visualizzate deboli immagini spurie nere, provare a ridurre il valore.
	Intervallo disponibile: da -5 a +5	
Offset YMC	0*	Se vengono visualizzate deboli immagini spurie colorate (giallo, magenta o ciano), provare a ridurre il valore.
	Intervallo disponibile: da -5 a +5	

### Regola 2° BTR



**NOTA:** la qualità di stampa varia in funzione dei valori di impostazione selezionati per questa voce.

#### Funzione:

Consente di specificare la regolazione della tensione del rullo di trasferimento per ciascun tipo di carta.

## Valori:

Liscio	0° Intervallo disponibile: Da (più chiaro) -5 a (più scuro) +10	Imposta la tensione del rullo di trasferimento per incrementi di 1. L'impostazione predefinita potrebbe non dare il risultato ottimale per tutti i tipi di carta. Se sono presenti delle chiazze sulle stampe, provare ad aumentare la tensione. Se sono presenti delle macchie bianche sulle stampe, provare a ridurre la tensione.
Normale spessa	0° Intervallo disponibile: Da (più chiaro) -5 a (più scuro) +10	
Copertine	0° Intervallo disponibile: Da (più chiaro) -5 a (più scuro) +10	
Copertine spesse	0° Intervallo disponibile: Da (più chiaro) -5 a (più scuro) +10	
Rivestito	0° Intervallo disponibile: Da (più chiaro) -5 a (più scuro) +10	
Rivestito spesso	0° Intervallo disponibile: Da (più chiaro) -5 a (più scuro) +10	
Etichetta	0° Intervallo disponibile: Da (più chiaro) -5 a (più scuro) +10	
Busta	0° Intervallo disponibile: Da (più chiaro) -5 a (più scuro) +10	
Riciclato	0° Intervallo disponibile: Da (più chiaro) -5 a (più scuro) +10	

## Regola fusore



**NOTA:** la qualità di stampa varia in funzione dei valori di impostazione selezionati per questa voce.

### Funzione:

Regolare l'impostazione della temperatura del fusore per ogni tipo di carta.

### Valori:

Liscio	0° Intervallo disponibile: Da (più chiaro) -3 a (più scuro) +3	Imposta la temperatura del fusore per incrementi di 1. L'impostazione predefinita potrebbe non dare il risultato ottimale per tutti i tipi di carta. Se le stampe risultano arriciate, provare a ridurre la temperatura. Quando il toner non si fissa correttamente sulla carta, provare ad aumentare la temperatura.
Normale spessa	0° Intervallo disponibile: Da (più chiaro) -3 a (più scuro) +3	
Copertine	0° Intervallo disponibile: Da (più chiaro) -3 a (più scuro) +3	



Copertine spesse	0*	Intervallo disponibile: Da (più chiaro) -3 a (più scuro) +3
Rivestito	0*	Intervallo disponibile: Da (più chiaro) -3 a (più scuro) +3
Rivestito spesso	0*	Intervallo disponibile: Da (più chiaro) -3 a (più scuro) +3
Etichetta	0*	Intervallo disponibile: Da (più chiaro) -3 a (più scuro) +3
Busta	0*	Intervallo disponibile: Da (più chiaro) -3 a (più scuro) +3
Riciclato	0*	Intervallo disponibile: Da (più chiaro) -3 a (più scuro) +3

#### Agg.Reg.Auto

##### Funzione:

Consente di specificare se effettuare o meno la regolazione automatica della registrazione del colore.

##### Valori:


No	Non esegue automaticamente la registrazione del colore.
Si*	Esegue automaticamente la regolazione della registrazione del colore.

#### Reg. Reg. Col.

##### Funzione:

Consente di eseguire manualmente la regolazione della registrazione del colore.

Le regolazioni manuali della registrazione del colore sono necessarie se la stampante viene installata inizialmente e successivamente viene spostata.

 **NOTA:** la funzionalità Reg. Reg. Col. può essere configurata quando Agg. Reg. Auto è impostata su No.

##### Valori:

Correzione Automatica	Annulla*	Non esegue la correzione della registrazione del colore.
	Avvia	Esegue automaticamente la correzione della registrazione del colore.
Schema reg. colore	Si	Stampa la tabella di registrazione colore. La tabella di registrazione del colore stampa uno schema di linee giallo, magenta e ciano. Sul diagramma trovare i valori sul lato destro vicino alla linea perfettamente dritta per ciascuno dei tre colori. Se il valore per tale linea è uguale a 0, non è necessario effettuare la registrazione del colore. Se il valore per la linea è diverso da 0, specificare i valori di regolazione su regolazione laterale e regolazione di elaborazione in <i>Inserire Numero</i> .
	No*	Non stampa il diagramma di registrazione colore.

Inserire Numero	LY	Intervallo disponibile: Da -9 a +9	Imposta i valori di regolazione del colore laterali (perpendicolari alla direzione di alimentazione della carta) e di elaborazione (direzione di alimentazione della carta) individualmente per Giallo, Magenta e Ciano. Inserire un numero per la regolazione laterale (sinistra), la regolazione laterale (destra) e la regolazione di elaborazione. Premere il pulsante ✓ (Imposta) per salvare tutte le impostazioni.
	LM		
	LC		
	RY	Intervallo disponibile: Da -9 a +9	
	RM		
	RC		
	PY	Intervallo disponibile: Da -9 a +9	
	PM		
	PC		

### Ripristina predefiniti

#### Funzione:

Consente di inizializzare la memoria non-volatile (NV). Dopo aver eseguito questa funzione e riavviato la stampante, tutti i parametri dei menu vengono reimpostati sui valori predefiniti.

### Inizializza contatore stampe

#### Funzione:

Consente di inizializzare il contatore di pagine stampate. Quando il contatore di pagine viene azzerato, il conteggio è riportato a zero.

### Ripristina fusore

#### Funzione:

Inizializzare il contatore del fusore. Dopo la sostituzione del fusore è necessario inizializzare il contatore.

### Ripristina unità cinghia di trasferimento

#### Funzione:

Inizializzare il contatore dell'unità cinghia di trasferimento. Dopo la sostituzione dell'unità cinghia di trasferimento è necessario inizializzare il contatore.

### Cancella cronologia lavori

#### Funzione:

Eliminare la cronologia lavori di tutti i processi di stampa terminati.

### Libera Memoria



**NOTA:** la funzionalità Libera Memoria è disponibile solo quando è installato il modulo di memoria opzionale da 512 MB e quando Disco RAM è impostato su Abilita o quando è installato il disco rigido opzionale.

#### Funzione:

Eliminare tutti i file memorizzati come Protezione Stampa, Stampa Mailbox privata, Stampa Mailbox pubblica, Campione di stampa e Stampa memorizzata nel disco RAM o nel disco rigido opzionale.

#### Valori:

Cancella tutto	Elimina tutti i file memorizzati come Protezione Stampa, Stampa Mailbox privata, Stampa Mailbox pubblica e Campione di stampa nel disco RAM o nel disco rigido opzionale.
Documento protetto	Cancella tutti i file memorizzati come Protezione Stampa nel disco RAM o nel disco rigido opzionale.
Doc salvato	Cancella tutti i file archiviati come Stampa memorizzata nel disco RAM o nel disco rigido opzionale.

### Formatta disco rigido

 **NOTA:** la funzionalità Formatta disco rigido è disponibile solo quando è installato il disco rigido opzionale.


#### Funzione:

Inizializzare il disco rigido opzionale.

### Toner non Dell

#### Funzione:

Consente di utilizzare una cartuccia toner di un altro produttore.

 **ATTENZIONE:** l'utilizzo di una cartuccia toner non-Dell può danneggiare seriamente la stampante. I danni causati dall'utilizzo di una cartuccia toner non-Dell non sono coperti da garanzia.

#### Valori:


No*	Non utilizza la cartuccia del toner di un altro produttore.
Sì	Utilizza la cartuccia del toner di un altro produttore.

### Regola altezza

#### Funzione:

Consente di impostare l'altitudine del luogo in cui è stata installata la stampante.

Gli eventi di scarica per il fotoconduttore di carica variano in funzione della pressione barometrica. Le regolazioni vengono eseguite specificando l'altitudine della località in cui viene utilizzata la stampante.

 **NOTA:** un'impostazione di regolazione dell'altezza sbagliata comporta scarsa qualità di stampa, indicazioni sbagliate del toner rimanente, ecc.

#### Valori:

0 m*	Imposta l'altitudine del luogo di installazione della stampante.
1.000 m	
2.000 m	
3.000 m	

### Imp. Protezione

Usare il menu Imp. Protezione per impostare una password e limitare l'accesso ai menu. Ciò impedisce che vengano accidentalmente modificate delle voci.

 **NOTA:** i valori contrassegnati da un asterisco (\*) sono le impostazioni di menu predefinite.

#### Vedere anche:

“Blocco pannello”

## Blocco pannello

### Funzione:

Consente di limitare l'accesso a Impost. amministratore con una password e di impostare o modificare la password.

### Valori:

Comando blocco pannello	Disabilita*	Disabilita la protezione password per Impost. amministratore
	Abilita	Abilita la protezione password per Impost. amministratore
Cambia password* <sup>1</sup>	0000-9999	Imposta o modifica la password richiesta per accedere a Impost. amministratore

\*<sup>1</sup> Questa voce è disponibile solo quando la funzionalità Comando blocco pannello è impostata su Abilita.

## Funzione abilitata



**NOTA:** la voce Funzione abilitata è disponibile solo quando Comando blocco pannello è impostato su Abilita.

### Funzione:

Consente di specificare se abilitare o meno ciascuna delle funzioni della stampante oppure richiedere una password per utilizzare le funzioni.

### Valori:

Stampa diretta USB	Si*	Abilita la funzione Stampa diretta USB.
	Si (Password)	Abilita la funzione Stampa diretta USB ma richiede una password.
	Si (password colore)	Abilita la funzione Stampa diretta USB con una modalità colore, ma richiede una password.
	No	Disabilita la funzione Stampa diretta USB.
Cambia password* <sup>1</sup>		Modifica la password impostata nel menu Funzione abilitata.

\*<sup>1</sup> Questa voce è disponibile solo quando è abilitata la funzionalità Si (Password) oppure Si (password colore).

## Crittografia dati



**NOTA:** la funzionalità Crittografia dati è disponibile solo quando è installato il disco rigido opzionale.


### Funzione:

Abilitare o disabilitare la crittografia dei dati quando si usa la stampante.

### Valori:

Crittografia	No*	Disabilita la crittografia dei dati.
	Si	Abilita la crittografia dei dati.
Chiave di codifica		Imposta una chiave richiesta per la codifica.

### Sovrascrittura disco rigido

 **NOTA:** la funzionalità Sovrascrittura disco rigido è disponibile solo quando è installato il disco rigido opzionale.

 **NOTA:** la sovrascrittura del disco rigido può richiedere diverse ore. Durante la sovrascrittura del disco rigido tutte le funzioni della stampante sono rese inoperative.


#### Funzione:

Cancellare il contenuto dell'intero disco rigido tramite la sovrascrittura del medesimo con dati insignificanti.

#### Valori:

No*	Disabilita la sovrascrittura del disco rigido.
Passaggio singolo	Sovrascrive il disco rigido una volta.
3 passaggi	Sovrascrive il disco rigido tre volte.

### Errore di login

 **NOTA:** la funzionalità Errore di login è disponibile solo quando l'opzione Comando blocco pannello è impostata su Abilita.

#### Funzione:

Consente di specificare il numero di tentativi errati di accesso come amministratore in Impost. amministratore e Rapporto/elenco.

#### Valori:

No*	Non consente all'amministratore di accedere dopo un tentativo errato.	
Sì	5*	Imposta il numero di tentativi errati consentiti quando un amministratore esegue l'accesso.
	Intervallo disponibile: 1-10	

## Imp. Predefinite

Utilizzare Imp. Predefinite per modificare le impostazioni predefinite del menu Stampa diretta USB.

### Default stampa diretta USB

#### Funzione:

Consente di modificare i valori predefiniti per il menu Default stampa diretta USB. Vedere "Stampa diretta USB" per ulteriori dettagli.

## Impostazioni vassoio

Usare il menu Impostazioni vassoio per definire il supporto di stampa caricato nel cassetto 1 e nell'alimentatore a 550 fogli opzionale.

 **NOTA:** i valori contrassegnati da un asterisco (\*) sono le impostazioni di menu predefinite.

## MPF

### Funzione:

Specificare la carta caricata nell'alimentatore multifunzione (MPF).

### Valori:

---

Formato carta <sup>*1</sup>	Usa impostazioni driver
serie mm	A4
	A5
	B5
	Letter
	Executive
	Folio
	Legal
	Busta n. 10
	Monarch
	DL
	C5
	Dim. person.
	Serie pollici
	Letter
	Executive
	Folio
	Legal
	A4
	A5
	B5
	Busta n. 10
	Monarch
	DL
	C5
	Dim. person.
Tipo di Foglio <sup>*1</sup>	Liscio *
	Normale spessa
	Copertine
	Copertine spesse
	Rivestito
	Rivestito spesso
	Etichetta
	Busta
	Riciclato

	Carta intestata	
	Prestampata	
	Preforata	
	Colore	
	Normale L2	
	Colore L2	
	Normale spessa L2	
	Riciclato Lato2	
Modalità MPF	Pannello specificato	Utilizza il formato carta e il tipo carta impostati nel pannello operatore.
	Specificato dal driver*	Utilizza il formato carta e il tipo carta impostati nel driver stampante.
Visualizzazione finestra Popup* <sup>1</sup>	No	Non visualizza un messaggio popup nel quale si richiede di impostare Tipo Foglio e Formato carta quando viene caricata la carta nell'alimentatore multifunzione (MPF).
	Sì*	Visualizza un messaggio popup nel quale si richiede di impostare Tipo Foglio e Formato carta quando viene caricata la carta nell'alimentatore multifunzione (MPF).

\*<sup>1</sup> Questa voce è disponibile solo quando Modalità MPF è impostato su Pannello specificato.

## Cassetto 1

### Funzione:


Specificare la carta caricata nel cassetto 1.

### Valori:


Formato carta	A4* <sup>1</sup>
serie mm	A5
	B5
	Letter
	Executive
	Folio
	Legal
	Dim. person.
Serie pollici	Letter* <sup>1</sup>
	Executive
	Folio
	Legal
	A4
	A5
	B5
	Dim. person.

Tipo di Foglio	Liscio*	
	Normale spessa	
	Copertine	
	Copertine spesse	
	Rivestito	
	Rivestito spesso	
	Riciclato	
	Carta intestata	
	Prestampata	
	Perforata	
	Colore	
	Normale L2	
	Colore L2	
	Normale spessa L2	
Riciclato Lato2		
Visualizzazione finestra Popup	No	Non visualizza un messaggio popup nel quale si richiede di impostare Tipo Foglio e Formato carta quando viene caricata la carta nel cassetto 1.
	Sì*	Visualizza un messaggio popup nel quale si richiede di impostare Tipo Foglio e Formato carta quando viene caricata la carta nel cassetto 1.

\*1 Denota valori predefiniti di fabbrica specifici per ciascun paese.

 **NOTA:** per ulteriori informazioni sui formati di carta supportati, vedere “Formati carta supportati”.

## Cassetto 2

 **NOTA:** la funzionalità Cassetto 2 è disponibile solo quando è installato l'alimentatore da 550 fogli opzionale.

Funzione:

Consente di specificare la carta caricata nell'alimentatore da 550 fogli opzionale.

Valori:

Formato carta	Automatico*
	Dim. person.



Tipo di Foglio	Liscio*	
	Normale spessa	
	Copertine	
	Copertine spesse	
	Rivestito	
	Rivestito spesso	
	Riciclato	
	Carta intestata	
	Prestampata	
	Preforata	
	Colore	
	Normale L2	
	Colore L2	
	Normale spessa L2	
Riciclato Lato2		
Visualizzazione finestra Popup	No	Non visualizza un messaggio popup nel quale si richiede di impostare Tipo Foglio e Formato carta quando viene caricata la carta nell'alimentatore da 550 fogli opzionale.
	Si*	Visualizza un messaggio popup nel quale si richiede di impostare Tipo Foglio e Formato carta quando viene caricata la carta nell'alimentatore da 550 fogli opzionale.

\*1 Denota valori predefiniti di fabbrica specifici per ciascun paese.

## Priorità cassette

### Funzione:

Impostare l'ordine di priorità dei cassette della carta per la selezione automatica. Se vi sono più cassette caricate con lo stesso formato e tipo di carta, la selezione del cassetto si basa su questo ordine di priorità.

### Valori:

1 <sup>a</sup> priorità	MPF*	Imposta come prima priorità l'alimentatore multifunzione (MPF).
	Cassetto 1	Imposta come prima priorità il cassetto 1.
	Cassetto 2	Imposta come prima priorità l'alimentatore da 550 fogli opzionale.
2 <sup>a</sup> priorità <sup>*1</sup>	MPF	Imposta come seconda priorità l'alimentatore multifunzione (MPF).
	Cassetto 1*	Imposta come seconda priorità il cassetto 1.
	Cassetto 2	Imposta come seconda priorità l'alimentatore da 550 fogli opzionale.
3 <sup>a</sup> priorità <sup>*2</sup>	MPF	Imposta come terza priorità l'alimentatore multifunzione (MPF).
	Cassetto 1	Imposta come terza priorità il cassetto 1.
	Cassetto 2*	Imposta come terza priorità l'alimentatore da 550 fogli opzionale.

\*1 Il cassetto selezionato in 1<sup>a</sup> priorità non è visualizzato.

\*2 I cassette selezionati in 1<sup>a</sup> priorità e 2<sup>a</sup> priorità non vengono visualizzati.

## Lingua Pannello

Funzione:

Consente di determinare la lingua del testo sul pannello LCD.

Valori:

English*
Français
Italiano
Deutsch
Español
Dansk
Nederlands
Norsk
Svenska

## Menu Stampa

Utilizzare la funzionalità Menu Stampa per stampare un processo utilizzando le funzionalità Protezione Stampa, Stampa Mail Box privata, Stampa Mailbox pubblica e Campione di stampa.



**NOTA:** i valori contrassegnati da un asterisco (\*) sono le impostazioni di menu predefinite.

### Protezione Stampa



**NOTA:** la funzionalità Protezione Stampa è disponibile solo quando la voce Disco RAM è impostata su Abilita o quando è installato il disco rigido opzionale.

Funzione:

Consente di stampare processi riservati. La stampante può trattenere il lavoro di stampa in memoria finché non ci si reca presso la stampante e si immette la password sul pannello operatore.

Valori:

Selez. ID Ut.		Inserire la password specificata nel driver di stampa.
Tutti i doc.* <sup>1</sup>	Elimina dopo la stampa	Cancella tutti i documenti dalla memoria dopo la stampa.
	Elimina	Cancella tutti i documenti dalla memoria della stampante.
N. documento* <sup>2</sup>	Elimina dopo la stampa	Cancella il documento specificato dalla memoria dopo la stampa.
	Elimina	Cancella il documento specificato dalla memoria della stampante.

\*<sup>1</sup> Questa voce è disponibile solo quando sono memorizzati più processi di stampa.

\*<sup>2</sup> Viene visualizzato il nome del documento. Se non è specificato il nome del documento, vengono visualizzate la data e l'ora di salvataggio.

### MailBox privata



**NOTA:** la funzionalità Stampa Mailbox privata è disponibile solo quando la voce Disco RAM è impostata su Abilita o quando è installato il disco rigido opzionale.

**Funzione:**

Consente di specificare se e come stampare il processo memorizzato nella Mail Box privata.

**Valori:**

Selez. ID Ut.			Inserire la password specificata nel driver di stampa.
Tutti i doc.* <sup>1</sup>	Stampante		Stampa tutti i documenti e li salva in memoria.
		Usa impostazioni PC	Imposta il numero di copie specificate nel driver della stampante.
		Inserisci numero di copie	Imposta il numero di copie.
	Elimina dopo la stampa		Cancella tutti i documenti dalla memoria dopo la stampa.
		Usa impostazioni PC	Imposta il numero di copie specificate nel driver della stampante.
		Inserisci numero di copie	Imposta il numero di copie.
	Elimina	Cancella tutti i documenti dalla memoria della stampante.	
N. documento* <sup>2</sup>	Stampante		Stampa tutti i documenti e li salva in memoria.
		Inserisci numero di copie	Imposta il numero di copie.
			Cancella tutti i documenti dalla memoria dopo la stampa.
	Elimina dopo la stampa		Cancella tutti i documenti dalla memoria dopo la stampa.
		Inserisci numero di copie	Imposta il numero di copie.
		Elimina	Cancella tutti i documenti dalla memoria della stampante.

\*<sup>1</sup> Questa voce è disponibile solo quando sono memorizzati più processi di stampa.

\*<sup>2</sup> Viene visualizzato il nome del documento. Se non è specificato il nome del documento, vengono visualizzate la data e l'ora di salvataggio.

**MailBox pubblica**

**NOTA:** la funzionalità Stampa Mailbox pubblica è disponibile solo quando la voce Disco RAM è impostata su Abilita o quando è installato il disco rigido opzionale.

**Funzione:**

Consente di specificare se e come stampare il processo memorizzato nella Mail Box pubblica.

**Valori:**

Selez. ID Ut.	Tutti i doc.* <sup>1</sup>	Stampante	Stampa tutti i documenti e li salva in memoria.
		Usa impostazioni PC	Imposta il numero di copie specificate nel driver della stampante.
		Inserisci numero di copie	Imposta il numero di copie.

		Elimina dopo la stampa	Cancella tutti i documenti dalla memoria dopo la stampa.
		Usa impostazioni PC	Imposta il numero di copie specificate nel driver della stampante.
		Inserisci numero di copie	Imposta il numero di copie.
N. documento *2	Stampante	Elimina	Cancella tutti i documenti dalla memoria della stampante.
		Stampante	Stampa tutti i documenti e li salva in memoria.
		Inserisci numero di copie	Imposta il numero di copie.
		Elimina dopo la stampa	Cancella tutti i documenti dalla memoria dopo la stampa.
		Inserisci numero di copie	Imposta il numero di copie.
		Elimina	Cancella tutti i documenti dalla memoria della stampante.

\*1 Questa voce è disponibile solo quando sono memorizzati più processi di stampa.

\*2 Viene visualizzato il nome del documento. Se non è specificato il nome del documento, vengono visualizzate la data e l'ora di salvataggio.

## Campione di stampa



**NOTA:** la funzionalità Campione di stampa è disponibile solo quando la voce `Disco RAM` è impostata su `Abilita`.

### Funzione:

Specificare se e come stampare il processo memorizzato in Campione di stampa. Quando il processo di stampa è trasmesso dal driver della stampante al computer, viene stampata una singola copia affinché l'utente possa controllare i risultati di stampa. Qualora il risultato di stampa non presenti inconvenienti è possibile selezionare la stampa di altre copie. Questo impedisce che venga stampato un gran numero di copie sbagliate in una volta sola.

### Valori:

Selez. ID Ut.	Tutti i doc. *1	Stampante	Stampa tutti i documenti e li salva in memoria.	
			Usa impostazioni PC	Imposta il numero di copie specificate nel driver della stampante.
			Inserisci numero di copie	Imposta il numero di copie.
		Elimina dopo la stampa	Cancella tutti i documenti dalla memoria dopo la stampa.	
			Usa impostazioni PC	Imposta il numero di copie specificate nel driver della stampante.
			Inserisci numero di copie	Imposta il numero di copie.
N. documento *2	Stampante	Elimina	Cancella tutti i documenti dalla memoria della stampante.	
		Stampante	Stampa tutti i documenti e li salva in memoria.	
		Inserisci numero di copie	Imposta il numero di copie.	

Elimina dopo la stampa	Cancella tutti i documenti dalla memoria dopo la stampa.
Inserisci numero di copie	Imposta il numero di copie.
Elimina	Cancella tutti i documenti dalla memoria della stampante.

\*1 Questa voce è disponibile solo quando sono memorizzati più processi di stampa.

\*2 Viene visualizzato il nome del documento. Se non è specificato il nome del documento, vengono visualizzate la data e l'ora di salvataggio.

## Stampa diretta USB



**NOTA:** la funzionalità Stampa diretta USB è disponibile solo se nella porta USB è inserita una memoria USB.

### Selezione documento

Funzione:

Consente di specificare il documento memorizzato nella cartella principale, nel file o nella cartella in una memoria USB.

### Avvio stampa

Funzione:

Avviare la stampa del file selezionato.

### Documento

Funzione:

Aprire il file che si desidera stampare.

### Colore in uscita

Funzione:

Consente di specificare se stampare in bianco e nero oppure a colori.

Valori:

A colori *	Stampa a colori.
Bianco & Nero	Stampa in bianco e nero.

### Selezione Cassette

Funzione:

Consente di specificare il cassetto di ingresso.

Valori:


MPF

Cassetto 1 \*

Cassetto 2 \*<sup>1</sup>

\*<sup>1</sup> Questa voce è disponibile solo se è installato l'alimentatore a 550 fogli opzionale.

### **Formato carta MPF**

 **NOTA:** la funzionalità Formato carta MPF è disponibile solo quando l'opzione MPF: qualsiasi è selezionata in Seleziona Cassetto.

#### **Funzione:**

Specificare il formato carta nell'alimentatore multifunzione (MPF).

#### **Valori:**


Serie mm

A4 <sup>*1</sup>
A5
B5
Letter
Folio
Legal
<sup>*1</sup> Denota valori predefiniti di fabbrica specifici per ciascun paese.

Serie pollici

Letter <sup>*1</sup>
Folio
Legal
A4
A5
B5
<sup>*1</sup> Denota valori predefiniti di fabbrica specifici per ciascun paese.

### **MPF Tipo di Foglio**

 **NOTA:** la funzionalità MPF Tipo di Foglio è disponibile solo quando l'opzione MPF: qualsiasi è selezionata in Seleziona Cassetto.

#### **Funzione:**

Specificare il tipo di carta nell'alimentatore multifunzione (MPF).

#### **Valori:**

Liscio <sup>*</sup>
Normale spesso
Copertine
Copertine spesse
Rivestito
Rivestito spesso
Busta
Riciclato
Carta intestata

---

Preforato

---

Colore

---

### **Stampa fronte/retro**

 **NOTA:** la funzionalità stampa fronte retro è disponibile solo per la stampante Dell C3760dn Color Laser Printer.

Funzione:

Consente di stampare su entrambi i lati di un foglio di carta.

Valori:

---

1 -> 1*	Stampa su un solo lato di un foglio di carta.
Rilegatura lato lungo	Stampa su entrambi i lati di un foglio di carta da rilegare mediante il bordo lungo.
Rilegatura lato corto	Stampa su entrambi i lati di un foglio di carta da rilegare mediante il bordo corto.

---

### **Up Multiplo**

Funzione:

Consente di specificare il layout di uscita.

Valori:

---

No*	Stampa una pagina su un solo lato di un foglio di carta.
2 in 1	Stampa due pagine su un solo lato di un foglio di carta.
4 in 1	Stampa quattro pagine su un solo lato di un foglio di carta.

---

### **Fascicolazione**

Funzione:

Consente di specificare se ordinare il processo.

Valori:

---

Collazionato	Ordina un processo.
Non collazionato	Non ordina un processo.

---

### **Password PDF**

Funzione:

Immettere la password quando si stampa un file PDF protetto con una password di apertura documento (password per aprire il file PDF).

Valori:


---

Inserisci password PDF	Inserire la password di apertura documento per stampare il processo PDF protetto.
------------------------	---



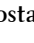

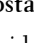
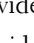
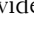



---

## Blocco pannello



Questa funzione impedisce che il personale non autorizzato modifichi le impostazioni fatte dall'amministratore della stampante. Per la stampa normale, si possono selezionare voci di menu e le impostazioni della stampante rimarranno intatte. Tuttavia, le impostazioni della stampante possono essere modificate usando il driver di stampa su ciascun computer.


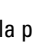
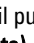
 **NOTA:** la disattivazione dei menu del pannello operatore non impedisce l'accesso ai menu Stampa memoriz. e Impostazioni vassoio.

### Attivazione di Blocco pannello



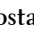

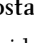
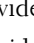
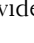
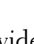
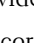
- 1 Premere il pulsante  (Menu).
- 2 Premere il pulsante  fino a quando non viene evidenziata la voce `Impost. amministratore`, quindi premere  (Imposta).
- 3 Premere il pulsante  fino a quando non viene evidenziata la voce `Imp. Protezione`, quindi premere il pulsante  (Imposta).
- 4 Assicurarsi che sia evidenziata la voce `Blocco pannello`, quindi premere il pulsante  (Imposta).
- 5 Assicurarsi che sia evidenziata la voce `Comando blocco pannello`, quindi premere il pulsante  (Imposta).
- 6 Premere il pulsante  fino a quando non viene evidenziata la voce `Abilita`, quindi premere il pulsante  (Imposta).
- 7 Inserire la nuova password e premere il pulsante  (Imposta).

 **ATTENZIONE:** è necessario ricordare la password. La procedura descritta di seguito consente di reimpostare la password.

- Spegnere la stampante. Tenendo quindi premuto il pulsante  (Menu), accendere la stampante. Eseguire i passaggi 7 e 8.
- 8 Inserire di nuovo la password per confermare la password immessa, quindi premere il pulsante  (Imposta).  
La password è stata modificata.

 **NOTA:** se si modifica la password mentre `Blocca pannello` è impostato su `Abilita`, eseguire i passi da 1 a 4 illustrati in precedenza. Premere il pulsante  fino a quando non viene evidenziata la voce `Cambia Password`, quindi premere il pulsante  (Imposta). Eseguire i passi 7 e 8 per modificare la password. La password sarà modificata.

### Disabilitazione di Blocco pannello

- 1 Premere il pulsante  (Menu).
- 2 Premere il pulsante  fino a quando non viene evidenziata la voce `Impost. amministratore`, quindi premere  (Imposta).
- 3 Premere il pulsante  fino a quando non viene evidenziata la voce `Imp. Protezione`, quindi premere il pulsante  (Imposta).
- 4 Assicurarsi che sia evidenziata la voce `Blocco pannello`, quindi premere il pulsante  (Imposta).
- 5 Assicurarsi che sia evidenziata la voce `Comando blocco pannello`, quindi premere il pulsante  (Imposta).
- 6 Assicurarsi che sia evidenziata la voce `Disabilita`, quindi premere il pulsante  (Imposta).
- 7 Inserire la password corrente e premere il pulsante  (Imposta).  
L'impostazione è stata modificata.





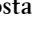

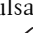


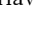

## Ripristina predefiniti

Dopo aver eseguito questa funzione e riavviato la stampante, tutti i parametri dei menu vengono reimpostati sui valori predefiniti.

I parametri riportati di seguito rappresentano un'eccezione e non vengono reimpostati.

- Impostazioni di rete
- Impostazioni e password del blocco pannello
- Impostazioni e password di Funzione abilitata
- Impostazioni di Errore di login
- Impostazioni di Imposta intervallo di disponibilità
- Impostazioni di Scadenza stampa protetta
- Impostazioni di Porta USB
- Impostazioni di Crittografia dati
- Impostazioni di Modalità di sovrascrittura disco rigido
- ColorTrack Impostazioni di Modalità
- ColorTrack Impostazioni di Rapporto errore
- Impostazioni di Utente non registrato

### Quando si utilizza il pannello operatore


- 1 Premere il pulsante  (Menu).
- 2 Premere il pulsante  fino a quando non viene evidenziata la voce `Impost. amministratore`, quindi premere  (Imposta).
- 3 Premere il pulsante  fino a evidenziare `Manutenzione`, quindi premere il pulsante  (Imposta).
- 4 Tenere premuto il pulsante  finché non viene evidenziata la voce `Ripristina predefiniti`, quindi premere il pulsante  (Imposta).
- 5 Premere il pulsante  fino a evidenziare `Sì`, quindi premere il pulsante  (Imposta).

La stampante viene riavviata automaticamente.



## Istruzioni sull'uso dei supporti di stampa

Per supporti di stampa si intende il materiale che viene stampato, tra cui carta, etichette, buste e carta patinata. La stampante consente di ottenere stampe di alta qualità con numerosi supporti di stampa. La selezione dei supporti di stampa appropriati alla stampante consente di evitare problemi di stampa. Questa sezione descrive le modalità di selezione e gestione dei supporti di stampa.

 **NOTA:** utilizzare supporti di stampa solo per stampa laser. Non utilizzare carta per stampa a getto di inchiostro con questa stampante.

### Carta

Per ottenere la migliore qualità di stampa a colori, utilizzare carta xerografica da 75 g/m<sup>2</sup> (20 libbre) a grana lunga. Per ottenere la migliore qualità di stampa in bianco e nero, utilizzare carta xerografica da 90 g/m<sup>2</sup> (24 libbre) a grana lunga. Prima di acquistare grandi quantità del tipo di carta che si intende utilizzare con la stampante, si consiglia di provarne un campione.

Caricare la carta utilizzando il lato di stampa consigliato sulla confezione. Per informazioni dettagliate sul caricamento, vedere “Caricamento dei supporti di stampa nel cassetto 1 e nell'alimentatore da 550 fogli opzionale” e “Caricamento dei supporti di stampa nell'alimentatore multifunzione (MPF)”.

### Caratteristiche della carta

Le caratteristiche della carta descritte in questa sezione influiscono sulla qualità e la riuscita della stampa. È consigliabile attenersi a tali linee guida prima di acquistare nuove risme.

#### Grammatura

Il cassetto alimenta automaticamente la carta con grammatura compresa tra 60 g/m<sup>2</sup> e 216 g/m<sup>2</sup> a grana lunga. L'alimentatore multifunzione (MPF) alimenta automaticamente la carta con grammatura compresa tra 60 g/m<sup>2</sup> e 216 g/m<sup>2</sup> a grana lunga. La carta con grammatura inferiore a 60 g/m<sup>2</sup> potrebbe non essere alimentata correttamente e può causare inceppamenti. Per ottenere prestazioni ottimali, utilizzare carta a grana lunga da 75 g/m<sup>2</sup>.

#### Arricciamento

L'arricciamento è la tendenza della carta a curvarsi sui bordi. Un arricciamento eccessivo può causare problemi di alimentazione. La carta di solito si arriccia dopo il passaggio nella stampante, dove è esposta ad alte temperature. Conservare la carta priva di involucro, anche se nel cassetto della stampante, può contribuire a provocare l'arricciamento prima della stampa e a causare problemi di alimentazione indipendentemente dal grado di umidità. In caso di stampa su carta piegata, stendere i fogli, quindi inserirli all'interno dell'alimentatore multifunzione (MPF).

#### Levigatezza

Il grado di levigatezza della carta incide direttamente sulla qualità di stampa. Se la carta è troppo ruvida, il toner non si fonde correttamente sulla carta e si ottiene una scarsa qualità di stampa. Se la carta è troppo levigata, è possibile che si verifichino problemi di alimentazione. Un valore di levigatezza compreso tra 150 e 250 punti Sheffield produce la qualità di stampa migliore.

#### Contenuto di umidità

La quantità di umidità presente nella carta influisce sia sulla qualità di stampa che sulla corretta alimentazione della stampante. Lasciare la carta nella confezione originale finché non deve essere utilizzata. In questo modo, se ne limita l'esposizione a sbalzi di umidità che possono alterarne le prestazioni.

### **Direzione della grana**

Per grana si intende l'allineamento delle fibre di carta in un foglio. La grana può essere lunga, ovvero seguire la lunghezza del foglio o corta, seguirne la larghezza. Per la carta con grammatura compresa tra 60<sup>2</sup> e 135 g/m<sup>2</sup>, sono consigliate le fibre a grana lunga. Per la carta con grammatura superiore a 135 g/m<sup>2</sup>, è preferibile la grana corta.

### **Contenuto di fibre**

Gran parte della carta xerografica di alta qualità è composta dal 100% di legno ridotto in polpa tramite meccanismi chimici. La carta contenente fibre come il cotone possiede caratteristiche che possono causare problemi di gestione della carta.

### **Carta consigliata**

Per garantire la migliore qualità di stampa e affidabilità di alimentazione utilizzare carta di tipo xerografico da 75 g/m<sup>2</sup>. La carta di tipo commerciale ideata per uso commerciale generico è in grado di fornire una qualità di stampa accettabile. Utilizzare soltanto carta in grado di resistere a temperature elevate, che non scolorisca, non trasudi e non rilasci emissioni pericolose. La procedura di stampa laser surriscalda la carta a temperature elevate. Controllare con il produttore o il rivenditore l'idoneità della carta scelta per l'uso con stampanti laser.

Prima di acquistare grandi quantità del tipo di carta che si intende utilizzare con la stampante, si consiglia di provarne un campione. Quando si sceglie un supporto di stampa, considerare la grammatura, il contenuto di fibra e il colore.

### **Carta non idonea**

Di seguito sono elencati i tipi di carta che non è consigliabile utilizzare con la stampante:

- Carta sottoposta a trattamenti chimici utilizzata per eseguire copie senza carta carbone, detta anche carta autocopiante, carta CCP (carbonless copy paper), o carta NCR (no carbon required).
- Carta prestampata con sostanze chimiche che potrebbero contaminare la stampante.
- Carta prestampata che può alterarsi a causa della temperatura del fusore della macchina.
- Carta prestampata che richiede una registrazione (l'esatta indicazione dell'area di stampa sulla pagina) superiore a ±2,29 mm (±0,09 pollici), ad esempio i moduli OCR (riconoscimento caratteri ottici).

In alcuni casi, è possibile regolare la registrazione tramite l'applicazione software per stampare correttamente su questi moduli.

- Carta patinata (di qualità cancellabile), carta sintetica, carta termica.
- Carta con bordi irregolari, ruvida, arricciata o con superficie lavorata.
- Carta riciclata con un contenuto di sostanze riciclate superiore al 25%, quindi non conforme alla specifica DIN 19 309.
- Moduli o documenti composti da più parti.
- La qualità di stampa potrebbe risultare compromessa (spazi bianchi o macchie presenti nel testo) in caso di stampa su carta contenente talco o acido.

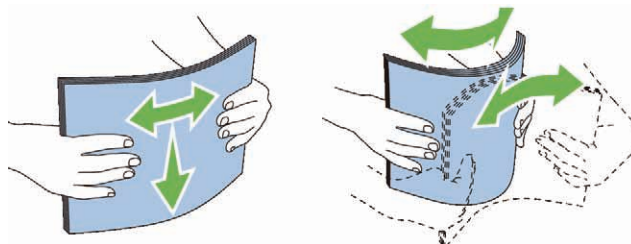
### **Selezione della carta**

Una selezione corretta della carta consente di prevenire inceppamenti e di eseguire stampe senza problemi.

Per evitare inceppamenti o una scarsa qualità di stampa:

- Utilizzare sempre carta nuova, senza difetti.
- Prima di caricare la carta, è necessario identificare il lato di stampa consigliato. In genere, questa informazione è riportata sulla confezione della carta.
- Non utilizzare carta tagliata o ritagliata a mano.

- Non mischiare supporti di formato, grammatura o tipo diverso nella stessa alimentazione carta. Ciò potrebbe causare inceppamenti.
- Non rimuovere il cassetto durante un processo di stampa.
- Accertarsi che la carta sia caricata nel cassetto nel modo corretto.
- Flettere la carta avanti e indietro e aprirla a ventaglio. Allineare i bordi della risma su una superficie piana.



### **Selezione di supporti prestampati e carta intestata**

Per selezionare carta prestampata e carta intestata per la stampante:

- Utilizzare carta a grana lunga per ottenere risultati ottimali.
- Utilizzare solo moduli e carta intestata ottenuti con un processo di fotolitografia o di stampa a rilievo.
- Scegliere tipi di carta che assorbano l'inchiostro, ma che non sbavino.
- Evitare tipi di carta con superfici ruvide o lavorate.
- Utilizzare carta stampata con inchiostri resistenti alle alte temperature per l'uso con fotocopiatrici xerografiche. L'inchiostro deve resistere alla temperatura di 225°C senza sciogliersi o emettere sostanze nocive.
- Utilizzare inchiostri che non risentono dell'eventuale presenza di resina nel toner o di silicone del fusore. Gli inchiostri stabilizzati per ossidazione od oleosi dovrebbero soddisfare questi requisiti; gli inchiostri al lattice sono sconsigliati. In caso di dubbi, contattare il fornitore della carta.

### **Selezione della carta perforata**

Per selezionare carta perforata per la stampante:

- Effettuare prove con carta perforata di diversi produttori prima di ordinarne grandi quantità.
- È preferibile utilizzare carta già perforata alla fabbrica e non carta perforata a mano risma per risma. La carta perforata può causare inceppamenti quando entrano più fogli nella stampante. Ciò potrebbe causare inceppamenti.
- La carta perforata contiene generalmente più residui di polvere rispetto a quella standard. La stampante potrebbe richiedere una pulizia più frequente e l'alimentazione potrebbe non risultare altrettanto corretta.
- Le caratteristiche di grammatura della carta perforata sono le stesse della carta standard.

## Buste

A seconda del tipo di busta, è possibile che si presentino dei livelli variabili di grinze. Prima di acquistare grandi quantità del tipo di supporto che si intende utilizzare con la stampante, si consiglia di provarne un campione. Per istruzioni sul caricamento delle buste, vedere “Caricamento delle buste nell'alimentatore multifunzione (MPF)”.

Quando si esegue la stampa su buste:


- Per ottenere la migliore qualità di stampa, utilizzare solo buste di alta qualità, destinate all'uso con le stampanti laser.
- Impostare come origine dei supporti stampa l'alimentatore MPF. Impostare il tipo di carta su **Busta**, quindi selezionare le dimensioni corrette delle buste dal driver di stampa.
- Utilizzare buste da 75 g/m<sup>2</sup>. È possibile utilizzare supporti con grammatura fino a 105 g/m<sup>2</sup> per l'alimentatore delle buste purché il contenuto di cotone non superi il 25%. Buste di cotone 100% non devono superare la grammatura di 90 g/m<sup>2</sup>.
- Utilizzare solo buste appena tolte dalla confezione, senza difetti.
- Utilizzare buste in grado di resistere a temperature di 205°C (401°F) senza incollarsi, piegarsi eccessivamente, incresparsi o emettere sostanze nocive. In caso di dubbi, rivolgersi al fornitore delle buste.
- Regolare la guida adattandola alla larghezza delle buste.
- Per caricare una busta nell'alimentatore multifunzione (MPF), inserirla con il lembo di chiusura chiuso o aperto e con il bordo corto rivolto verso la stampante. Il lato di stampa deve essere rivolto verso l'alto.
- Per istruzioni sul caricamento delle buste, vedere “Caricamento delle buste nell'alimentatore multifunzione (MPF)”.
- Usare un solo formato di busta in un lavoro di stampa.
- Verificare che il livello di umidità sia basso, in quanto un alto tasso di umidità (oltre il 60%) in combinazione con le alte temperature raggiunte in fase di stampa potrebbe sigillare le buste.
- Se si desidera ottimizzare le prestazioni della stampante, non utilizzare buste:
  - eccessivamente curvate
  - incollate o difettose
  - con finestre, fori, perforazioni, ritagli o stampa in rilievo
  - con graffette, spago o barrette pieghevoli di metallo
  - ripiegate in modo complesso
  - con francobolli applicati
  - con parti adesive esposte quando il lembo di chiusura è chiuso
  - con bordi rovinati o angoli ripiegati
  - con rifiniture ruvide o ondulazioni

## Etichette

È possibile stampare su diverse etichette destinate all'uso con stampanti laser.

Quando si scelgono le etichette:

- Le etichette adesive, i cartoncini stampabili e le protezioni devono essere in grado di resistere a temperature di 205°C e a una pressione di 25 psi.
- Utilizzare etichette stampabili senza incollarsi, arricciarsi eccessivamente, incresparsi o emettere sostanze nocive.
- Non utilizzare fogli di etichette contenenti protezioni lucide.

 **ATTENZIONE:** prima di acquistare una grande quantità di un qualsiasi supporto di stampa, si raccomanda di effettuare una prova su un campione.

Quando si esegue la stampa su etichette:

- Utilizzare etichette in grado di resistere a temperature di 205°C senza incollarsi, piegarsi eccessivamente, incresparsi o emettere sostanze nocive.
- Impostare il tipo di carta su **Etichetta** dal driver di stampa.
- Caricare le etichette nell'alimentatore multifunzione (MPF). Il cassetto 1 e l'alimentatore da 550 fogli opzionale non supportano le etichette.
- Non caricare nell'alimentatore multifunzione (MPF) etichette e carta allo stesso tempo.
- Non stampare a meno di 1 mm dal bordo.
- Non stampare a meno di 1 mm dal bordo delle etichette, dalle perforazioni o tra i bordi delle etichette.
- Non stampare un'etichetta più di una volta.
- È preferibile utilizzare l'orientamento verticale, in particolare per la stampa di codici a barre.
- Non utilizzare etichette con l'adesivo esposto.
- Utilizzare fogli di etichette integri. Se si utilizzano fogli non completi, le etichette restanti potrebbero sollevarsi e provocare inceppamenti.
- Non utilizzare fogli di etichette contenenti materiale adesivo sui bordi. Si consiglia la patinatura della zona dell'adesivo ad almeno 1 mm di distanza dai bordi. Il materiale adesivo potrebbe contaminare la stampante e invalidare la garanzia.

 **AVVERTENZA:** l'adesivo potrebbe causare un inceppamento e danneggiare la stampante e le cartucce. In tal caso si potrebbero invalidare le garanzie della stampante e delle cartucce.

## Conservazione dei supporti di stampa

Per una conservazione adeguata dei supporti di stampa, attenersi alle indicazioni fornite di seguito per evitare i problemi relativi all'alimentazione della carta e alla qualità di stampa.

- Conservare i supporti di stampa in un ambiente con temperatura di circa 21°C e umidità relativa del 40%.
- Conservare le confezioni dei supporti su un ripiano o uno scaffale anziché sul pavimento.
- Se si conservano le singole confezioni fuori dalle scatole originali, accertarsi che si trovino su una superficie piana per evitare che i bordi si flettano o si ariccino.
- Non collocare oggetti sulle confezioni.

## Identificazione dei supporti di stampa e specifiche

Le seguenti tabelle mostrano informazioni relative ai supporti di stampa.

### Formati carta supportati

Formato carta	MPF		Cassetto 1		Alimentatore da 550 fogli opzionale		Unità duplex
	Lato 1	Lato 2	Lato 1	Lato 2	Lato 1	Lato 2	
A4 (210 x 297 mm)	S	S	S	S	S	S	S
B5 (182 x 257 mm)	S	S	S	S	S	S	S
A5 (148 x 210 mm)	S	S	S	S	S	S	S
Letter (8,5 x 11 pollici)	S	S	S	S	S	S	S
Folio (8,5 x 13 pollici)	S	S	S	S	S	S	S
Legal (8,5 x 14 pollici)	S	S	S	S	S	S	S
Executive (7,25 x 10,5 pollici)	S	S	S	S	S	S	S
Busta N.10 (4,125 x 9,5 pollici)	S	N	N	N	N	N	N
Monarch (3,875 x 7,5 pollici)	S	N	N	N	N	N	N
DL (110 x 220 mm)	S	N	N	N	N	N	N
C5 (162 x 229 mm)	S	N	N	N	N	N	N
Personalizzato <sup>*1, 2</sup>	S	S	S	S	S	S	S


\*1 Personalizza: larghezza: da 76,2 mm a 215,9 mm per l'alimentatore multifunzione (MPF); da 148 mm a 215,9 mm per il cassetto 1 e l'alimentatore da 550 fogli opzionale  
lunghezza: da 127,0 mm a 355,6 mm per l'alimentatore multifunzione (MPF); da 210 mm a 355,6 mm per il cassetto 1 e l'alimentatore da 550 fogli opzionale

\*2 Il driver XPS non supporta la carta in formato personalizzato.



## Tipi di carta supportati

Tipo di carta (Tipo di Foglio)		MPF		Cassetto 1		Alimentatore da 550 fogli opzionale		Unità duplex	
		Lato 1	Lato 2	Lato 1	Lato 2	Lato 1	Lato 2	Lato 1	Lato 2
Liscio	Leggero	S	S	S	S	S	S	S	N
	Normale	S	S	S	S	S	S	S	N
	Spesso	S	S	S	S	S	S	S	N
Copertine	Normale	S	N	S	N	S	N	S	N
	Spesso	S	N	S	N	S	N	N	N
Rivestito	Normale	S	N	S	N	S	N	S	N
	Spessa	S	N	S	N	S	N	N	N
Etichetta	Normale	S	N	N	N	N	N	N	N
	Leggero	S	N	N	N	N	N	N	N
Busta		S	N	N	N	N	N	N	N
Riciclato		S	S	S	S	S	S	S	N
Carta intestata		S	N	S	N	S	N	S	N
Prestampata		S	N	S	N	S	N	S	N
Preforata		S	N	S	N	S	N	S	N
Colore		S	S	S	S	S	S	S	N

 **NOTA:** per carta normale ed etichette, è possibile impostare la densità della carta selezionando Densità carta (Leggera o Normale) in Manutenzione sul pannello operatore, **Strumenti** o strumento **Dell™ Printer Configuration Web Tool**. Dopo avere impostato la densità della carta, la stampante utilizza le impostazioni per carta Normale (Liscio) e Etichette.

## Specifiche per tipo di carta


Tipo di carta (Tipo di Foglio)	Grammatura (g/m <sup>2</sup> )	Note
Liscio	60–90	-
Normale spessa	80/90–105	-
Riciclato	60–105	-
Etichette	-	Non è possibile utilizzare la carta per stampanti a getto di inchiostro.
Copertine	106–163	-
Copertine spesse	164–216	-
Busta	-	-
Rivestito	106–163	Non è possibile utilizzare la carta per stampanti a getto di inchiostro.
Rivestito spesso	164–216	Non è possibile utilizzare la carta per stampanti a getto di inchiostro.
Carta intestata	60–90	-
Prestampata	60–90	-
Preforata	60–90	-
Colore	60–90	-



## Caricamento dei supporti di stampa

Un corretto caricamento della carta consente di prevenire inceppamenti e di eseguire stampe senza problemi.

Prima di caricare qualsiasi supporti di stampa, è necessario identificare il lato di stampa consigliato. In genere, questa informazione è indicata sulla confezione del supporto di stampa.

 **NOTA:** tranne ove diversamente specificato, le immagini utilizzate in questo manuale si riferiscono alla stampante Dell™ C3760dn Color Laser Printer.

### Capacità

Il cassetto 1 e l'alimentatore da 550 fogli opzionale (cassetto 2) possono supportare:

- 550 fogli di carta standard.

L'alimentatore multifunzione (MPF) può supportare:

- 150 fogli di carta standard.

### Dimensioni dei supporti di stampa

Le dimensioni massime dei supporti di stampa gestiti dal cassetto 1 e dall'alimentatore da 550 fogli opzionale sono le seguenti:

- Larghezza — da 148 a 215,9 mm
- Lunghezza — da 210 a 355,6 mm


Le dimensioni massime dei supporti di stampa gestiti dall'alimentatore multifunzione (MPF) sono le seguenti:

- Larghezza — da 76,2 a 215,9 mm
- Lunghezza — da 127 a 355,6 mm

## Caricamento dei supporti di stampa nel cassetto 1 e nell'alimentatore da 550 fogli opzionale


Questa sezione descrive come caricare i fogli di carta intestata. Per informazioni dettagliate sul caricamento di supporti di stampa diversi dalla carta intestata, vedere "Caricamento della carta".

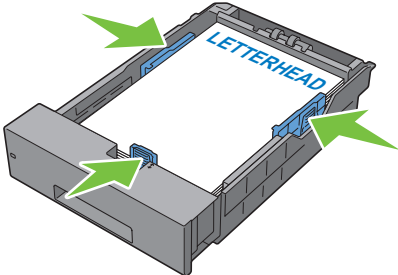
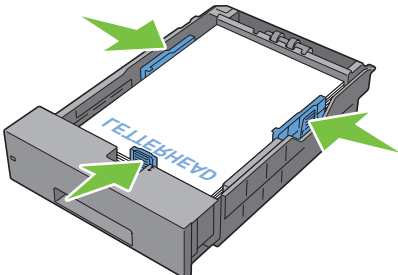
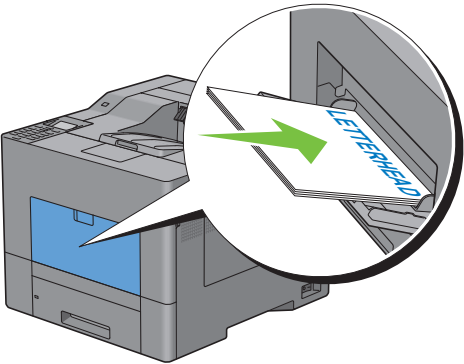
 **NOTA:** per evitare inceppamenti della carta, non rimuovere il cassetto durante la stampa.

 **NOTA:** utilizzare supporti di stampa solo per stampa laser. Non utilizzare carta per stampa a getto di inchiostro nella stampante.

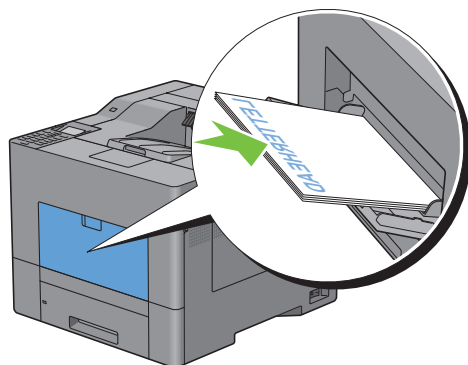
### Caricamento della carta intestata (carta prestampata e preforata)

I fogli di carta prestampata e carta preforata devono essere inseriti a partire dal bordo superiore e con la facciata di stampa rivolta verso l'alto per la stampante Dell C3760n Color Laser Printer. Per quanto riguarda la stampante Dell C3760dn Color Laser Printer i fogli di carta prestampata e carta preforata devono essere rivolti verso il basso e con la facciata di stampa rivolta verso il basso, come mostrato di seguito.

 **NOTA:** per la stampante Dell C3760dn Color Laser Printer, impostare Carta intest. F/R o Modalità duplex carta intestata su Abilita e Tipo di Foglio su Carta intestata, Prestampata o Preforata dal pannello operatore o dal driver della stampante quando si stampa su un solo lato di carta intestata, prestampata o preforata.

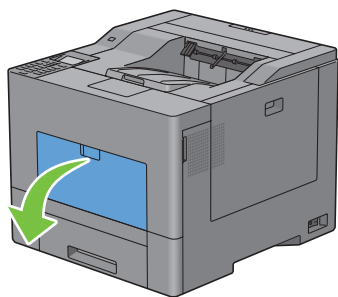
Origine dei supporti di stampa	Lato di stampa	Orientamento pagina
Cassetto 1 e alimentatore a 550 fogli opzionale	Stampante Dell C3760n Color Laser Printer Rivolto verso l'alto	Il bordo con l'intestazione entra per primo nella stampante
		
	Stampante Dell C3760dn Color Laser Printer Rivolto verso il basso	L'intestazione entra per ultima nella stampante
		
MPF	Stampante Dell C3760n Color Laser Printer Rivolto verso l'alto	Il bordo con l'intestazione entra per primo nella stampante
		

Origine dei supporti di stampa	Lato di stampa	Orientamento pagina
Stampante Dell C3760dn Color Laser Printer	Rivolto verso il basso	L'intestazione entra per ultima nella stampante

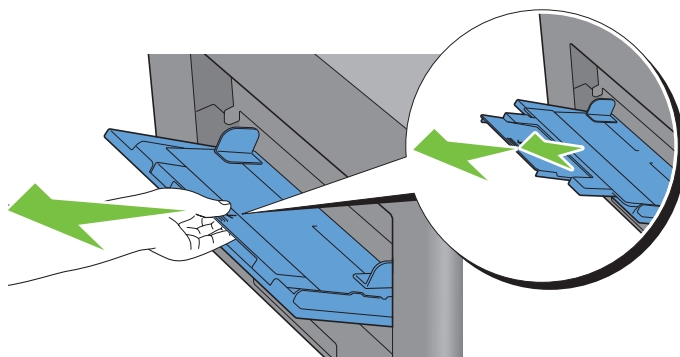


## Caricamento dei supporti di stampa nell'alimentatore multifunzione (MPF)

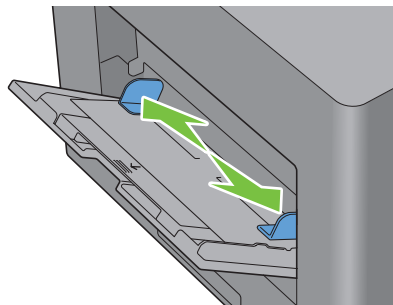
- 1 Aprire delicatamente il coperchio dell'alimentatore multifunzione (MPF).



- 2 Estendere il cassetto quanto necessario.

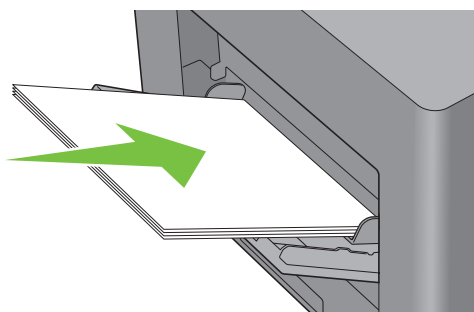


- 3 Far scorrere le guide di regolazione della larghezza verso il bordo del cassetto. Le guide di regolazione della larghezza devono essere completamente estese.



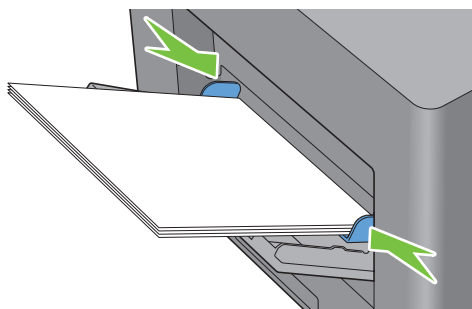
- 4 Inserire tutti i supporti rivolti verso l'alto e con il bordo superiore inserito per primo nell'alimentatore multifunzione (MPF).

 **NOTA:** non forzare i supporti di stampa nell'alimentatore multifunzione (MPF).



- 5 Far scorrere entrambe le guide di regolazione della larghezza fino ad appoggiarle delicatamente al bordo della risma dei supporti di stampa.

 **NOTA:** non forzare i supporti di stampa nell'alimentatore multifunzione (MPF).



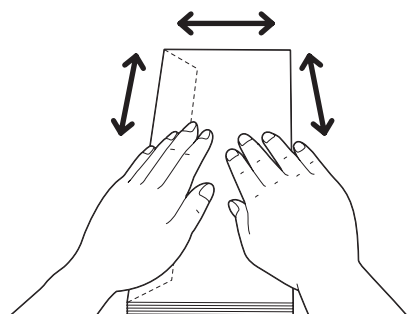
- 6 Sul pannello operatore, premere  $\nabla$  oppure  $\blacktriangle$  finché non viene evidenziato il formato carta desiderato, quindi premere  $\checkmark$  (Imposta).
- 7 Premere  $\nabla$  oppure  $\blacktriangle$  finché non viene evidenziato il tipo di carta desiderato, quindi premere  $\checkmark$  (Imposta).

## Caricamento delle buste nell'alimentatore multifunzione (MPF)

Per il caricamento delle buste nell'alimentatore multifunzione (MPF) è necessario attenersi ai seguenti suggerimenti:

**ATTENZIONE:** non usare mai buste con finestrelle, bordi decorati o autoadesivi. In questo caso si verificherebbero inceppamenti carta e danni alla stampante.

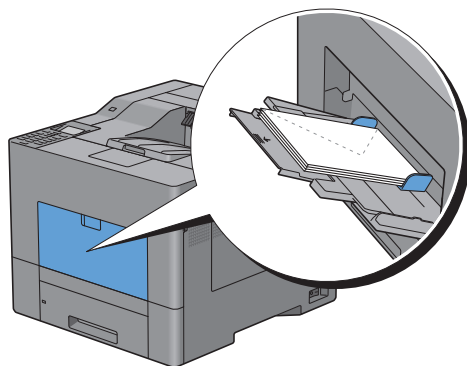
**NOTA:** se le buste non vengono caricate nell'alimentatore multifunzione (MPF) subito dopo averle rimosse dalla confezione, queste si possono gonfiare. Per evitare inceppamenti, prima di caricare le buste nell'alimentatore multifunzione (MPF) appiattirle premendo con forza lungo l'intera lunghezza come illustrato di seguito.



**NOTA:** L'altezza massima (quantità) di buste caricabile nell'alimentatore multifunzione (MPF) è di circa 15 mm (0,59 poll.) (15 buste).

### Busta n. 10, Monarch o DL

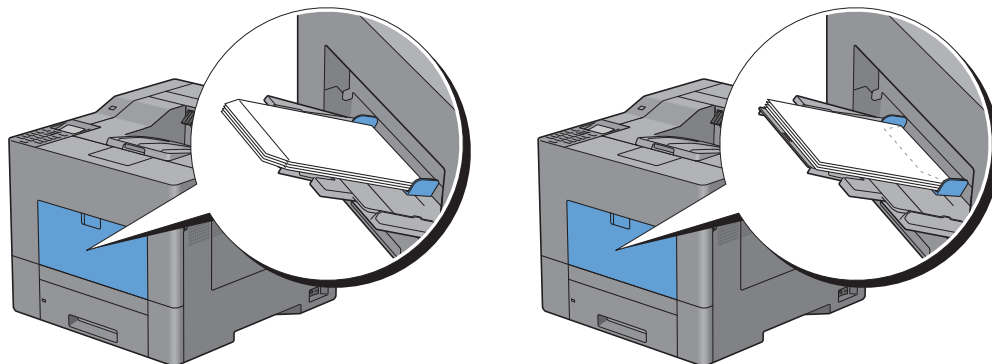
Caricare le buste per il lato corto con il lembo di chiusura chiuso e il lato di stampa rivolto verso l'alto. Accertarsi che il lembo di chiusura sia rivolto verso sinistra guardando la stampante dal davanti.



## C5

Caricare le buste per il lato corto con il lembo di chiusura chiuso o aperto e il lato di stampa rivolto verso l'alto.

Accertarsi che le alette siano rivolte verso il basso con le alette aperte o verso l'alto con le alette chiuse guardando la stampante dal davanti.




## Uso dell'alimentatore multifunzione (MPF)

- Caricare un solo tipo e formato di supporti in un singolo lavoro di stampa.
- Per ottenere la migliore qualità di stampa, utilizzare solo supporti di stampa di alta qualità destinati all'uso con le stampanti laser. Per maggiori informazioni sui supporti di stampa vedere "Istruzioni sull'uso dei supporti di stampa".
- Non aggiungere o rimuovere i supporti di stampa quando l'alimentatore multifunzione (MPF) contiene ancora dei supporti oppure quando la stampante sta stampando dall'alimentatore. Ciò potrebbe causare inceppamenti.
- I supporti di stampa devono essere caricati con il lato di stampa indicato rivolto verso l'alto e inserendo il bordo superiore per primo nell'alimentatore multifunzione (MPF).
- Non appoggiare oggetti sull'alimentatore multifunzione (MPF). Non applicare una forza o una pressione eccessiva sull'alimentatore.
- Le icone sull'alimentatore MPF consentono di identificare come caricare carta nell'alimentatore e come orientare le buste per la stampa.


## Scambio dei cassettei carta

La stampante scambia automaticamente i cassettei quando vengono caricati con supporti di stampa dello stesso formato e dello stesso tipo. Il primo cassetto viene utilizzato finché non finiscono i supporti di stampa quindi viene utilizzato il cassetto successivo.

 **NOTA:** i supporti di stampa devono avere le stesse dimensioni ed essere dello stesso tipo in ogni cassetto. L'alimentatore multifunzione (MPF) non può essere scambiato con altri cassettei.

Dopo avere caricato nei cassettei lo stesso tipo e formato di carta, selezionare l'impostazione Tipo di Foglio in Impostazioni vassoio per ogni cassetto.

Per disattivare lo scambio dei cassettei, cambiare il tipo di carta in uno dei cassettei in un valore univoco.

 **NOTA:** se in ogni cassetto è caricato un tipo diverso di supporto ma con lo stesso formato, la stampante scambia automaticamente i cassettei se il tipo di carta non è stato specificato nelle proprietà/preferenze del driver di stampa.




# Stampa

19 Stampa ..... 249



## Stampa

Il presente capitolo fornisce suggerimenti utili sulla stampa, sulla modalità di stampa di determinate informazioni dalla stampante e sulla modalità di annullamento di un lavoro.


 **NOTA:** tranne ove diversamente specificato, le immagini utilizzate in questo manuale si riferiscono alla stampante Dell™ C3760dn Color Laser Printer.

## Suggerimenti per stampare correttamente

### Suggerimenti sulla conservazione dei supporti di stampa

Conservare correttamente i supporti di stampa. Per ulteriori informazioni, vedere “Conservazione dei supporti di stampa”.

### Evitare inceppamenti della carta

 **ATTENZIONE:** prima di acquistare una grande quantità di un qualsiasi supporto di stampa, si raccomanda di effettuare una prova su un campione.

Selezionando il supporto di stampa appropriato e caricandolo correttamente, è possibile evitare inceppamenti della carta. Vedere le istruzioni riportate di seguito sul caricamento del supporto di stampa.

- “Caricamento della carta”
- “Caricamento dei supporti di stampa nell'alimentatore multifunzione (MPF)”
- “Come evitare gli inceppamenti”

In presenza di un inceppamento carta, vedere “Rimozione degli inceppamenti”.

## Invio di un lavoro da stampare

Per supportare tutte le funzionalità di stampa, utilizzare il driver della stampante. Scegliendo **Stampa** da un'applicazione, compare una finestra che rappresenta il driver della stampante. Selezionare le impostazioni appropriate per il lavoro specifico da inviare in stampa. Le impostazioni di stampa selezionate dal driver hanno la priorità sulle impostazioni predefinite del menu selezionate dal pannello operatore o da **Strumenti**.

È necessario fare clic su **Preferenze** nella casella iniziale **Stampa** per vedere tutte le impostazioni di sistema disponibili che è possibile modificare. Se non si ha sufficiente familiarità con una delle funzionalità presenti nella finestra del driver della stampante, aprire la Guida online per ottenere ulteriori informazioni.

Per stampare un lavoro da una tipica applicazione Microsoft® Windows® procedere come descritto di seguito.

- 1 Aprire il file che si desidera stampare.
- 2 Dal menu **File**, selezionare **Stampa**.
- 3 Verificare che nella finestra di dialogo sia selezionata la stampante corretta. Modificare le impostazioni di stampa come richiesto (ad esempio le pagine da stampare o il numero di copie).
- 4 Fare clic su **Preferenze** per regolare le impostazioni di sistema che non sono disponibili nella prima schermata, quindi fare clic su **OK**.
- 5 Fare clic su **OK** o su **Stampa** per inviare il lavoro alla stampante selezionata.

## Annullamento di un lavoro di stampa

Per annullare un lavoro esistono svariati modi.

- Annullamento di un lavoro dal pannello operatore
- Annullamento di un lavoro da una delle finestre di esecuzione del computer

### Annullamento di un lavoro dal pannello operatore

Per annullare un lavoro dopo che è stato avviato il processo di stampa procedere come descritto di seguito.

- 1 Premere il pulsante **X** (Annulla).

La stampa viene annullata esclusivamente per il lavoro corrente. Tutti i lavori seguenti proseguiranno il processo di stampa.

### Annullamento di un lavoro da una delle finestre di esecuzione del computer

#### Annullamento di un lavoro dalla barra delle attività

Quando si invia un lavoro alla stampante, compare una piccola icona a forma di stampante nell'angolo in basso a destra della barra delle applicazioni.

- 1 Fare doppio clic sull'icona a forma di stampante.  
Nella finestra della stampante viene visualizzato un elenco di lavori di stampa.
- 2 Selezionare il lavoro che si desidera annullare.
- 3 Premere il tasto <Cancella>.

#### Annullamento di un lavoro dal desktop

- 1 Scegliere **Start** → **Dispositivi e stampanti**.

Per Windows XP: selezionare **Start** → **Stampanti e fax**.

Per Windows Vista®: selezionare **Start** → **Pannello di controllo** → **Hardware e suoni** → **Stampanti**.

Per Windows Server® 2008: selezionare **Start** → **Pannello di controllo** → **Stampanti**.

Per Windows Server 2008 R2: selezionare **Start** → **Dispositivi e stampanti**.

Per Windows 8: Nel modo Desktop, fare clic con il tasto destro del mouse sull'angolo in basso a sinistra della schermata, quindi fare clic su **Pannello di controllo** → **Hardware e suoni** → **Dispositivi e stampanti**.

Per Windows Server 2012: Nel modo Desktop, fare clic con il tasto destro del mouse sull'angolo in basso a sinistra della schermata, quindi fare clic su **Pannello di controllo** → **Hardware** → **Dispositivi e stampanti**.

Viene visualizzato un elenco delle stampanti disponibili.

- 2 Fare clic con il pulsante destro del mouse sull'icona della stampante selezionata al momento dell'invio del lavoro alla stampante quindi selezionare **Visualizza stampa in corso**.
- 3 Selezionare il driver di stampa.  
Nella finestra della stampante viene visualizzato un elenco di lavori di stampa.
- 4 Selezionare il lavoro che si desidera annullare.
- 5 Premere il tasto <Cancella>.

## Stampa duplex (fronte-retro)

La stampa duplex (o stampa fronte/retro) consente di stampare su entrambi i lati di un foglio di carta. Per i formati adatti alla stampa duplex, vedere “Formati carta supportati”.

### Stampa duplex con unità duplex (solo stampante Dell C3760dn Color Laser Printer)

- 1 Scegliere **Start** → **Dispositivi e stampanti**.

Per Windows XP: selezionare **Start** → **Stampanti e fax**.

Per Windows Vista: fare clic su **Start** → **Pannello di controllo** → **Hardware e suoni** → **Stampanti**.

Per Windows Server 2008: fare clic su **Start** → **Pannello di controllo** → **Stampanti**.

Per Windows Server 2008 R2: selezionare **Start** → **Dispositivi e stampanti**.

Per Windows 8: Nel modo Desktop, fare clic con il tasto destro del mouse sull'angolo in basso a sinistra della schermata, quindi fare clic su **Pannello di controllo** → **Hardware e suoni** → **Dispositivi e stampanti**.

Per Windows Server 2012: Nel modo Desktop, fare clic con il tasto destro del mouse sull'angolo in basso a sinistra della schermata, quindi fare clic su **Pannello di controllo** → **Hardware** → **Dispositivi e stampanti**.

- 2 Fare clic con il pulsante destro del mouse e selezionare **Preferenze stampa**.

Viene visualizzata la scheda **Generale**.

- 3 Da **Alimentazione Fogli**, selezionare il cassetto della carta.


Per il driver PCL:

Selezionare da **Automatico**, **Cassetto1**, **Cassetto2** o **MPE**.

Per il driver PS:

Selezionare da **Selezione automatica**, **Cassetto1**, **Cassetto2** o **MPE**.


- 4 Da **Duplex**, selezionare **Lato corto** o **Lato lungo**.


 **NOTA:** per dettagli sulle opzioni **Lato corto** e **Lato lungo**, vedere “Lato breve” e “Lato lungo”.

- 5 Fare clic su **OK**.

### Stampa duplex senza unità duplex (solo stampante Dell C3760n Color Laser Printer)

La stampa duplex manuale (o stampa fronte/retro) consente di stampare manualmente su entrambi i lati del foglio. Per informazioni sui formati di carta che supportano la stampa duplex manuale, vedere “Formati carta supportati”.

 **NOTA:** è possibile usare la funzionalità duplex manuale utilizzando il driver della stampante PLC 6.

 **NOTA:** per utilizzare la funzione duplex manuale, selezionare un'opzione di **Alimentazione Fogli** diversa da **Automatico**.

- 1 Scegliere **Start** → **Dispositivi e stampanti**.

Per Windows XP: selezionare **Start** → **Stampanti e fax**.

Per Windows Vista: fare clic su **Start** → **Pannello di controllo** → **Hardware e suoni** → **Stampanti**.

Per Windows Server 2008: fare clic su **Start** → **Pannello di controllo** → **Stampanti**.

Per Windows Server 2008 R2: selezionare **Start** → **Dispositivi e stampanti**.

Per Windows 8: Nel modo Desktop, fare clic con il tasto destro del mouse sull'angolo in basso a sinistra della schermata, quindi fare clic su **Pannello di controllo** → **Hardware e suoni** → **Dispositivi e stampanti**.


Per Windows Server 2012: Nel modo Desktop, fare clic con il tasto destro del mouse sull'angolo in basso a sinistra della schermata, quindi fare clic su **Pannello di controllo** → **Hardware** → **Dispositivi e stampanti**.

- 2 Fare clic con il pulsante destro del mouse e selezionare **Preferenze stampa**.

Viene visualizzata la scheda **Generale**.

- 3 Da **Alimentazione Fogli** selezionare, **Cassetto1**, **Cassetto2** o **MPF**.

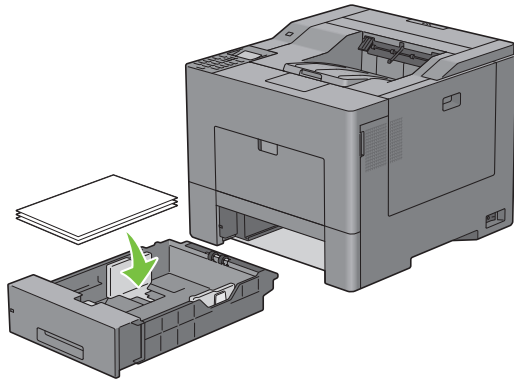
- 4 Da **Duplex**, selezionare **Lato corto** o **Lato lungo**.

 **NOTA:** per dettagli sulle opzioni **Lato corto** e **Lato lungo**, vedere “Lato breve” e “Lato lungo”.

- 5 Fare clic su **OK**.


Facendo clic sul pulsante **Stampa** del driver stampante appare una finestra che mostra le istruzioni per eseguire la stampa duplex manuale e le pagine con numero pari vengono stampate dalla stampante. Se il documento è composto da sei pagine, le pagine pari sono stampate nell'ordine 6, 4, 2. Dopo la stampa delle pagine -pari, il pannello operatore mostra il messaggio **Inserire copie nel cassetto 1 (cassetto 2 o MPF)** (071-920, 072-920 o 075-920).

- 6 Rimuovere la pila di fogli stampati dal cassetto di espulsione. Caricare di nuovo i fogli nel cassetto senza girarli (con il lato in bianco rivolto in su).




- 7 Sul pannello operatore viene visualizzato il messaggio **Premere ✓** per continuare a stampare (071-921, 072-921 o 075-921). Premere il pulsante **✓ (Imposta)**.


Le pagine con numero dispari vengono stampate nell'ordine 1, 3 e 5.

 **NOTA:** non è possibile stampare fronte retro documenti con formato misto.

### Utilizzo della Stampa libretto (Modelli Dell C3760n e Dell C3760dn)

Per utilizzare la funzionalità stampa libretto è necessario selezionare la casella di controllo **Abilita in Stampa libretto** nella scheda **Layout**.

 **NOTA:** quando si usa il driver XPS o PS, la stampa libretto non è disponibile.

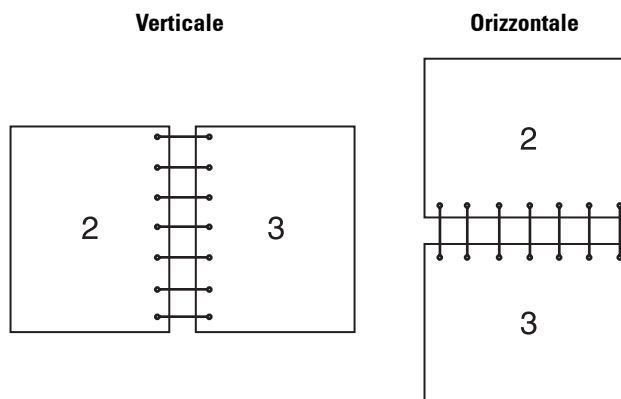
 **NOTA:** quando si usa la funzionalità stampa libretto nella stampante Dell C3760n Color Laser Printer, l'opzione **Automatico** su **Alimentazione Fogli** non è disponibile.

 **NOTA:** è necessario selezionare **Lato lungo** in **Duplex** quando si usa la funzionalità stampa libretto.

---

Lato lungo

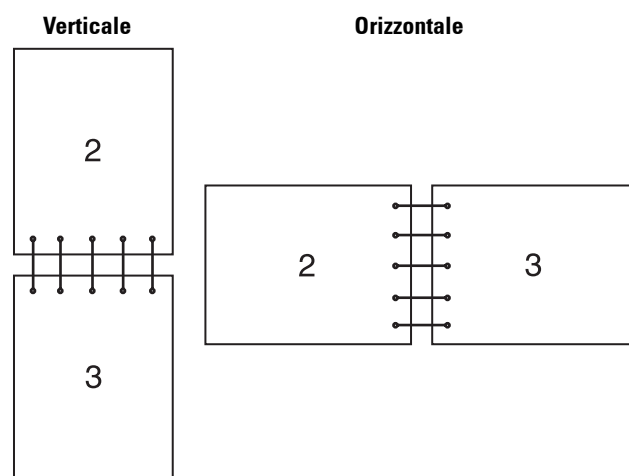
Prevede la rilegatura sul bordo lungo della pagina (il bordo sinistro per l'orientamento verticale e il bordo superiore per l'orientamento orizzontale). L'illustrazione seguente mostra la rilegatura sul bordo lungo per l'orientamento verticale e orizzontale delle pagine.



---

Lato breve


Prevede la rilegatura sul bordo breve della pagina (il bordo superiore per l'orientamento verticale e il bordo sinistro per l'orientamento orizzontale). L'illustrazione seguente mostra la rilegatura sul bordo breve per l'orientamento verticale e orizzontale delle pagine.




---

## Uso della funzionalità Stampa memorizzata

Quando si invia un lavoro in stampa, nel driver della stampante è possibile specificare un'opzione che consente di memorizzare il lavoro nella memoria o nel disco rigido. Quando si intende stampare un lavoro, utilizzare i menu del pannello operatore per individuare il lavoro da stampare nella memoria o nel disco rigido.

 **NOTA:** i dati in memoria vengono cancellati una volta spenta la stampante. In caso di spegnimento della stampante i dati nel disco rigido opzionale non vengono eliminati.

 **NOTA:** la funzionalità Stampa memorizzata è disponibile quando:

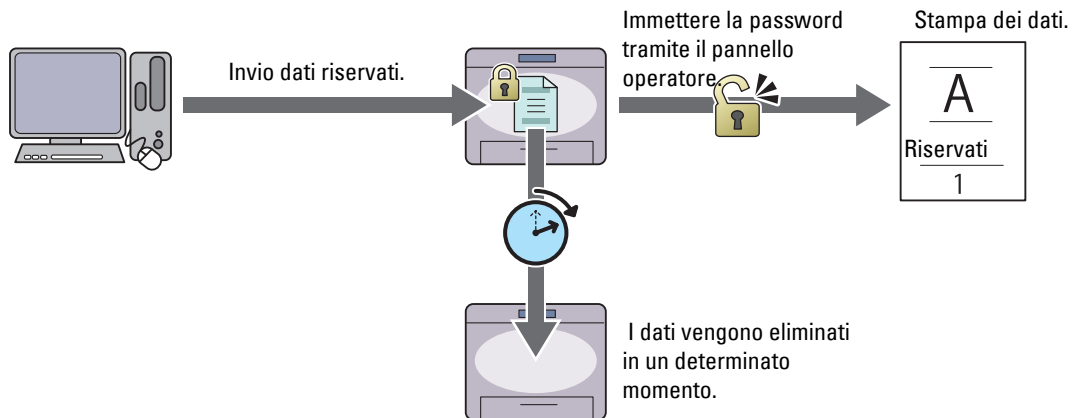
- è installato un modulo di memoria opzionale da 512 MB;
- il disco RAM è attivato nel menu della stampante.
- il **Disco RAM** è impostato su **Disponibile** nel driver della stampante.  
0
- è installato il disco rigido opzionale.
- **Disco rigido** è impostato su **Disponibile** nel driver della stampante.

## Panoramica

La funzionalità di stampa memorizzata include i seguenti tipi di lavoro:

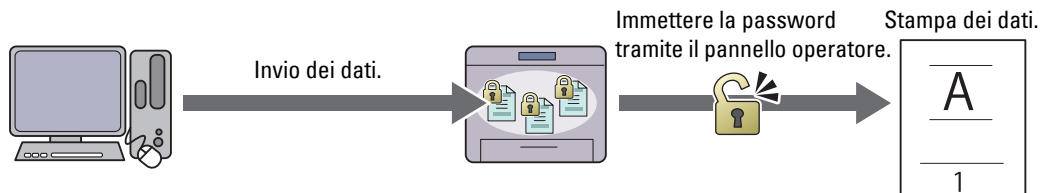
### Protezione Stampa (Stampa protetta)

È possibile memorizzare temporaneamente i lavori di stampa protetti da una password nella memoria o nel disco rigido. Gli utenti in possesso della password possono stamparli dal pannello operatore. Questa funzione può essere utilizzata per stampare documenti riservati. Un lavoro di stampa memorizzato verrà eliminato dopo averlo stampato oppure al momento stabilito.



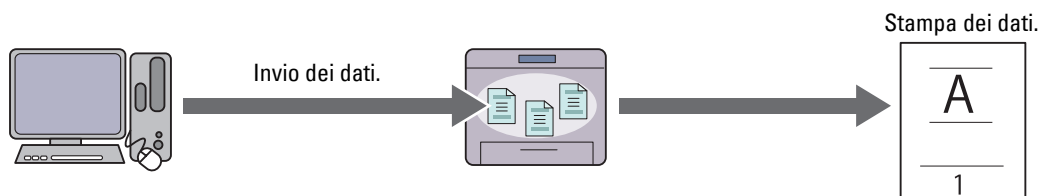
### Stampa Mailbox privata

È possibile memorizzare i lavori di stampa protetti da una password nella memoria o nel disco rigido. Gli utenti in possesso della password possono stamparli dal pannello operatore in un altro momento. Questa funzione può essere utilizzata per stampare documenti riservati. I lavori restano nella memoria o nel disco rigido finché non si cancellano dal pannello operatore.



### Stampa Mailbox pubblica

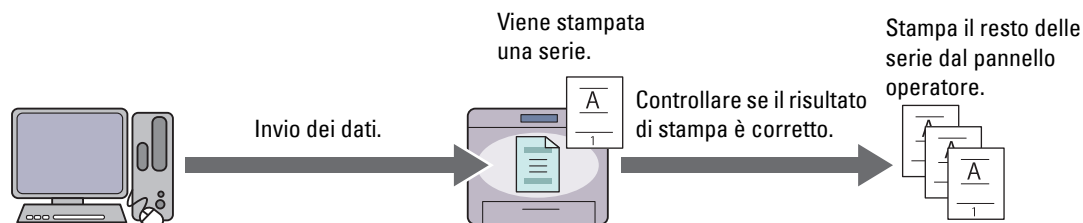
È possibile memorizzare i lavori di stampa senza password nella memoria o nel disco rigido. Tutti gli utenti possono stamparli dal pannello operatore in un altro momento. I lavori restano nella memoria o nel disco rigido finché non si cancellano dal pannello operatore.





## Campione di stampa

Si archivia il lavoro collazionato in memoria o sul disco rigido e viene automaticamente stampata una copia in modo da controllare i risultati di stampa. Qualora il risultato di stampa non presenti inconvenienti è possibile selezionare la stampa di altre copie. Questo impedisce che venga stampato un gran numero di copie sbagliate in una volta sola.



Di seguito vengono indicate le differenze tra le tipologie di lavori di stampa. Per impostare una password ai fini della riservatezza è necessario memorizzare i lavori in Protezione Stampa o Stampa Mailbox privata.

Tipi di lavori	Password	Differenze
Protezione Stampa	S	<ul style="list-style-type: none"><li>I lavori memorizzati vengono eliminati in un determinato momento.</li><li>Non è possibile specificare il numero di copie dal pannello operatore. Il numero di copie dipende dal numero indicato nel driver della stampante.</li></ul>
Stampa Mailbox privata	S	<ul style="list-style-type: none"><li>I lavori memorizzati restano in memoria fino a quando non vengono eliminati dal pannello operatore.</li></ul>
Stampa Mailbox pubblica	N	<ul style="list-style-type: none"><li>È possibile specificare il numero di copie dal pannello operatore.</li></ul>
Campione di stampa	N	<ul style="list-style-type: none"><li>Il lavoro di stampa è impostato per essere collazionato.</li><li>Viene stampata automaticamente una sola copia.</li><li>I lavori memorizzati restano in memoria fino a quando non vengono eliminati dal pannello operatore.</li><li>È possibile specificare il numero di copie dal pannello operatore.</li></ul>

**NOTA:** se un lavoro di stampa è troppo grande per la memoria disponibile, la stampante può visualizzare un messaggio di errore.

## Procedure di stampa per Stampa memorizzata

**NOTA:** la funzionalità Stampa memorizzata è disponibile quando si usa il driver PCL o PS.

Quando si seleziona un tipo di lavoro nel driver della stampante, questo viene immagazzinato nella memoria o nel disco rigido fino alla richiesta di stampa formalizzata tramite il pannello operatore. Di seguito vengono indicate le procedure di memorizzazione e stampa dei lavori.

### Memorizzazione dei lavori di stampa




Per utilizzare la funzionalità Stampa memorizzata è necessario selezionare un lavoro diverso da **Stampa Normale** nella scheda **Generale** sul driver della stampante. Il lavoro viene immagazzinato nella memoria o nel disco rigido fino alla richiesta di stampa da formalizzarsi attraverso il pannello operatore.

**NOTA:** protezione Stampa e Stampa Mail Box privata richiedono una password ai fini della riservatezza.

**NOTA:** se al lavoro di stampa non viene assegnato un nome di documento nel driver della stampante, il nome del lavoro verrà identificato utilizzando ora e data d'invio alla stampante per distinguerlo da altri lavori memorizzati sotto il proprio nome.

### Stampa di lavori memorizzati

- 1 Premere il pulsante (Menu).
- 2 Tenere premuto il pulsante finché non viene evidenziato Menu stampa, quindi premere il pulsante (Imposta).

- 3 Tenere premuto il pulsante **▼** finché non viene evidenziato il tipo di lavoro desiderato, quindi premere il pulsante **✓** (**Imposta**).
- 4 Premere il pulsante **▼** fino a quando non viene evidenziato l'ID utente desiderato, quindi premere il pulsante **✓** (**Imposta**).
  -  **NOTA:** protezione Stampa e Stampa Mail Box privata richiedono una password ai fini della riservatezza. Se si seleziona Stampa Mailbox pubblica o Campione di stampa, passare al punto 6.
- 5 Inserire la password attraverso il tastierino numerico e premere il pulsante **✓** (**Imposta**).  
Per informazioni dettagliate sulla specifica della password, vedere “Specificare la password nel pannello operatore (Protezione Stampa/Stampa Mail Box privata)”.
- 6 Premere il pulsante **▼** fino a quando non viene evidenziato il documento desiderato, quindi premere il pulsante **✓** (**Imposta**).
- 7 Tenere premuto il pulsante **▼** finché non viene evidenziato il menu di stampa desiderato, quindi premere il pulsante **✓** (**Imposta**).
  -  **NOTA:** per mantenere provvisoriamente i dati in memoria o sul disco rigido, selezionare **Stampa**. Per **Protezione Stampa**, è disponibile solo **Elimina dopo la stampa**.
- 8 Tenere premuto il pulsante **▼** finché non viene evidenziato il menu relativo alla quantità desiderata, quindi premere il pulsante **✓** (**Imposta**).
  -  **NOTA:** quando si seleziona **Inserisci numero di copie** è necessario inserire il numero attraverso il tastierino numerico, quindi premere il pulsante **✓** (**Imposta**).

Il documento memorizzato verrà stampato.

### **Specificare la password nel pannello operatore (Protezione Stampa/Stampa Mail Box privata)**

Quando si seleziona **Protezione Stampa** o **Stampa Mail Box privata** da **Menu Stampa**, viene visualizzata una schermata che richiede l'immissione della password dopo avere selezionato l'ID utente.

Utilizzare il tastierino numerico per immettere la password numerica specificata nel driver di stampa. La password inserita viene visualizzata in formato asterischi (\*\*\*\*\*) per assicurarne la riservatezza.

Se si inserisce una password errata, viene visualizzato il messaggio **Password errata Reinserire**. Attendere 3 secondi oppure premere il pulsante **✓** (**Imposta**) o **X** (**Annulla**) per tornare alla schermata di immissione della password.

Quando la password immessa è valida, è possibile scegliere di stampare o eliminare i lavori di stampa corrispondenti all'ID utente e alla password inseriti. Sullo schermo compaiono i lavori di stampa corrispondenti alla password immessa. A questo punto è possibile scegliere se stampare o eliminare i lavori corrispondenti alla password immessa. Per ulteriori informazioni, vedere “Stampa di lavori memorizzati”.


### **Cancellazione di lavori memorizzati**

Con **Protezione Stampa** (**Stampa protetta**), un lavoro memorizzato viene cancellato dopo la stampa o dopo un periodo di tempo specifico se inserito nel pannello operatore.

Per gli altri lavori, questi restano in memoria fino a quando non vengono eliminati dal pannello operatore.

## **Stampa dalla memoria USB**

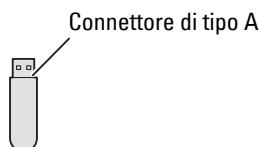
La funzione **Stampa diretta USB** consente di stampare file archiviati nella memoria USB dal pannello operatore.

 **ATTENZIONE:** per evitare di danneggiare la stampante, non collegare alla porta USB anteriore della stampante alcun dispositivo diverso dalla memoria USB.

 **ATTENZIONE:** non rimuovere la memoria USB dalla porta USB anteriore fino a quando la stampante non ha terminato la stampa.

**NOTA:** se l'opzione Funzione abilitata per Stampa diretta USB è impostata a Sì (Password) è necessario immettere la password a quattro cifre per utilizzare la funzione di stampa. Se l'opzione Funzione abilitata per Stampa diretta USB è impostata su No, la funzione di stampa è disattivata. Per informazioni dettagliate, vedere "Funzione abilitata".

La porta USB anteriore della stampante è progettata per dispositivi USB 2.0. È possibile utilizzare solo una memoria USB autorizzata con un connettore di tipo A. Utilizzare solo una memoria USB schermata in metallo.



### Formati file supportati

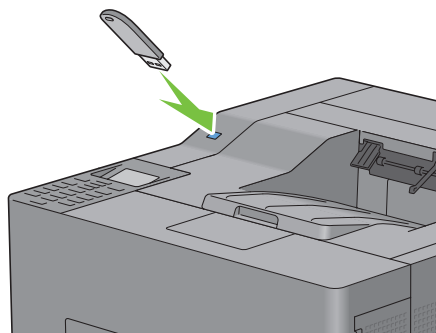
I file nel formato riportato di seguito possono essere stampati direttamente da una memoria USB.

- PDF
- TIFF
- JPEG

### Inserimento e rimozione di una memoria USB

È possibile inserire la memoria USB prima della stampa.

Prima di rimuovere la memoria USB, verificare che la stampante non stia accedendo alla memoria USB.



**ATTENZIONE:** rimuovendo la memoria USB durante l'accesso della stampante, i dati presenti nella memoria USB o il dispositivo stesso di memoria USB possono essere danneggiati irreparabilmente.

### Stampa di un file su una memoria USB




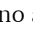

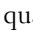


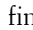
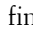


**NOTA:** la stampa a colori è protetta tramite password quando l'opzione Funzione abilitata in Stampa diretta USB è impostata su Sì (password colore). Per impostare Colore in uscita su A colori e l'opzione Funzione abilitata per Stampa diretta USB su Sì (password colore) è necessario immettere la password a quattro cifre dopo avere selezionato Avvio stampa.

**NOTA:** a seconda della modalità di creazione del file PDF, TIFF o JPEG, il file può non essere stampato direttamente dalla memoria USB. In questo caso, aprire il file su un computer e stamparlo utilizzando il driver di stampa.

- 1 Inserire una memoria USB nella porta USB anteriore della stampante.

Per informazioni dettagliate sull'inserimento di una memoria USB, vedere "Inserimento e rimozione di una memoria USB".

Quando è già inserita una memoria USB nella porta USB anteriore della stampante:

- a Premere il pulsante  (Menu).
  - b Tenere premuto il pulsante  finché non viene evidenziato Menu stampa, quindi premere il pulsante  (Imposta).
  - c Premere il pulsante  fino a evidenziare Stampa diretta USB.
- 2 Accertarsi che sia evidenziata la voce Stampa diretta USB, quindi premere il pulsante  (Imposta).
  - 3 Premere il pulsante  fino a quando non viene evidenziato il file desiderato, quindi premere il pulsante  (Imposta).
-  **NOTA:** sul pannello LCD vengono visualizzati esclusivamente i seguenti caratteri:  
 A B C D E F G H I J K L M N O P Q R S T U V W X Y Z 0 1 2 3 4 5 6 7 8 9 \$ % ' ' - @ { ~ ! # ( ) & \_ ^
- 4 Specificare le opzioni di stampa come Colore in uscita, Seleziona Cassetto, Stampa F/R, Up Multiplo, Fascicolazione e Password PDF. Per informazioni dettagliate, vedere “Stampa diretta USB”.
  - 5 Premere il pulsante  o  fino a evidenziare Avvio stampa, quindi premere il pulsante  (Imposta).
  - 6 Accertarsi che sia evidenziata la voce Sì, quindi premere  (Imposta).

## Stampa con il protocollo Web Services on Devices (WSD)

Questa sezione fornisce informazioni sulla stampa di rete con WSD, il protocollo di Microsoft per Windows Vista, Windows 7, Windows 8, Windows Server 2008, Windows Server 2008 R2 e Windows Server 2012.

### Aggiunta di regole dei servizi di stampa

Quando si utilizza Windows Server 2008, Windows Server 2008 R2 o Windows Server 2012, è necessario aggiungere regole dei servizi di stampa al client Windows Server 2008, Windows Server 2008 R2 o Windows Server 2012.

#### Per Windows Server 2008:

- 1 Scegliere Start → Strumenti di amministrazione → Server Manager.
- 2 Selezionare **Aggiungi regole** dal menu **Azione**.
- 3 Selezionare la casella di controllo **Servizi di stampa** nella finestra **Regole del server di Aggiunta guidata regole** e scegliere **Avanti**.
- 4 Selezionare la casella di controllo **Server di stampa** e scegliere **Avanti**.
- 5 Fare clic su **Installa**.

#### Per Windows Server 2008 R2:

- 1 Scegliere Start → Strumenti di amministrazione → Server Manager.
- 2 Selezionare **Aggiungi regole** dal menu **Azione**.
- 3 Selezionare la casella di controllo **Servizi di stampa** nella finestra **Regole del server di Aggiunta guidata regole** e scegliere **Avanti**.
- 4 Fare clic su **Avanti**.
- 5 Selezionare la casella di controllo **Server di stampa** e scegliere **Avanti**.
- 6 Fare clic su **Installa**.

#### Per Windows Server 2012:

- 1 Fare clic su **Server Manager** nella schermata **Start**.
- 2 Selezionare **Aggiungi ruoli e funzionalità** dal menu **Gestire**.

- 3 Fare clic su **Avanti** nella finestra **Prima di iniziare** → Selezionare il tipo di installazione nella finestra **Tipo di installazione** → Selezionare il server di destinazione nella finestra **Selezione server** in **Aggiunta guidata ruoli e funzionalità**.
- 4 Selezionare la casella di controllo **Servizi di stampa e digitalizzazione** nella finestra **Ruoli del server**, quindi fare clic su **Avanti**.
- 5 Selezionare le funzionalità della finestra **Funzionalità** → Confermare le selezioni di installazione nella finestra **Conferma**.
- 6 Fare clic su **Installa**.

## Configurazione della stampante

La nuova stampante può essere installata in rete utilizzando il disco *Software and Documentation* fornito con la stampante oppure mediante la procedura guidata di Microsoft Windows **Aggiungi stampante**.

### Installazione del driver di stampa mediante Installazione guidata stampante


- 1 Fare clic su **Start** → **Dispositivi e stampanti** (**Start** → **Pannello di controllo** → **Hardware e suoni** → **Stampanti** per Windows Vista e Windows Server 2008).

Per Windows 8 e Windows Server 2012:


Nel modo Desktop, fare clic con il tasto destro del mouse sull'angolo in basso a sinistra della schermata, quindi fare clic su **Pannello di controllo** → **Hardware e suoni** (**Hardware** per Windows Server 2012) → **Dispositivi e stampanti**.

- 2 Scegliere **Aggiungi stampante** per avviare la procedura guidata **Aggiungi stampante**.
- 3 Selezionare **Aggiungi stampante, di rete, wireless o Bluetooth**.
- 4 Nell'elenco di stampanti disponibili, selezionare quella da utilizzare, quindi scegliere **Avanti**.

 **NOTA:** nell'elenco di stampanti disponibili, la stampante WSD viene mostrata nella forma **http://indirizzo IP/ws/**.

 **NOTA:** se nell'elenco non è visualizzata alcuna stampante WSD, inserire manualmente l'indirizzo IP della stampante per creare una stampante WSD. Per inserire manualmente l'indirizzo IP della stampante, attenersi alle istruzioni di seguito. Per Windows Server 2008 R2, per creare una stampante WSD, è necessario essere membro del gruppo Administrators.

1. Fare clic su **La stampante desiderata non è nell'elenco**.
2. Selezionare **Aggiungi stampante usando un indirizzo TCP/IP o nome host** e scegliere **Avanti**.
3. Selezionare **Web Services Device** da **Tipo dispositivo**.
4. Inserire l'indirizzo IP della stampante nella casella di testo **Nome host o indirizzo IP** e scegliere **Avanti**.

 **NOTA:** prima di installare il driver mediante la procedura guidata **Aggiungi stampante** in Windows Server 2008 R2 o Windows 7, effettuare una delle operazioni indicate di seguito:

- Stabilire la connessione Internet in modo da consentire la scansione del computer da parte di Windows Update.
- Aggiungere il driver di stampa al computer.

- 5 Se richiesto, installare il driver di stampa sul computer. Inserire la password di amministrazione o confermare l'operazione, se richiesto.
- 6 Completare i passi successivi della procedura guidata e scegliere **Fine**.
- 7 Stampare una pagina di prova per verificare la corretta installazione.
  - a Fare clic su **Start** → **Dispositivi e stampanti** (**Start** → **Pannello di controllo** → **Hardware e suoni** → **Stampanti** per Windows Vista e Windows Server 2008).

Per Windows 8 e Windows Server 2012:

Nel modo Desktop, fare clic con il tasto destro del mouse sull'angolo in basso a sinistra della schermata, quindi fare clic su **Pannello di controllo** → **Hardware e suoni** (**Hardware** per Windows Server 2012) → **Dispositivi e stampanti**.

- b** Fare clic con il pulsante destro del mouse sulla stampante appena creata, quindi scegliere **Proprietà stampante** (**Proprietà** per Windows Vista e Windows Server 2008).
- c** Nella scheda **Generale**, fare clic su **Stampa pagina di prova**. Quando la pagina di prova viene stampata correttamente, l'installazione è terminata.

## Stampa con AirPrint




Questa sezione fornisce informazioni per la stampa con AirPrint. AirPrint consente di stampare tramite rete con iPad (tutti i modelli), iPhone (3GS o versioni successive) e iPod touch (3° generazione o versioni successive) che eseguono l'ultima versione di iOS. AirPrint consente inoltre di eseguire una stampa di base in rete utilizzando Macintosh (Mac OS X 10.7 o versioni successive) senza installare altri driver.

### Configurazione di AirPrint sulla stampante


Per utilizzare AirPrint, sono necessari i protocolli Bonjour (mDNS) e IPP sulla stampante. Assicurarsi che Bonjour (mDNS) e IPP siano impostati su **Abilita** nel menu del pannello operatore. Per i dettagli, vedere "Protocolli". Bonjour (mDNS) e IPP possono essere abilitati anche selezionando **Attiva AirPrint** in **Dell™ Printer Configuration Web Tool**. Attenersi alle procedure seguenti per configurare le impostazioni di ambiente per AirPrint in **Dell Printer Configuration Web Tool**.



- 1** Assicurarsi che la stampante sia collegata alla rete.
- 2** Avviare **Dell Printer Configuration Web Tool** inserendo l'indirizzo IP della stampante nel browser Web. Per ulteriori informazioni, vedere "Come impostare Dell Printer Configuration Web Tool" e "Avvio di Dell Printer Configuration Web Tool".
- 3** Quando si apre **Dell Printer Configuration Web Tool**, andare alle pagine della scheda **Impostazioni server di stampa**. Fare clic su **Attiva AirPrint** in **Abilita AirPrint**. La stampante è pronta per AirPrint.

 **NOTA:** se il pulsante **Attiva AirPrint** non è attivo, significa che Bonjour (mDNS) e IPP sono già impostati su **Abilita** nel menu del pannello operatore e la stampante è pronta per AirPrint.

### Stampa tramite AirPrint

La procedura seguente utilizza l'iPhone che esegue iOS5 come esempio.

- 1** Aprire l'e-mail, la foto, la pagina Web o il documento che si desidera stampare.
- 2** Toccare l'icona di azione .
- 3** Toccare **Stampa**.
- 4** Selezionare la stampante e impostare le opzioni di stampa.
- 5** Toccare **Stampa**.



 **NOTA:** per annullare il lavoro di stampa, fare doppio clic sul pulsante **Home**, toccare l'icona **Stampa centro** . Se vi sono più lavori in coda, selezionare quello che si desidera annullare, quindi toccare **Annulla stampa**.

## Stampa con Google Cloud Print™












Questa sezione fornisce informazioni sul servizio di Google Cloud Print con smart phone, tablet o qualsiasi altro dispositivo. Con la registrazione della stampante sul proprio account di Google™, è possibile utilizzare il servizio di Google Cloud Print per stampare da diversi dispositivi connessi a Internet. È possibile stampare documenti, foto o e-mail utilizzando il browser di Google Chrome™ o applicazioni come Google Drive™ sul proprio dispositivo portatile. Per ulteriori informazioni su Google Cloud Print, visitare il sito Web di Google.

### Preparazione all'uso della stampante con Google Cloud Print

Per utilizzare Google Cloud Print, è necessario preparare in anticipo quanto segue:

- Connettere la stampante a una rete con accesso a Internet.
  -  **NOTA:** Google Cloud Print supporta solo la connessione IPv4.
  -  **NOTA:** Se la stampante è connessa a una rete che utilizza un server proxy, è necessario specificare le impostazioni in **Proxy Server** nel **Dell Printer Configuration Web Tool**. Per ulteriori informazioni, vedere "Proxy Server".
- Acquisire un account Google e un indirizzo Gmail™.
- Impostare Google Cloud Print su **Abilita** nel menu del pannello operatore oppure impostare **Google Cloud Print** su **Sì** nel **Dell Printer Configuration Web Tool**.

### Quando si utilizza il pannello operatore

- 1 Premere il pulsante  (Menu).
- 2 Premere il pulsante  fino a quando non viene evidenziata la voce **Impostazioni ammin.**, quindi premere  (**Imposta**).
- 3 Premere il pulsante  fino a quando non viene evidenziata la voce **Rete**, quindi premere  (**Imposta**).
- 4 Premere il pulsante  fino a quando non viene evidenziata la voce **Protocolli**, quindi premere  (**Imposta**).
- 5 Premere il pulsante  fino a quando non viene evidenziata la voce **Google Cloud Print**, quindi premere  (**Imposta**).
- 6 Premere il pulsante  fino a quando non viene evidenziata la voce **Abilita**, quindi premere  (**Imposta**).
- 7 Spegner e riaccendere la stampante per applicare le impostazioni.

### Quando si utilizza Dell Printer Configuration Web Tool

- 1 Avviare **Dell Printer Configuration Web Tool** inserendo l'indirizzo IP della stampante nel browser Web. Per ulteriori informazioni, vedere "Come impostare Dell Printer Configuration Web Tool" e "Avvio di Dell Printer Configuration Web Tool".
- 2 Quando si apre **Dell Printer Configuration Web Tool**, andare alle pagine della scheda **Impostazioni server di stampa**. Fare clic su **Impostazioni porta**. In **Stato porta**, selezionare la casella di controllo **On** per **Google Cloud Print**.

### Registrazione della stampante su Google Account

Per registrare la stampante sul proprio account Google, attenersi la procedura seguenti.

- 1 Avviare **Dell Printer Configuration Web Tool** inserendo l'indirizzo IP della stampante nel browser Web. Per ulteriori informazioni, vedere "Come impostare Dell Printer Configuration Web Tool" e "Avvio di Dell Printer Configuration Web Tool".
- 2 Quando si apre **Dell Printer Configuration Web Tool**, andare alle pagine della scheda **Impostazioni server di stampa**. Fare clic su **Registra questo dispositivo su Google Cloud Print** in **Google Cloud Print**. Viene stampato un foglio contenente un URL per il sito Web della registrazione della stampante su Google Cloud Print.



- 3 Dal browser Web del computer, visitare il sito di Google e registrarsi con l'account di Google. Visitare il sito Web per la registrazione di Google Cloud Print inserendo l'URL sulla copia stampata nel browser Web. È possibile inoltre visitare il sito facendo la scansione del codice QR con il dispositivo portatile.
- 4 Nel sito Web per la registrazione su Google Cloud Print, fare clic su **Termina registrazione stampante**.
- 5 Fare clic su **Gestisci stampanti**. La stampante dell'utente sarà nell'elenco **Stampanti** e sarà pronta per essere utilizzata con il servizio di Google Cloud Print.

## Stampa tramite Google Cloud Print

La procedura di stampa varia a seconda dell'applicazione o del dispositivo in uso. È possibile visualizzare l'elenco delle applicazioni che supporta il servizio di Google Cloud Print sul sito Web di Google.



### Stampa da un'applicazione su un dispositivo portatile

La seguente procedura utilizza l'applicazione Google Drive su un dispositivo portatile Android come esempio.

- 1 Installare l'applicazione Google Drive sul dispositivo portatile.  
 **NOTA:** è possibile scaricare l'applicazione da Google Play.
- 2 Accedere all'applicazione Google Drive dal dispositivo portatile e toccare > per selezionare il documento.
- 3 Toccare , quindi digitare **Stampa**.
- 4 Selezionare la stampante nell'elenco.
- 5 Selezionare le opzioni di stampa, quindi toccare **Stampa**.

### Stampa da Google Chrome

La procedura seguente utilizza il browser Google Chrome su un PC Windows come esempio.

- 1 Aprire il browser di Google Chrome.
- 2 Aprire la pagina Web o l'e-mail che si desidera stampare.
- 3 Fare clic su  o  (varia a seconda delle versioni del browser di Google Chrome) nell'angolo in alto a destra, quindi fare clic su **Stampa**.
- 4 Fare clic su **Modifica** nell'area **Destinazione**.
- 5 Scegliere la stampante nell'area di Google Cloud Print.
- 6 Fare clic su **Stampa**.

## Stampa di una pagina di rapporto

È possibile stampare una serie di configurazioni della stampante comprese le impostazioni della stampante e del pannello oltre all'elenco dei font. Per informazioni su come stampare i rapporti di stampa o gli elenchi, vedere "Rapporto/ elenco".

## Impostazioni Stampante

È possibile modificare la maggior parte delle impostazioni di stampa dall'applicazione da cui si sta eseguendo la stampa. Se la stampante è collegata in rete è anche possibile modificare le impostazioni dallo strumento **Dell Printer Configuration Web Tool**. Per avviare lo strumento **Dell Printer Configuration Web Tool**, digitare l'indirizzo IP della stampante nel browser. Per individuare l'indirizzo IP della stampante, vedere "Verifica delle impostazioni IP".

Le impostazioni dall'applicazione aggiornano le impostazioni predefinite del sistema. Le impostazioni derivanti dal driver della stampante vengono applicate esclusivamente al lavoro che si sta attualmente inviando alla stampante.



Se non è possibile modificare un'impostazione dall'applicazione è necessario utilizzare il pannello operatore, **Strumenti** o lo strumento **Dell Printer Configuration Web Tool**. La modifica di un'impostazione di sistema dal pannello operatore, dalla casella **Strumenti** o dallo strumento **Dell Printer Configuration Web Tool** rende tale impostazione predefinita per l'utente.

Stampando un rapporto delle impostazioni della stampante, è possibile verificare le impostazioni di sistema dettagliate. Per informazioni su come stampare un rapporto impostazioni della stampante, vedere "Rapporto/elenco".

Da **Strumenti** o dal pannello operatore è possibile reimpostare i valori predefiniti. Per informazioni dettagliate, vedere "Utilizzando il programma Strumenti" o "Quando si utilizza il pannello operatore".

### **Utilizzo del pannello operatore per modificare le impostazioni della stampante**

È possibile selezionare le voci di menu e i corrispondenti valori dal pannello operatore.

Sfogliando per la prima volta i menu dal pannello operatore, si può osservare la presenza di alcune voci evidenziate.

Queste voci evidenziate corrispondono alle impostazioni predefinite in fabbrica e alle impostazioni di sistema originali.

 **NOTA:** le impostazioni predefinite possono variare da paese a paese.

Selezionando una nuova impostazione dal pannello operatore, la voce selezionata viene evidenziata per identificarla come impostazione di menu predefinita per l'utente corrente.

Tali impostazioni sono attive finché non ne vengono selezionate di nuove o finché non vengono ripristinate le impostazioni predefinite.

Le impostazioni del driver possono sovrascrivere le modifiche apportate e possono richiedere la modifica delle impostazioni predefinite del pannello operatore.

### **Utilizzo di Dell Printer Configuration Web Tool per modificare le impostazioni della stampante**

Se la stampante è collegata alla rete, è possibile modificare le impostazioni della stampante dal browser Web. Se si è amministratori di rete, è possibile clonare le impostazioni di sistema di una stampante per una o per tutte le stampanti collegate in rete.

Digitare l'indirizzo IP della stampante nel browser Web. Scegliere **Impostazioni Stampante** dall'elenco degli argomenti. Dalla scheda **Impostazioni Stampante**, selezionare **Impostazioni di Sistema** per cambiare le impostazioni della stampante.

Per modificare il tipo e il formato della carta, scegliere **Impostazioni vassoio** dall'elenco di argomenti. Per modificare le impostazioni di ColorTrack, scegliere **Stampa volume** dall'elenco di argomenti, quindi selezionare la scheda **Dell ColorTrack**.

Per copiare le impostazioni di sistema in un'altra stampante collegata in rete, scegliere **Copia impostazioni stampante** dall'elenco di argomenti, quindi digitare l'indirizzo IP dell'altra stampante.

Se l'indirizzo IP della stampante non è noto, vedere il rapporto impostazioni della stampante o visualizzare le impostazioni TCP/IP. Per informazioni su come trovare l'indirizzo IP della stampante, vedere "Verifica delle impostazioni IP".




# Conoscere la stampante

20 Informazioni sul software della stampante .....	267
21 Stampa con ColorTrack (Autenticazione esterna) .....	281
22 Utilizzo dei Certificati Digitali .....	289
23 Informazioni sui caratteri.....	301
24 Informazioni sui messaggi della stampante .....	309
25 Caratteristiche tecniche .....	315



## Informazioni sul software della stampante

Usare il disco *Software and Documentation* fornito con la stampante per installare una combinazione di software, a seconda del sistema operativo.

 **NOTA:** tranne ove diversamente specificato, le immagini utilizzate in questo manuale si riferiscono alla stampante Dell™ C3760dn Color Laser Printer.

### Finestra Stato stampante

La finestra **Stato stampante** avvisa quando si verifica un errore o una condizione di allarme, ad esempio un inceppamento o quando il toner si sta esaurendo.

Per impostazione predefinita la finestra **Stato stampante** si apre solo quando si verifica un errore. In questo caso, il messaggio d'errore viene visualizzato in tale finestra. È possibile configurare la finestra **Stato stampante** in modo che si avvii sempre quando si stampa in **Proprietà finestra stato stampante**.

È inoltre possibile verificare il livello del toner, la quantità di fogli rimanenti e la configurazione delle opzioni per la stampante.

### Comando Monitor Stato

Usare **Comando Monitor Stato** per gestire istanze multiple della **Finestra di stato** per una stampante specifica. Selezionare una stampante dall'elenco (o da **Selezionare la stampante**) facendo clic sul suo nome per aprire la **Finestra di stato** di una specifica stampante.

### Dell Supplies Management System

È possibile accedere alla finestra di dialogo **Dell Supplies Management System** dal menu **Tutti i programmi** o dall'icona sul desktop.

È possibile ordinare altri materiali di consumo telefonicamente o via Web.

- 1 Scegliere **Start** → **Tutti i programmi** → **Stampanti Dell** → **Software della stampante** → **Dell Supplies Management System**.


Verrà visualizzata la finestra **Dell Supplies Management System**.

- 2 Selezionare la stampante dall'elenco **Seleziona modello stampante**.

- 3 Se si ordina da Web:

- a Selezionare un URL dall'elenco **Seleziona URL riordini**.

- b Fare clic su **Visita il sito Web per le ordinazioni di fornitura di materiale per stampanti Dell**.

 **NOTA:** se non si ottengono informazioni automaticamente dalla stampante tramite una comunicazione a due vie, viene visualizzata una finestra con la richiesta di digitare il codice del servizio assistenza. Immettere il numero di codice del servizio della stampante Dell nel campo apposito.

Il codice del servizio si trova all'interno del coperchio frontale della stampante.

- 4 Se si ordina per telefono, chiamare il numero visualizzato nella sezione **Ordine telefonico**.

## User Setup Disk Creating Tool

Il programma User Setup Disk Creating Tool (Strumento per la creazione del disco di configurazione utente) presente nella sottocartella **Produci disco** della cartella **Utilità** nel disco *Software and Documentation* e i driver di stampa presenti nel disco *Software and Documentation* vengono utilizzati per la creazione di pacchetti d'installazione del driver contenenti impostazioni personalizzate. Un pacchetto di installazione driver può contenere un gruppo di impostazioni memorizzate e altri dati relativi ai seguenti elementi:

- Orientamento di stampa e Up Multiplo (impostazioni documento)
- Filigrana
- Riferimenti ai font

Se si desidera installare il driver di stampa con le stesse impostazioni su più computer con lo stesso sistema operativo, creare un disco di installazione su un floppy o su un server in rete. Con il disco di installazione così creato sarà possibile ridurre il carico di lavoro necessario per l'installazione del driver di stampa.


- Installare il driver di stampa sul computer su cui si intende creare il disco di installazione.
- Il disco di installazione può essere utilizzato soltanto con il sistema operativo in cui è stato creato il disco o su computer con lo stesso sistema operativo. Creare un disco di installazione separato per ogni sistema operativo.

## Aggiornamento del software

Gli aggiornamenti del firmware e/o del driver possono essere scaricati dal sito dell'assistenza Dell in [support.dell.com](http://support.dell.com).

## Software di utilità stampante

Tramite la finestra **Utility di lancio rapido**, è possibile aprire **Finestra di stato**, **Strumenti**, **Aggiornatore** e **Risoluzione dei problemi**.

 **NOTA:** l'**Utility di lancio rapido** è supportata solo su Microsoft® Windows®.

Per utilizzare l'**Utility di lancio rapido**, durante l'installazione del software Dell selezionare l'opzione di installazione di **Utility di lancio rapido**.

Per installare il software Dell osservare le istruzioni riportate di seguito.

- 1 Inserire il disco *Software and Documentation* nel computer e fare clic su **setup\_assist.exe** per avviare **Navigatore configurazione semplice**.
- 2 Fare clic su **Installazione driver e software**.
- 3 Seguire le istruzioni visualizzate a schermo.

Per aprire la finestra **Utility di lancio rapido**:

- 1 Scegliere **Start** → **Tutti i programmi** → **Stampanti Dell** → **Software della stampante** → **Utility di lancio rapido**.



Nella finestra **Utility di lancio rapido** sono presenti quattro pulsanti: **Finestra di stato**, **Strumenti**, **Aggiornatore** e **Risoluzione dei problemi**.

Per uscire dalla finestra **Utility di lancio rapido**:

- 1 Fare clic sul pulsante Chiudi (x) in alto a destra della finestra.

Per ulteriori dettagli, fare clic sul pulsante **Guida** di ciascuna applicazione.

### **Finestra di stato**

Il pulsante **Finestra di stato** apre la finestra **Stato stampante**. Per ulteriori informazioni sull'utilizzo della finestra di stato, vedere "Finestra Stato stampante".

### **Strumenti**

Il pulsante **Strumenti** permette di aprire **Strumenti**. Per ulteriori informazioni sull'utilizzo di **Strumenti**, vedere "Funzionamento dei menu del programma Strumenti".

### **Aggiornatore**

Il pulsante **Aggiornatore** permette di aggiornare il software Dell e il firmware della stampante.

### **Risoluzione dei problemi**

Il pulsante **Risoluzione dei problemi** apre la Guida alla risoluzione di problemi che permette di risolvere in modo autonomo eventuali problemi della stampante.

## **Widget Monitor Stato per Macintosh**

Il **Widget Monitor Stato** è un programma di utilità che favorisce un utilizzo efficiente della stampante, grazie allo scambio di informazioni tra essa e il computer Macintosh.

### **Funzionalità Widget Monitor Stato**

- Monitoraggio delle stampanti Dell  
Permette di verificare lo stato delle stampanti Dell attualmente connesse al computer Macintosh
- Ricezione delle segnalazioni  
Avverte di eventuali problemi, come inceppamento della carta o livello toner basso
- Ordinare i materiali di consumo  
Permette di accedere al sito Web per ordinare i materiali di consumo

### **Prima di installare il Widget Monitor Stato**

#### **Sistemi operativi**

- Mac OS X 10.4.11
- Mac OS X 10.5
- Mac OS X 10.6
- Mac OS X 10.7
- Mac OS X 10.8


## Protocolli di rete e interfacce

- LPR
- Socket 9100
- Bonjour
- USB 2.0 e 1.1. In caso di connessione a più stampanti dello stesso modello tramite cavi USB, è possibile eseguire il monitoraggio solo della stampante riconosciuta per prima nel **Widget Monitor Stato**.

## Installazione del Widget Monitor Stato

- 1 Fare doppio clic sull'icona del **Programma di installazione di Monitor Stato** nella finestra **Trova**.
- 2 Seguire le istruzioni visualizzate a schermo.

Quando viene visualizzata la schermata **Installazione riuscita**, l'installazione è completa.

 **NOTA:** durante la procedura di installazione è necessario immettere il nome di accesso e la password di amministrazione.

## Apertura e chiusura del Widget Monitor Stato

### Apertura del Widget Monitor Stato

- 1 Fare clic sull'icona **Dashboard** nel **Dock** per avviare il **Dashboard**.



- 2 Fare clic su (+) per visualizzare la barra dei Widget.



- 3 Fare clic sull'icona di **Monitor Stato** nella barra dei Widget. Viene visualizzata la finestra **Stato stampante**.

 **NOTA:** se viene visualizzato il messaggio **Selezionare una stampante**, selezionare la stampante in **Preferenze**. Per ulteriori informazioni sulle preferenze, vedere "Preferenze".



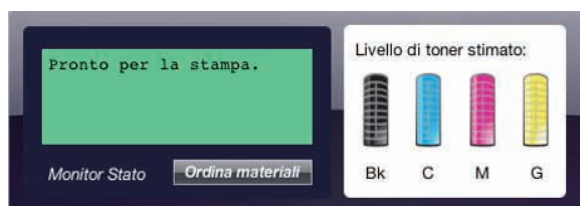
### Chiusura del Widget Monitor Stato

- 1 Fare clic sul pulsante **Chiudi (x)** nell'angolo in alto a sinistra della finestra **Stato stampante**.






## Finestra Stato stampante

Quando si attiva il Widget Monitor Stato, sul Dashboard viene visualizzata la finestra Stato stampante.



### Area dei messaggi sullo stato della stampante

Visualizza un messaggio sullo stato corrente della stampante.


-  **NOTA:** il **Widget Monitor Stato** riceve automaticamente le informazioni sulla stampante all'intervallo di aggiornamento che è possibile specificare in **Preferenze**. Lo stato della stampante viene aggiornato inoltre quando si lancia il Dashboard o quando si chiudono le **Preferenze**.
-  **NOTA:** se il **Widget Monitor Stato** non riceve risposta dalla stampante, viene visualizzato il messaggio **Impossibile ottenere informazioni dalla stampante**.
-  **NOTA:** quando la stampante è collegata tramite un cavo USB, non è possibile verificarne lo stato durante un processo di stampa.

### Area dell'immagine sullo stato della stampante

Visualizza l'immagine della condizione della stampante.

- Immagine del Livello di toner stimato  
Visualizza il livello di toner stimato per ogni colore se la stampante funziona correttamente.



-  **NOTA:** se il programma di utilità non riceve risposta dalla stampante, viene visualizzata l'immagine del toner **Sconosciuto**.
- Immagine di errore della stampante  
Visualizza un'immagine indicativa nel caso si verifichi un errore.



Si è verificato un errore e la stampante non può essere utilizzata.


### Pulsante Ordinare le forniture di stampa

Fare clic su questo pulsante per visualizzare la finestra **Ordine**.

Per nascondere la finestra **Ordine**, fare nuovamente clic su **Ordinare le forniture di stampa**.

### Pulsante Info (i)

Fare clic su questo pulsante per aprire le **Preferenze**.

-  **NOTA:** il pulsante **info (i)** viene visualizzato nell'angolo in basso a destra della finestra, quando il cursore si trova sopra la finestra **Stato stampante**. Il pulsante **info (i)** è uno standard utilizzato in tutti i widget.

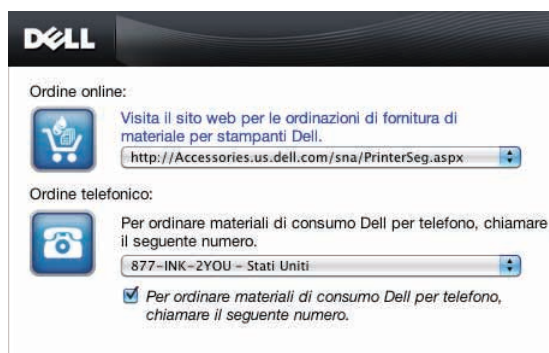
## Finestra Ordine

Questa finestra fornisce le informazioni per ordinare le forniture di stampa telefonicamente o dal sito Web.

Per aprire la finestra **Ordine**:

- 1 Fare clic su **Ordinare le forniture di stampa** nella finestra **Stato stampante**.  
Verrà visualizzata la finestra **Ordine**.

 **NOTA:** la finestra **Ordine** viene visualizzata quando il toner rilevato è scarso.



### Ordine online

- Collegamento ipertestuale **Visita il sito web per le ordinazioni di fornitura di materiale per stampanti Dell**.  
Fare clic sul collegamento ipertestuale **Visita il sito web per le ordinazioni di fornitura di materiale per stampanti Dell** per accedere al sito Web per ordinare le forniture per stampanti Dell.
- Elenco URL  
Visualizza un elenco di URL disponibili presso i quali è possibile ordinare le forniture per stampanti Dell.  
Selezionare un indirizzo URL da utilizzare quando si fa clic sul collegamento ipertestuale **Visita il sito web per le ordinazioni di fornitura di materiale per stampanti Dell**.

### Ordine telefonico

- Elenco di numeri telefonici  
Visualizza un elenco di numeri telefonici che è possibile chiamare per ordinare le forniture per stampanti Dell.
- Casella di controllo **Aggiorna i contatti telefonici al riavvio**  
Selezionare questa casella di controllo per aggiornare regolarmente l'elenco dei numeri di telefono.

### Dell e l'ambiente


Fare clic sul collegamento ipertestuale per accedere al sito Web relativo al riciclaggio.

## Preferenze

Per aprire le **Preferenze**:

- 1 Fare clic sul pulsante **info (i)** nella finestra **Stato stampante**.

Le **Preferenze** vengono visualizzate.

 **NOTA:** il pulsante **info (i)** viene visualizzato nell'angolo in basso a destra della finestra, quando il cursore si trova sopra la finestra **Stato stampante**. Il pulsante **info (i)** è uno standard utilizzato in tutti i widget.



## Stampante

Visualizza un elenco di nomi di stampanti disponibili nel menu a discesa. La prima stampante visualizzata nell'elenco è impostata come predefinita.

### Intervallo aggiornamento stato


È possibile specificare l'intervallo di aggiornamento dello stato della stampante. Per impostazione predefinita, è impostato in modo da ottenere informazioni sulla stampante ogni 10 secondi. Può essere impostato da 0 a 600 secondi.

### Nome comunità SNMP

È possibile modificare il nome di comunità SNMP (Simple Network Management Protocol) se si utilizza un nome di comunità predefinito (pubblico). È possibile inserire fino a 31 caratteri.

### Pulsante Codice Servizio

Fare clic su questo pulsante per ottenere il codice servizio.

 **NOTA:** non è possibile richiamare il codice servizio quando la stampante è collegata tramite cavo USB.

### Pulsante Eseguito

Fare clic su questo pulsante per tornare alla finestra **Stato stampante**.

## Status Monitor Console per Linux

Status Monitor Console è un programma di utilità che favorisce un utilizzo efficiente della stampante, grazie allo scambio di informazioni tra essa e Linux.

### Funzionalità Status Monitor Console

- Monitoraggio delle stampanti Dell  
Permette di verificare lo stato delle stampanti Dell attualmente connesse a Linux.
- Ricezione delle segnalazioni  
Avverte di eventuali problemi, come inceppamento della carta o livello toner basso.
- Ordinare i materiali di consumo  
Permette di accedere al sito Web per ordinare i materiali di consumo.

## Prima di installare Status Monitor Console

**NOTA:** Status Monitor Console richiede l'installazione dei seguenti moduli.

- Python, PyGTK, Net-SNMP, cups-libs e xdg-open

Prima di installare Status Monitor Console verificare che tali moduli siano installati.

**NOTA:** Status Monitor Console è disponibile quando la stampante è connessa a una rete (LPR o Socket 9100). La connessione USB non è supportata.

## Distribuzioni

- Red Hat® Enterprise Linux® 5 Desktop
- Red Hat Enterprise Linux 6 Desktop
- SUSE® Linux Enterprise Desktop 10
- SUSE Linux Enterprise Desktop 11

## Sistema di stampa

- CUPS (Common Unix Printing System)

## Installazione di Status Monitor Console

- 1 Attivare il terminale e accedere come utente con privilegi avanzati.
- 2 Digitare il seguente comando rpm nella finestra del terminale.

```
# rpm -ivh (digitare il nome file del pacchetto)
```

## Avvio di Status Monitor Console

- 1 Fare clic su **Dell Printers** → **Status Monitor Console**

Viene visualizzata la finestra **Printer Selection**.

Per ulteriori informazioni sulla finestra Selezionare la stampante, vedere “Finestra Printer Selection”.

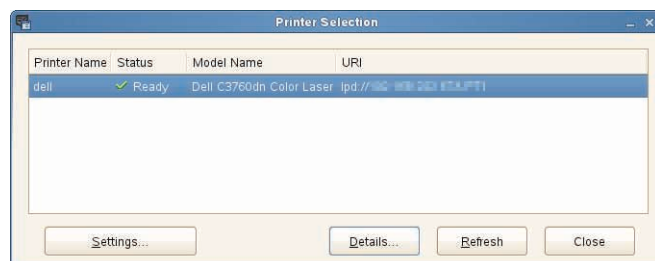
- 2 Selezionare la stampante.

Viene visualizzata la finestra **Printer Status**.

Per ulteriori informazioni sulla finestra **Printer Status** vedere “Finestra Printer Status”.

- È possibile ordinare i materiali di consumo dalla finestra **Dell Supplies Management System**. Vedere “Finestra Dell Supplies Management System”.

## Finestra Printer Selection



## Elenco stampanti

Lelenco visualizza tutte le stampanti registrate nel sistema CUPS (Common UNIX Printing System).

- Icone di stato:
  - ✔ Pronto
  - ⚠ Sconosciuto/Non in linea/Toner basso/Carta in esaurimento
  - ✖ Sportello aperto/Carta inceppata/Toner esaurito/Carta esaurita

## Pulsante Settings

Fare clic su questo pulsante per visualizzare la finestra **Settings**.

## Pulsante Details

Fare clic su questo pulsante per visualizzare la finestra **Printer Status**. Se viene selezionata una stampante non supportata si apre lo strumento **Dell Printer Configuration Web Tool**. Per informazioni dettagliate sullo strumento **Dell Printer Configuration Web Tool** vedere “Dell™ Printer Configuration Web Tool”.

## Pulsante Refresh

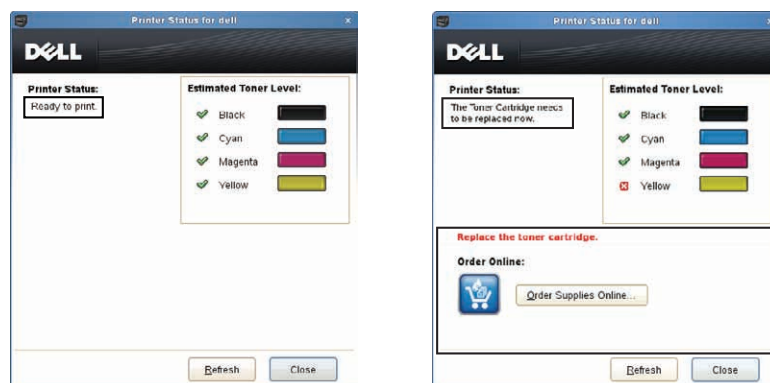
Fare clic su questo pulsante per aggiornare le informazioni sulle stampanti.

## Pulsante Close

Fare clic su questo pulsante per chiudere la finestra **Printer Selection**.

## Finestra Printer Status

Quando si specifica la stampante nella finestra **Printer Selection**, viene visualizzata la finestra **Printer Status**.



## Area dei messaggi sullo stato della stampante

Visualizza un messaggio sullo stato corrente della stampante.

- ✎ **NOTA:** **Status Monitor Console** riceve automaticamente le informazioni sulla stampante all'intervallo di aggiornamento che è possibile specificare nella finestra **Settings**. Lo stato della stampante viene aggiornato quando si fa clic su **Refresh**.
- ✎ **NOTA:** se **Status Monitor Console** non riceve risposta dalla stampante, viene visualizzato il messaggio **Cannot get printer information**.


### **Area dell'immagine sullo stato della stampante**


- Icone sullo stato corrente del toner

Visualizza le icone sullo stato corrente di ogni toner.

 Il livello del toner è superiore al 30%.

 Il livello del toner è inferiore al 29%.

 Il livello del toner è inferiore al 9%.

 Il livello del toner è sconosciuto.

- Immagini di Estimated Toner Level

Fornisce informazioni sulla quantità di toner rimanente per ciascun colore.

### **Segnale Toner**

Visualizza un messaggio di avviso quando il toner rimanente è basso, vuoto o sconosciuto.

### **Order Online**

- Pulsante **Order Supplies Online**

Fare clic su questo pulsante per accedere al sito Web e ordinare le forniture per la stampante Dell. Questo pulsante viene visualizzato quando il livello dei toner è inferiore al 30%.

### **Pulsante Refresh**

Fare clic su questo pulsante per aggiornare lo stato della stampante.

### **Pulsante Close**

Fare clic su questo pulsante per chiudere la finestra **Printer Status**.

## Finestra Dell Supplies Management System

Questa finestra fornisce le informazioni per ordinare le forniture di stampa telefonicamente o dal sito Web.

Per aprire la finestra Dell Supplies Management System:

- 1 Fare clic su **Order Supplies Online** nella finestra **Printer Status**.

O

Scegliere **Dell Printers** → **Dell Supplies Management System**.



### Select Printer Model

Selezionare il nome del modello di stampante in uso.

### Order Online

- Pulsante **Order Supplies Online**
  - Quando si seleziona l'URL regolare in **Select Reorder URL**:  
Fare clic su questo pulsante per visualizzare la finestra **Service Tag**.
  - Quando si seleziona l'URL premier in **Select Reorder URL**:  
Fare clic su questo pulsante per aprire il sito Web di procurement e supporto.

- **Select Reorder URL**

Visualizza un elenco di URL disponibili presso i quali è possibile ordinare le forniture per stampanti Dell. Selezionare un indirizzo URL da utilizzare quando si fa clic sul pulsante **Order Supplies Online**.

- URL regolare: <http://accessories.us.dell.com/sna/printerseg.aspx>
- URL premier: <http://premier.dell.com>

### Order by Phone

- **To order Dell printer supplies by phone, call the following**  
Selezionare il paese nell'elenco e chiamare il numero telefonico visualizzato per ordinare le forniture.
- Casella di controllo **Update phone contacts when rebooting**  
Selezionare questa casella di controllo per aggiornare regolarmente l'elenco dei numeri di telefono.

## Dell e l'ambiente

Fare clic sul collegamento ipertestuale per accedere al sito Web relativo al riciclaggio.

## Pulsante Close

Fare clic su questo pulsante per visualizzare la finestra **Dell Supplies Management System**.

## Finestra Service Tag



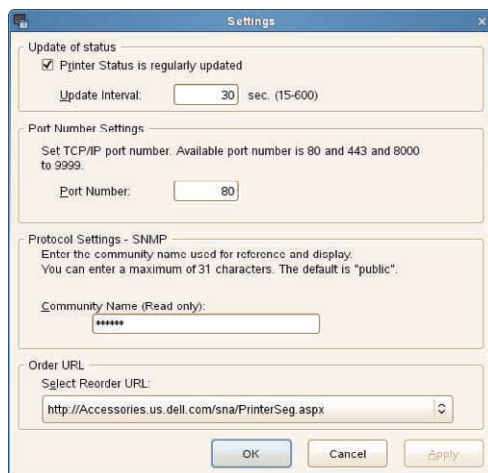
- 1 Immettere il codice di servizio della stampante Dell.

 **NOTA:** per informazioni sul codice di servizio, vedere "Codice di assistenza Express e codice di servizio".

## Finestra Settings

Per aprire la finestra **Settings**:

- 1 Fare clic su **Settings** nella finestra **Printer Selection**.  
Verrà visualizzata la finestra **Settings**.



## Update of status

- Casella di controllo **Printer Status is regularly updated**  
Selezionare la casella di controllo per abilitare o disabilitare l'aggiornamento a un intervallo specificato dello stato della stampante.
- Casella di testo **Update interval**  
Specificare l'intervallo di aggiornamento dello stato della stampante.



**Port Number Settings**

- **Port Number**

Specificare il numero della porta nella casella di testo **Port Number** per aprire la pagina delle impostazioni della stampante in un browser Web.

**Protocol Settings - SNMP**

- **Community Name**

Immettere il nome di comunità SNMP nella casella di testo **Community Name**.

**Order URL**

- **Select Reorder URL**


L'indirizzo dell'URL selezionato è impostato come sito Web predefinito per l'opzione **Select Reorder URL** della finestra **Dell Supplies Management System**.



## Stampa con ColorTrack (Autenticazione esterna)

Con ColorTrack è possibile restringere il numero di pagine da stampare per ogni utente, specificare gli utenti che possono stampare a colori e limitare gli utenti che hanno accesso alla stampante in base alle informazioni utente registrate nel server di autenticazione esterno o nella stampante.

Per stampare utilizzando ColorTrack è necessario configurare Impostazioni ColorTrack e il driver della stampante. Inoltre è necessario impostare il server esterno con ColorTrack per utilizzare un server di autenticazione esterno. Per impostare il server esterno, consultare l'amministratore di sistema.

 **NOTA:** per limitare la stampa a colori quando è disabilitata la funzione ColorTrack, impostare Stampa da colore a b/n automatica su Sì. Tutti i lavori sono stampati in bianco e nero anche quando viene specificata la stampa a colori. Per informazioni dettagliate, vedere "Stampa da colore a b/n automatica".

### Impostazioni ColorTrack

Per stampare con Dell™ ColorTrack è necessario configurare le impostazioni di seguito.

- "Dell ColorTrack"
- "Sistema di autenticazione"
- "Server Kerberos"
- "Server LDAP"
- "Autenticazione LDAP"

#### Dell ColorTrack



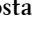




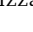







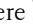

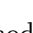

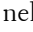
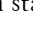
Specifica il metodo di autenticazione

#### Quando si utilizza Dell Printer Configuration Web Tool

- 1 Avviare lo strumento Dell Printer Configuration Web Tool.
  - a Aprire il browser Web.
  - b Inserire l'indirizzo IP della stampante nel browser.  
Vedere "Dell™ Printer Configuration Web Tool".
- 2 Sezionare **Volume di Stampa**.
- 3 Fare clic sulla scheda **Dell ColorTrack**.
  - Selezionare **Modalità esterna** per **Modalità ColorTrack**.
  - Selezionare la casella di controllo **Sì** per **Utente non registrato** quando si abilita la stampa dei dati senza informazioni di autenticazione. In caso contrario, deselezionare la casella di controllo **Sì**.
  - Immettere la password quando è selezionata l'opzione **Modalità esterna** per **Modalità ColorTrack** e l'opzione **Sì** per **Utente non registrato**. Quindi inserire di nuovo la password per confermare la password immessa.
  - Se necessario, selezionare la casella di controllo **Sì** per **Rapporto di errore ColorTrack**.
- 4 Fare clic su **Applica nuove impostazioni**.
- 5 Spegnere e riaccendere la stampante per applicare le impostazioni.

### Se si utilizza il pannello operatore

È possibile specificare le impostazioni di Modalità ColorTrack, Utente non registrato e Rapporto di errore ColorTrack solo attraverso il pannello di controllo.

- 1 Premere il pulsante  (Menu).
- 2 Premere il pulsante  fino a quando non viene evidenziata la voce `Impost. amministratore`, quindi premere  (Imposta).
- 3 Premere il pulsante  fino a evidenziare `Impostazioni di sistema`, quindi premere  (Imposta).
- 4 Premere il pulsante  fino a evidenziare `Modalità ColorTrack`, quindi premere il pulsante  (Imposta).
- 5 Premere il pulsante  fino a evidenziare `Modalità esterna`, quindi premere il pulsante  (Imposta).
- 6 Quando viene visualizzata la schermata `Riavvia sistema`, premere il pulsante , quindi premere il pulsante  (Indietro).
- 7 Premere il pulsante  fino a evidenziare `Utente non registrato`, quindi premere il pulsante  (Imposta).
- 8 Premere il pulsante  fino a evidenziare `No o Sì`, quindi premere il pulsante  (Imposta).
- 9 Quando appare la schermata `Riavvia sistema`, premere il pulsante , quindi premere il pulsante  (Indietro).
- 10 Premere il pulsante  fino a evidenziare `Rapporto di errori ColorTrack`, quindi premere il pulsante  (Imposta).
- 11 Premere il pulsante  fino a evidenziare `No o Sì`, quindi premere il pulsante  (Imposta).
- 12 Spegner e riaccendere la stampante per applicare le impostazioni.

### Modalità ColorTrack

Sono disponibili le due modalità di autenticazione seguenti: la modalità interna che utilizza le informazioni utente registrate nella stampante e la modalità esterna che utilizza le informazioni utente registrate in un server esterno. Per eseguire l'autenticazione nel server di autenticazione esterno con modo esterno non è necessario registrare le informazioni utente nella stampante. La modifica diventa attiva dopo aver spento e riaccesso la stampante.

### Utente non registrato

Specifica se consentire la stampa dei dati senza informazioni di autenticazione. Questa impostazione è abilitata al riavvio della stampante. La modifica diventa attiva dopo aver spento e riaccesso la stampante.

### Password Utente non registrato

Specifica la password da utilizzare per un utente non registrato con caratteri alfanumerici da 1 a 127. Se la password viene lasciata vuota (NULL), non sarà possibile accedere a un server. La modifica diventa attiva dopo aver spento e riaccesso la stampante.



**NOTA:** quando viene specificata l'opzione **Modalità esterna** e **Utente non registrato** è impostato su **Sì**, è necessario impostare una password.



**NOTA:** utilizzando un server LDAP si deve anche impostare la stessa password sul server.

### Conferma password utente non registrato

Immettere nuovamente la password per l'utente non registrato per confermarla.

### Rapporto di errore ColorTrack

Specifica se stampare automaticamente le informazioni sugli errori in caso di errori durante la stampa con ColorTrack.

## Imposta autenticazione remota

Fare clic su **Imposta pagina autenticazione remota** per visualizzare la pagina **Sistema di autenticazione**.

 **NOTA:** questa voce è disponibile esclusivamente quando è specificata l'opzione **Modalità esterna**.

## Sistema di autenticazione

Specificare il tipo di autenticazione del server, il timeout di risposta server o il timeout di ricerca.

### Quando si utilizza Dell Printer Configuration Web Tool

- 1** Avviare lo strumento Dell Printer Configuration Web Tool.
  - a** Aprire il browser Web.
  - b** Inserire l'indirizzo IP della stampante nel browser.  
Vedere "Dell™ Printer Configuration Web Tool".
- 2** Selezionare **Impostazioni server di stampa**.
- 3** Fare clic sulla scheda **Protezione**.
- 4** Selezionare **Sistema di autenticazione**.  
Viene visualizzata la pagina **Sistema di autenticazione**.
  - Selezionare il sistema di autenticazione per **Impostazioni sistema di autenticazione**.
  - Specificare il periodo di time-out per **Timeout di risposta server**.
  - Specificare il periodo di time-out per **Timeout ricerca**.
- 5** Fare clic su **Applica nuove impostazioni**.
- 6** Spegnerne e riaccendere la stampante per applicare le impostazioni.

### Impostazioni sistema di autenticazione

Selezionare il sistema di autenticazione dall'elenco. La modifica diventa attiva dopo aver spento e riaccesso la stampante.

### Timeout di risposta server

Specificare il periodo di tempo che la stampante deve attendere prima di ricevere una risposta dal server. Impostare il periodo di tempo secondo un intervallo compreso tra 1 e 75 secondi. La modifica diventa attiva dopo aver spento e riaccesso la stampante.

### Timeout ricerca

Impostare il periodo di tempo che la stampante deve attendere prima di ricercare il server. Impostare il periodo di tempo secondo un intervallo compreso tra 5 e 120 secondi. La modifica diventa attiva dopo aver spento e riaccesso la stampante.

## Server Kerberos

Specificare le impostazioni per il server Kerberos.

### Quando si utilizza Dell Printer Configuration Web Tool


- 1** Avviare lo strumento Dell Printer Configuration Web Tool.
  - a** Aprire il browser Web.
  - b** Inserire l'indirizzo IP della stampante nel browser.  
Vedere "Dell™ Printer Configuration Web Tool".


- 2 Selezionare **Impostazioni server di stampa**.
- 3 Fare clic sulla scheda **Protezione**.
- 4 Selezionare **Server Kerberos**.
- 5 Inserire l'indirizzo IP o il nome host e l'indirizzo della porta nell'**Indirizzo IP / nome host e porta** di **Server Kerberos (per ColorTrack PRO)**.
- 6 Immettere il nome del dominio in **Nome dominio**.
- 7 Fare clic su **Applica nuove impostazioni**.
- 8 Spegnerne e riaccendere la stampante per applicare le impostazioni.


### Indirizzo IP / nome host e porta

Specificare l'indirizzo IP o il nome host e l'indirizzo della porta. La modifica diventa attiva dopo aver spento e riaccesso la stampante.

 **ATTENZIONE:** non utilizzare un indirizzo già assegnato a un'altra porta.


 **NOTA:** l'indirizzo della porta deve essere 88 oppure un numero tra 5.000 e 65.535. Il valore predefinito è 88.

 **NOTA:** specificare l'indirizzo IP in formato nnn.nnn.nnn.nnn per IPv4. Ogni sezione di "nnn" è un valore variabile compreso tra 0 e 255.

 **NOTA:** specificare l'indirizzo IP in formato xxxx:xxxx:xxxx:xxxx:xxxx:xxxx:xxxx:xxxx per IPv6. Ogni sezione di "xxxx" è un valore variabile esadecimale.


### Nome dominio

Specificare il nome dominio di Active Directory® in **Nome dominio** (Nome dell'area di autenticazione). La modifica diventa attiva dopo aver spento e riaccesso la stampante.

 **NOTA:** specificare il nome dominio con le lettere maiuscole. In base al server è possibile che venga visualizzato un errore quando si specifica un nome dominio utilizzando le lettere minuscole.

### Server LDAP

Specificare il server directory e il metodo di autenticazione per eseguire l'autenticazione LDAP oppure per acquisire le informazioni con LDAP e specificare l'intervallo e gli attributi di ricerca.

 **NOTA:** quando si usa LDAPS o la verifica del certificato è necessario impostare il server LDAP o importare un certificato esterno. Per ulteriori informazioni, vedere "Utilizzo dei Certificati Digitali".

### Quando si utilizza Dell Printer Configuration Web Tool

- 1 Avviare lo strumento **Dell Printer Configuration Web Tool**.
  - a Aprire il browser Web.
  - b Inserire l'indirizzo IP della stampante nel browser.
 Vedere "Dell™ Printer Configuration Web Tool".

- 2 Selezionare **Impostazioni server di stampa**.
- 3 Fare clic sulla scheda **Protezione**.
- 4 Selezionare **Server LDAP**.

**Informazioni server (per ColorTrack PRO):**

- Introdurre l'indirizzo IP o il nome dell'host e l'indirizzo della porta in **Indirizzo IP/nome host e porta**.
- Confermare le informazioni software per **Server LDAP**.

### Informazioni opzionali (per ColorTrack PRO):

- Immettere una stringa di testo in **Radice directory di ricerca**.
- Immettere il nome di login in **Nome login**.
- Immettere la password in **Password**. Quindi inserire di nuovo la password per confermare la password immessa.
- Specificare il periodo di time-out per **Timeout ricerca**.

5 Fare clic su **Applica nuove impostazioni**.

6 Spegner e riaccendere la stampante per applicare le impostazioni.

### Informazioni server (per ColorTrack PRO)

#### **Indirizzo IP/nome host e porta**

Specifica l'indirizzo IP o il nome host e l'indirizzo della porta. La modifica diventa attiva dopo aver spento e riaccesso la stampante.



**ATTENZIONE:** non utilizzare un indirizzo già assegnato a un'altra porta.



**NOTA:** l'indirizzo della porta deve essere 389, 636 o tra 5.000 e 65.535. Il valore predefinito è 389. Quando si usa LDAPS viene normalmente specificato 636.



**NOTA:** specificare l'indirizzo IP in formato nnn.nnn.nnn.nnn per IPv4. Ogni sezione di "nnn" è un valore variabile compreso tra 0 e 255.



**NOTA:** specificare l'indirizzo IP in formato xxxx:xxxx:xxxx:xxxx:xxxx:xxxx:xxxx:xxxx per IPv6. Ogni sezione di "xxxx" è un valore variabile esadecimale.

#### **Server LDAP**

Visualizza le informazioni corrente sul software del server LDAP.

### Informazioni opzionali (per ColorTrack PRO)

#### **Radice directory di ricerca**

Specificare una stringa di testo come origine della ricerca quando si usa la comunicazione LDAP. La modifica diventa attiva dopo aver spento e riaccesso la stampante.

Ad esempio: ou=colortrackv3,dc=win2003ad,dc=colortrack.dc=net

#### **Nome login**

Specificare il nome di login per accedere al server directory con l'autenticazione LDAP. Specificare il nome di un utente autorizzato ad aggiornare il server LDAP. La modifica diventa attiva dopo aver spento e riaccesso la stampante.

#### **Password**

Specificare la password per accedere al server directory con l'autenticazione LDAP. Specificare la password di un utente in possesso di autorizzazione ad aggiornare il server LDAP usando dei caratteri alfanumerici da 1 a 127. Se la password viene lasciata vuota (NULL), non sarà possibile accedere a un server. La modifica diventa attiva dopo aver spento e riaccesso la stampante.

#### **Conferma password**

Immettere nuovamente la password per confermarla.

### ***Timeout ricerca***

Impostare il periodo di tempo che la stampante deve attendere prima di ricercare il server. Per specificare un periodo di time-out per la ricerca, selezionare **Attesa** e impostare il periodo di tempo da 5 a 120 secondi. Per non specificare un periodo di time-out, scegliere **Limite di attesa server LDAP**. La modifica diventa attiva dopo aver spento e riaccesso la stampante.

### **Autenticazione LDAP**

Specificare il metodo di autenticazione server LDAP.

#### **Quando si utilizza Dell Printer Configuration Web Tool**

**1** Avviare lo strumento **Dell Printer Configuration Web Tool**.

**a** Aprire il browser Web.

**b** Inserire l'indirizzo IP della stampante nel browser.

Vedere "Dell™ Printer Configuration Web Tool".

**2** Selezionare **Impostazioni server di stampa**.

**3** Fare clic sulla scheda **Protezione**.

**4** Selezionare **Autenticazione LDAP**.

**Autenticazione LDAP (per ColorTrack PRO):**

- Confermare il metodo di autenticazione.
- Quando si aggiunge una stringa di testo all'ID utente, selezionare **Abilita per Usa stringa di testo aggiunta**.
- Selezionando **Abilita per Usa stringa di testo aggiunta**, immettere la stringa di testo aggiunta in **Stringa di testo aggiunta a nome utente**.

**5** Fare clic su **Applica nuove impostazioni**.

**6** Spegner e riaccendere la stampante per applicare le impostazioni.

#### **Metodo di autenticazione**

Mostra il metodo di autenticazione LDAP corrente. **Autenticazione diretta** esegue l'autenticazione del server con lo UserID e la password immessi.

#### **Usa stringa di testo aggiunta**

Specificare se aggiungere una stringa di testo allo UserID. La modifica diventa attiva dopo aver spento e riaccesso la stampante.

#### **Stringa di testo aggiunta a nome utente**

Quando si usa una stringa aggiunta per il nome utente è necessario specificare la stringa di testo da aggiungere.

Ad esempio, se il nome utente è "abcde@myhost.example.com", normalmente si deve immettere "abcde@myhost.example.com".

Tuttavia se **Usa stringa di testo aggiunta** è impostato su **Abilita** e "@myhost.example.com" è specificato in **Stringa di testo aggiunta a nome utente**, è necessario immettere solo i dati "abcde" con il driver della stampante, semplificando in tal modo la procedura di introduzione.

La modifica diventa attiva dopo aver spento e riaccesso la stampante.



## Impostazione del driver della stampante

Per stampare utilizzando ColorTrack è necessario impostare il driver della stampante. Una volta impostate, le configurazioni del driver stampante sono abilitate fino a quando non vengono nuovamente modificate.

- 1 Aprire **Proprietà** nel driver della stampante.
- 2 Configurare le impostazioni riportate di seguito dalla scheda **Configurazione**.

### Modalità Dell ColorTrack

Specificare se consentire agli utenti di cambiare le impostazioni relative all'autenticazione o se gli utenti devono utilizzare le impostazioni configurate dall'Amministratore.

### Specifica Nome gruppo

Specificare il nome del gruppo di appartenenza da utilizzare per l'autenticazione. Se viene indicato un gruppo non di appartenenza, l'autenticazione fallisce e i dati non vengono stampati. Inoltre il gruppo predefinito viene impostato quando non è specificata l'opzione **Specifica Nome gruppo**.

### Specifica Nome proprietario

Selezionare **Usa nome di accesso** per utilizzare le informazioni utente registrate nel PC e selezionare **Inserisci ID** per immettere direttamente il nome utente.

### Nome proprietario lavoro

Specificare il nome utente da utilizzare quando viene eseguita l'autenticazione con un server esterno. È possibile inserire questo dato solo selezionando **Inserisci ID** per **Specifica Nome proprietario**.

### Password


Specificare la password utente da utilizzare quando viene eseguita l'autenticazione con un server esterno.



## Utilizzo dei Certificati Digitali

Funzionalità di autenticazione che utilizza la protezione degli aggiornamenti dei certificati digitali durante la trasmissione dei dati di stampa o l'impostazione dei dati.

Questo capitolo descrive come gestire i certificati digitali.

 **NOTA:** per informazioni dettagliate sull'errore relativo ai certificati digitali, vedere "Informazioni sui messaggi della stampante" e "Problemi con il certificato digitale".


Di seguito è riportata la procedura di configurazione tipica per l'utilizzo dei certificati digitali.



### Gestione dei certificati

Questa sezione descrive come gestire i certificati digitali.

- "Preparazione alla gestione dei certificati"
- "Importazione di un certificato digitale"
- "Impostazione di un certificato digitale"
- "Verifica delle impostazioni di un certificato digitale"
- "Eliminazione di un certificato digitale"
- "Esportazione di un certificato digitale"

 **NOTA:** la gestione dei certificati digitali descritta in precedenza è abilitata solo quando il disco rigido opzionale è installato e abilitato per la crittografia.

#### Preparazione alla gestione dei certificati

Prima di gestire i certificati digitali è necessario applicare le seguenti impostazioni.

- "Modifica dell'impostazione di crittografia del disco rigido"
- "Impostazione comunicazione HTTPS"

#### Modifica dell'impostazione di crittografia del disco rigido

Alcune voci sono valide solo quando la crittografia del disco rigido opzionale è abilitata. Modificare le impostazioni di crittografia e abilitarle e in caso necessario impostare una chiave richiesta per la codifica.



**ATTENZIONE:** quando vengono modificate le impostazioni di crittografia tutti i file memorizzati sul disco rigido opzionale sono eliminati.



**NOTA:** la chiave di codifica può contenere soltanto i caratteri da 0 a 9, lettere minuscole a-z, lettere maiuscole A-Z e valori nulli.

#### ***Se si utilizza il pannello operatore***


- 1 Premere il pulsante (Menu).
- 2 Premere il pulsante fino a quando non viene evidenziata la voce `Impost. amministratore`, quindi premere (Imposta).
- 3 Premere il pulsante fino a quando non viene evidenziata la voce `Impostazioni di protezione`, quindi premere il pulsante (Imposta).
- 4 Premere il pulsante fino a evidenziare `Crittografia dati`, quindi premere il pulsante (Imposta).
- 5 Premere il pulsante fino a evidenziare `Crittografia`, quindi premere il pulsante (Imposta).
- 6 Premere il pulsante fino a evidenziare `Sì`, quindi premere il pulsante (Imposta).
- 7 Utilizzare il tastierino numerico per immettere la frase password per la chiave di codifica, quindi premere il pulsante (Imposta).
- 8 Viene visualizzata la schermata **Crittografia (Tutti i documenti memorizzati saranno cancellati. Procedere?)**. Quando si conferma la cancellazione di tutti i documenti memorizzati per modificare le impostazioni di crittografia, premere il pulsante (Imposta). Premere il pulsante (Indietro) per uscire dalla modifica delle impostazioni di crittografia.

#### ***Quando si utilizza Dell™ Printer Configuration Web Tool***

- 1 Avviare lo strumento **Dell Printer Configuration Web Tool**.
  - a Aprire il browser Web.
  - b Inserire l'indirizzo IP della stampante nel browser.  
Vedere "Dell™ Printer Configuration Web Tool".
- 2 Selezionare **Impostazioni Stampante**
- 3 Fare clic sulla scheda **Impostazioni Stampante**.
- 4 Selezionare **Impostazioni di protezione**
- 5 Controllare la selezione della casella di controllo **Abilita di Comando blocco pannello in Protezione Pannello**.  
Se è selezionata l'opzione **Abilita** è necessario passare al punto 10. In caso contrario, osservare le istruzioni riportate di seguito.
- 6 Selezionare la casella di controllo **Abilita di Comando blocco pannello in Protezione Pannello**.
- 7 Immettere una password di quattro cifre in **Nuova Password**.
- 8 Immettere nuovamente la password in **Conferma password**.
- 9 Fare clic su **Applica nuove impostazioni**.  
Per informazioni dettagliate su Protezione Pannello, vedere "Blocco pannello".
- 10 Fare clic su **Crittografia dati**.  
Viene visualizzata la pagina **Crittografia dati**.
- 11 Selezionare la casella di controllo **Crittografia**.
- 12 Immettere una chiave richiesta per la codifica.
- 13 Immettere nuovamente la chiave per confermarla.
- 14 Fare clic su **Applica nuove impostazioni**.

## Impostazione comunicazione HTTPS

Prima di gestire i certificati è necessario impostare la comunicazione HTTPS con un certificato auto-firmato.


 **NOTA:** impostare la comunicazione HTTPS dopo avere modificato e abilitato le impostazioni di crittografia.

### *Quando si utilizza Dell Printer Configuration Web Tool*


- 1 Avviare lo strumento Dell Printer Configuration Web Tool.
  - a Aprire il browser Web.
  - b Inserire l'indirizzo IP della stampante nel browser.  
Vedere "Dell™ Printer Configuration Web Tool".
- 2 Selezionare **Impostazioni server di stampa**.
- 3 Fare clic sulla scheda **Protezione**.
- 4 Selezionare **SSL/TLS**.
- 5 Fare clic su **Genera certificato auto-firmato** in **Certificato digitale macchina**. Viene visualizzata la pagina **Genera certificato auto-firmato**.
- 6 Selezionare le dimensioni della chiave pubblica dall'elenco **Dimensione della chiave pubblica**.
- 7 Specificare l'emittente del certificato SSL auto-firmato.
- 8 Fare clic su **Genera certificato firmato**.
- 9 Viene visualizzato il pulsante **Riavvia Stampante** dopo avere generato il certificato auto-firmato, quindi scegliere **Riavvia Stampante**.
- 10 Ripetere i passi da 2 a 4 per visualizzare la pagina **SSL/TLS** dopo avere riavviato la stampante.
- 11 Se il certificato auto-firmato è stato impostato correttamente e quindi la colonna **Comunicazione HTTP-SSL/TLS** è impostata su **Abilita** e viene visualizzata una casella di controllo, selezionare **Abilita**.

## Importazione di un certificato digitale


 **ATTENZIONE:** prima di importare un file certificato è necessario eseguire un backup del file.

 **NOTA:** per gestire i certificati digitali è necessario impostare prima di tutto la crittografia del disco rigido opzionale su Sì e successivamente impostare la comunicazione HTTPS. Per informazioni dettagliate, vedere "Preparazione alla gestione dei certificati".

 **NOTA:** accertarsi di importare il certificato con Internet Explorer.


 **NOTA:** dopo avere importato un certificato in formato PKCS#12 la chiave riservata non viene esportata anche se viene effettuata un'esportazione.

- 1 Avviare lo strumento Dell Printer Configuration Web Tool.
  - a Aprire il browser Web.
  - b Inserire l'indirizzo IP della stampante nel browser.  
Vedere "Dell™ Printer Configuration Web Tool".
- 2 Selezionare **Impostazioni server di stampa**.
- 3 Fare clic sulla scheda **Protezione**.
- 4 Selezionare **SSL/TLS**.
- 5 Fare clic su **Carica certificato firmato** in **Certificato digitale macchina**.  
Viene visualizzata la pagina **Carica certificato firmato**.


 **NOTA:** il pulsante **Carica certificato firmato** viene visualizzato solo quando il disco rigido opzionale è installato e abilitato per la crittografia.

- 6 Inserire una password.
- 7 Immettere nuovamente la password per confermarla.
- 8 Fare clic su **Sfoggia in Nome file** e selezionare il file da importare.
- 9 Fare clic su **Importa** per importare il certificato.


### Impostazione di un certificato digitale

 **NOTA:** per gestire i certificati digitali è necessario impostare prima di tutto la crittografia del disco rigido opzionale su Sì e successivamente impostare la comunicazione HTTPS. Per informazioni dettagliate, vedere "Preparazione alla gestione dei certificati".


- 1 Avviare lo strumento **Dell Printer Configuration Web Tool**.
  - a Aprire il browser Web.
  - b Inserire l'indirizzo IP della stampante nel browser.  
Vedere "Dell™ Printer Configuration Web Tool".
- 2 Selezionare **Impostazioni server di stampa**.
- 3 Fare clic sulla scheda **Protezione**.
- 4 Selezionare **SSL/TLS**.
- 5 Fare clic su **Gestione certificato** per visualizzare la pagina **Gestione certificato**.

 **NOTA:** il pulsante **Gestione certificato** viene visualizzato solo quando il disco rigido opzionale è installato e abilitato per la crittografia.



- 6 Quando si imposta un certificato LAN senza fili (Server), selezionare **Autorità di certificazione attendibili in Categoria**.  
Quando si imposta un certificato di Server SSL, Client SSL, IPsec o LAN senza fili (Client), selezionare **Dispositivo locale**.
- 7 Selezionare la finalità di impiego dall'elenco **Scopo del certificato**.
- 8 Fare clic su **Mostra elenco** per visualizzare la pagina **Elenco certificati**.

 **NOTA:** se l'elenco comprende più di 20 certificati, fare clic su **Avanti** per visualizzare la pagina successiva.
- 9 Selezionare il certificato da associare. A questo punto verificare che l'opzione **Validità** del certificato selezionato sia impostata su **Valido**.
- 10 Fare clic su **Dettagli certificato** per visualizzare la pagina **Dettagli certificato**.
- 11 Verificare il contenuto e fare clic su **Utilizzare questo certificato** nell'angolo destro superiore.



### Verifica delle impostazioni di un certificato digitale

 **NOTA:** per gestire i certificati digitali è necessario impostare prima di tutto la crittografia del disco rigido opzionale su Sì e successivamente impostare la comunicazione HTTPS. Per informazioni dettagliate, vedere "Preparazione alla gestione dei certificati".


- 1 Avviare lo strumento **Dell Printer Configuration Web Tool**.
  - a Aprire il browser Web.
  - b Inserire l'indirizzo IP della stampante nel browser.  
Vedere "Dell™ Printer Configuration Web Tool".
- 2 Selezionare **Impostazioni server di stampa**.
- 3 Fare clic sulla scheda **Protezione**.
- 4 Selezionare **SSL/TLS**.


- 5 Fare clic su **Gestione certificato** per visualizzare la pagina **Gestione certificato**.  
 **NOTA:** il pulsante **Gestione certificato** viene visualizzato solo quando il disco rigido opzionale è installato e abilitato per la crittografia.
- 6 Selezionare la categoria dall'elenco **Categoria**.
- 7 Selezionare la finalità di impiego dall'elenco **Scopo del certificato**.
- 8 Fare clic su **Mostra elenco** per visualizzare la pagina **Elenco certificati**.  
 **NOTA:** se l'elenco comprende più di 20 certificati, fare clic su **Avanti** per visualizzare la pagina successiva.
- 9 Il certificato visualizzato con un asterisco come “\*Valido” nella colonna **Validità** è il certificato associato alla finalità di impiego ed effettivamente utilizzato.

### Eliminazione di un certificato digitale

- 
- NOTA:**
- per gestire i certificati digitali è necessario impostare prima di tutto la crittografia del disco rigido opzionale su Sì e successivamente impostare la comunicazione HTTPS. Per informazioni dettagliate, vedere “Preparazione alla gestione dei certificati”.
- 1 Avviare lo strumento **Dell Printer Configuration Web Tool**.
    - a Aprire il browser Web.
    - b Inserire l'indirizzo IP della stampante nel browser.  
Vedere “Dell™ Printer Configuration Web Tool”.
  - 2 Selezionare **Impostazioni server di stampa**.
  - 3 Fare clic sulla scheda **Protezione**.
  - 4 Selezionare **SSL/TLS**.
  - 5 Fare clic su **Gestione certificato** per visualizzare la pagina **Gestione certificato**.  
 **NOTA:** il pulsante **Gestione certificato** viene visualizzato solo quando il disco rigido opzionale è installato e abilitato per la crittografia.
  - 6 Selezionare la categoria dall'elenco **Categoria**.
  - 7 Selezionare la finalità di impiego dall'elenco **Scopo del certificato**.
  - 8 Fare clic su **Mostra elenco** per visualizzare la pagina **Elenco certificati**.  
 **NOTA:** se nell'elenco sono contenuti più di 20 certificati, fare clic su **Avanti** per visualizzare la pagina successiva.
  - 9 Selezionare il certificato da eliminare.
  - 10 Fare clic su **Dettagli certificato** per visualizzare la pagina **Dettagli certificato**.
  - 11 Per eliminare il certificato selezionato, fare clic su **Elimina** nell'angolo superiore destro.  
 **NOTA:** quando si cancella un certificato vengono disabilitate le funzionalità associate al certificato eliminato. Per eliminare un certificato in uso, impostare tempestivamente la funzione su No oppure attribuire l'associazione a un altro certificato, quindi se possibile passare a un'altra modalità operativa prima di eliminare il certificato.
    - Per un Server SSL è necessario passare a un altro certificato come ad esempio un certificato auto-firmato.
    - Per un Client SSL, impostare LDAP-SSL/TLS e IEEE 802.1x (EAP-TLS) su No.
    - Per IPsec, modificare le impostazioni IKE in Chiave pre-condivisa oppure impostare la funzione su No.
    - Per la LAN senza fili, modificare le impostazioni di protezione wireless diversamente da WPA-Enterprise prima di eliminare il certificato.

## Esportazione di un certificato digitale

 **NOTA:** per gestire i certificati digitali è necessario impostare prima di tutto la crittografia del disco rigido opzionale su Sì e successivamente impostare la comunicazione HTTPS. Per informazioni dettagliate, vedere “Preparazione alla gestione dei certificati”.

 **NOTA:** poiché la chiave riservata non viene esportata, è possibile esportare un certificato importato in formato PKCS#12 solo come un certificato PKCS#7.

1 Avviare lo strumento **Dell Printer Configuration Web Tool**.

a Aprire il browser Web.

b Inserire l’indirizzo IP della stampante nel browser.


Vedere “Dell™ Printer Configuration Web Tool”.

2 Selezionare **Impostazioni server di stampa**.

3 Fare clic sulla scheda **Protezione**.

4 Selezionare **SSL/TLS**.

5 Fare clic su **Gestione certificato** per visualizzare la pagina **Gestione certificato**.

 **NOTA:** il pulsante **Gestione certificato** viene visualizzato solo quando il disco rigido opzionale è installato e abilitato per la crittografia.

6 Selezionare la categoria dall’elenco **Categoria**.

7 Selezionare la finalità di impiego dall’elenco **Scopo del certificato**.

Fare clic su **Mostra elenco** per visualizzare la pagina **Elenco certificati**.

 **NOTA:** se nell’elenco sono contenuti più di 20 certificati, fare clic su **Avanti** per visualizzare la pagina successiva.

8 Selezionare il certificato da esportare.

9 Fare clic su **Dettagli certificato** per visualizzare la pagina **Dettagli certificato**.

10 Per esportare il certificato selezionato, fare clic su **Esporta questo certificato**.

## Impostazione delle funzioni


È possibile impostare diverse funzioni di protezione attraverso i certificati digitali.

Per informazioni dettagliate vedere:

- “Impostazione del certificato in modalità Firma Digitale IPsec”
- “Impostazione del Certificato per Server SSL (HTTP/IPP)”
- “Impostazione della Comunicazione LDAP-SSL/TLS”
- “Impostazione della verifica del certificato server per Comunicazione LDAP-SSL/TLS”
- “Impostazione del certificato client per Comunicazione LDAP-SSL/TLS”
- “Impostazione per Wireless LAN WPA-Enterprise (EAP-TLS)”
- “Impostazione per Wireless LAN WPA-Enterprise (PEAPV0-MS-CHAPV2, EAP-TTLS PAP, EAP-TTLS CHAP)”
- “Impostazione certificato client per IEEE 802.1x (EAP-TLS)”




## Impostazione del certificato in modalità Firma Digitale IPsec

 **NOTA:** per gestire i certificati digitali è necessario impostare prima di tutto la crittografia del disco rigido opzionale su Sì e successivamente impostare la comunicazione HTTPS. Per informazioni dettagliate, vedere “Preparazione alla gestione dei certificati”.

- 1 Importare il certificato da utilizzare con IPsec. Per ulteriori informazioni, vedere “Importazione di un certificato digitale”.
- 2 Impostare il certificato da utilizzare con IPsec. Per ulteriori informazioni, vedere “Impostazione di un certificato digitale”.
- 3 Verificare se il certificato è impostato correttamente in IPsec. Per ulteriori informazioni, vedere “Verifica delle impostazioni di un certificato digitale”.
- 4 Selezionare **Impostazioni server di stampa** nel lato sinistro della pagina.
- 5 Fare clic sulla scheda **Protezione**.
- 6 Selezionare **IPsec**.
- 7 Selezionare la casella di controllo **Abilita per Protocollo**.
- 8 Selezionare **Firma Digitale** dall'elenco **IKE**.
- 9 Impostare tutte le voci come necessario.
- 10 Fare clic su **Applica nuove impostazioni**.
- 11 Dopo il riavvio della stampante viene abilitata la comunicazione IPsec basata sulle firme digitali. È possibile eseguire la comunicazione IPsec (modalità Firma Digitale) tra la stampante e il dispositivo di rete (come il PC) dove il certificato e IPsec sono impostati esattamente come su questo dispositivo.

## Impostazione del Certificato per Server SSL (HTTP/IPP)


 **NOTA:** per gestire i certificati digitali è necessario impostare prima di tutto la crittografia del disco rigido opzionale su Sì e successivamente impostare la comunicazione HTTPS. Per informazioni dettagliate, vedere “Preparazione alla gestione dei certificati”.

- 1 Importare il certificato da utilizzare con il server SSL. Per ulteriori informazioni, vedere “Importazione di un certificato digitale”.
- 2 Impostare il certificato da utilizzare con il server SSL. Per ulteriori informazioni, vedere “Impostazione di un certificato digitale”.
- 3 Verificare se il certificato è impostato correttamente. Per ulteriori informazioni, vedere “Verifica delle impostazioni di un certificato digitale”.


 **NOTA:** verificare se il certificato appena impostato, e non il certificato auto-firmato, è stato associato.

- 4 Dopo il riavvio della stampante, il certificato impostato come indicato sopra viene utilizzato come certificato del server quando si esegue la comunicazione con HTTP/IPP-SSL/TLS.


## Impostazione della Comunicazione LDAP-SSL/TLS


 **NOTA:** questa impostazione è disponibile solo quando il disco rigido opzionale è installato e abilitato per la crittografia.

- 1 Selezionare **Impostazioni server di stampa** nel lato sinistro della pagina.
- 2 Fare clic sulla scheda **Protezione**.
- 3 Selezionare **SSL/TLS**.
- 4 Selezionare la casella di controllo **Abilita per Comunicazione LDAP-SSL/TLS**.
- 5 Fare clic su **Applica nuove impostazioni**.
- 6 Dopo il riavvio della stampante la **Comunicazione LDAP-SSL/TLS** è abilitata.


 **NOTA:** quando si esegue la validità del certificato del server e la presentazione del certificato del client, vedere “Impostazione della verifica del certificato server per Comunicazione LDAP-SSL/TLS” and “Impostazione del certificato client per Comunicazione LDAP-SSL/TLS”.

### Impostazione della verifica del certificato server per Comunicazione LDAP-SSL/TLS

 **NOTA:** questa impostazione è disponibile solo quando il disco rigido opzionale è installato e abilitato per la crittografia.

 **NOTA:** questa funzione è abilitata solo quando l’opzione **Abilita** è impostata per **Comunicazione LDAP-SSL/TLS**.


- 1 Importare il certificato root (compreso il certificato intermedio) per il certificato server LDAP. Per ulteriori informazioni, vedere “Importazione di un certificato digitale”.

 **NOTA:** in occasione della verifica di un certificato del server collegato, per ricercare automaticamente un certificato importato e controllare il percorso, non è necessario che il certificato sia associato.

- 2 Verificare se il certificato root viene importato correttamente nel server LDAP. Per ulteriori informazioni, vedere “Verifica delle impostazioni di un certificato digitale”.
- 3 Selezionare **Impostazioni server di stampa**.
- 4 Fare clic sulla scheda **Protezione**.
- 5 Selezionare **SSL/TLS**.
- 6 Selezionare la casella di controllo **Abilita per Verifica certificato server remoto**.
- 7 Fare clic su **Applica nuove impostazioni**.
- 8 Dopo il riavvio della stampante il certificato presentato dal server LDAP viene verificato quando la comunicazione LDAP-SSL/TLS è avviata con il server LDAP.

 **NOTA:** quando il risultato della verifica è NG, la comunicazione non viene stabilita e si verifica un errore.


### Impostazione del certificato client per Comunicazione LDAP-SSL/TLS


 **NOTA:** per gestire i certificati digitali è necessario impostare prima di tutto la crittografia del disco rigido opzionale su **Sì** e successivamente impostare la comunicazione HTTPS. Per informazioni dettagliate, vedere “Preparazione alla gestione dei certificati”.

 **NOTA:** questa funzione è abilitata solo quando l’opzione **Abilita** è impostata per **Comunicazione LDAP-SSL/TLS**.


- 1 Importare un certificato da utilizzare con il Client SSL. Per ulteriori informazioni, vedere “Importazione di un certificato digitale”.
- 2 Impostare un certificato da utilizzare con il Client SSL. Per ulteriori informazioni, vedere “Impostazione di un certificato digitale”.
- 3 Verificare se il certificato è impostato correttamente. Per ulteriori informazioni, vedere “Verifica delle impostazioni di un certificato digitale”.
- 4 Dopo il riavvio della stampante il certificato del client LDAP viene presentato quando è avviata la comunicazione LDAP-SSL/TLS con il server LDAP. Quando il server LDAP è impostato per richiedere un certificato client, il certificato client fornito dalla stampante è verificato dal server LDAP.

### Impostazione per Wireless LAN WPA-Enterprise (EAP-TLS)



 **NOTA:** per gestire i certificati digitali, è necessario in primo luogo impostare la crittografia del disco rigido opzionale su **On**, quindi configurare la comunicazione HTTPS. Per informazioni dettagliate, vedere “Preparazione alla gestione dei certificati”.

 **NOTA:** WPA-Enterprise è disponibile solo quando l’infrastruttura è selezionata come tipo di rete.





 **NOTA:** omportare il certificato tramite Internet Explorer.



 **NOTA:** dopo l’importazione di un certificato in formato PKCS#12, la chiave segreta non viene esportata anche se si esegue l’esportazione.

- 1 Importare il certificato da utilizzare con Wireless LAN (certificato del server o certificato radice). Per informazioni dettagliate, vedere “Importazione di un certificato digitale”.
- 2 Impostare il certificato digitale per Wireless LAN (certificato del server o certificato radice).
  - a Avviare **Dell Printer Configuration Web Tool**.
  - b Selezionare **Impostazioni server di stampa**.
  - c Fare clic sulla scheda **Sicurezza**.
  - d Selezionare **SSL/TLS**.
  - e Fare clic su **Gestione certificati** per visualizzare la pagina **Gestione certificati**.
  - f Selezionare **Autorità di certificazione attendibili** in **Categoria**.
  - g Selezionare la Wireless LAN (server) da utilizzare dall’elenco **Scopo certificato**.
  - h Da **Ordine certificati**, selezionare in che modo i certificati vengono ordinati in **Elenco di certificati**. Questa impostazione non è necessaria se non occorre specificare l’ordine dei certificati.
  - i Fare clic su **Visualizza elenco** per visualizzare la pagina **Elenco di certificati**.
  - j Selezionare il certificato da associare. A questo punto, verificare che la **Validità** del certificato selezionato sia impostata su **Valido**.
  - k Fare clic su **Dettagli certificato** per visualizzare la pagina **Dettagli certificato**.
  - l Verificare il contenuto e fare clic su **Usa questo certificato** nell’angolo destro superiore.
- 3 Verificare se il certificato è impostato correttamente. Per informazioni dettagliate, vedere “Verifica delle impostazioni di un certificato digitale”.
- 4 Importare il certificato da utilizzare con Wireless LAN (client o certificato del client). Per informazioni dettagliate, vedere “Importazione di un certificato digitale”.
- 5 Impostare il certificato digitale per Wireless LAN (client o certificato del client).
  - a Avviare **Dell Printer Configuration Web Tool**.
  - b Selezionare **Impostazioni server di stampa**.
  - c Fare clic sulla scheda **Sicurezza**.
  - d Selezionare **SSL/TLS**.
  - e Fare clic su **Gestione certificati** per visualizzare la pagina **Gestione certificati**.
  - f Selezionare **Dispositivo locale** in **Categoria**.
  - g Selezionare la Wireless LAN (server) da utilizzare dall’elenco **Scopo certificato**.
  - h Da **Ordine certificati**, selezionare in che modo i certificati vengono ordinati in **Elenco di certificati**. Questa impostazione non è necessaria se non occorre specificare l’ordine dei certificati.
  - i Selezionare il certificato da associare. A questo punto, verificare che la **Validità** del certificato selezionato sia impostata su **Valido**.
  - j Fare clic su **Dettagli certificato** per visualizzare la pagina **Dettagli certificato**.
  - k Verificare il contenuto e fare clic su **Usa questo certificato** nell’angolo destro superiore.
- 6 Verificare se il certificato è impostato correttamente. Per informazioni dettagliate, vedere “Verifica delle impostazioni di un certificato digitale”.
- 7 Impostare WPA-Enterprise per EAP-TLS.
  - a Avviare **Dell Printer Configuration Web Tool**.
  - b Selezionare la scheda **Impostazioni server di stampa**.
  - c Selezionare **LAN Wireless**.


-  **NOTA:** questa impostazione è disponibile solo quando è installato l'adattatore per rete wireless opzionale.
- d Selezionare una delle seguenti voci dall'elenco **Crittografia di Impostazioni di protezione**.
  - WPA-Enterprise-AES/WPA2-Enterprise-AES
  - WPA-Enterprise-TKIP
-  **NOTA:** la disponibilità di **WPA-Enterprise-AES/WPA2-Enterprise-AES** o **WPA-Enterprise-TKIP** diventa effettiva solo quando l'impostazione dei seguenti punti è corretta.
  - Importazione di un Certificato digitale
  - Impostazione di un Certificato digitale
  - Conferma delle impostazioni di un certificato digitale
- e Impostare **Identità EAP** di **WPA-Enterprise**.
- f Selezionare **EAP-TLS** dall'elenco **Metodo di autenticazione** di **WPA-Enterprise**.
- g Fare clic su **Applica nuove impostazioni**.

### **Impostazione per Wireless LAN WPA-Enterprise (PEAPV0-MS-CHAPV2, EAP-TTLS PAP, EAP-TTLS CHAP)**

-  **NOTA:** per gestire i certificati digitali, è necessario in primo luogo impostare la crittografia del disco rigido opzionale su On, quindi configurare la comunicazione HTTPS. Per informazioni dettagliate, vedere "Preparazione alla gestione dei certificati".
  -  **NOTA:** WPA-Enterprise è disponibile solo quando l'infrastruttura è selezionata come tipo di rete.
  -  **NOTA:** importare il certificato tramite Internet Explorer.
  -  **NOTA:** dopo l'importazione di un certificato in formato PKCS#12, la chiave segreta non viene esportata anche se si esegue l'esportazione.
- 1 Importare il certificato da utilizzare con Wireless LAN (certificato del server o certificato radice). Per informazioni dettagliate, vedere "Importazione di un certificato digitale".
  - 2 Impostare il certificato digitale per Wireless LAN (certificato del server o certificato radice).
    - a Avviare **Dell Printer Configuration Web Tool**.
    - b Selezionare **Impostazioni server di stampa**.
    - c Fare clic sulla scheda **Sicurezza**.
    - d Selezionare **SSL/TLS**.
    - e Fare clic su **Gestione certificati** per visualizzare la pagina **Gestione certificati**.
    - f Selezionare **Autorità di certificazione attendibili** in **Categoria**.
    - g Selezionare lo scopo per l'utilizzo dall'elenco **Scopo certificato**.
    - h Fare clic su **Visualizza elenco** per visualizzare la pagina **Elenco di certificati**.
    - i Selezionare il certificato da associare. A questo punto, verificare che la **Validità** del certificato selezionato sia impostata su **Valido**.
    - j Fare clic su **Dettagli certificato** per visualizzare la pagina **Dettagli certificato**.
    - k Verificare il contenuto e fare clic su **Usa questo certificato** nell'angolo destro superiore.
  - 3 Verificare se il certificato è impostato correttamente.
    - a Avviare **Dell Printer Configuration Web Tool**.
    - b Selezionare **Impostazioni server di stampa**.
    - c Fare clic sulla scheda **Sicurezza**.
    - d Selezionare **SSL/TLS**.
    - e Fare clic su **Gestione certificati** per visualizzare la pagina **Gestione certificati**.

- f Selezionare la categoria dall'elenco **Categorie**.
  - g Selezionare la Wireless LAN (server) da utilizzare dall'elenco **Scopo certificato**.
  - h Da **Ordine certificati**, selezionare in che modo i certificati vengono ordinati in **Elenco di certificati**. Questa impostazione non è necessaria se non occorre specificare l'ordine dei certificati.
  - i Fare clic su **Visualizza elenco** per visualizzare la pagina **Elenco di certificati**.
  - j Il certificato visualizzato con un asterisco come “\*Valido” nella colonna **Validità** è il certificato associato allo scopo di utilizzo ed effettivamente utilizzato.
- 4** Impostare WPA-Enterprise per PEAPV0-MS-CHAPV2, EAP-TTLS PAP o EAP-TTLS CHAP.
- a Avviare **Dell Printer Configuration Web Tool**.
  - b Selezionare la scheda **Impostazioni server di stampa**.
  - c Selezionare **LAN Wireless**.
    -  **NOTA:** questa impostazione è disponibile solo quando è installato l'adattatore per rete wireless opzionale.
  - d Selezionare una delle seguenti voci dall'elenco **Crittografia di Impostazioni di protezione**.
    - WPA-Enterprise-AES/WPA2-Enterprise-AES
    - WPA-Enterprise-TKIP
    -  **NOTA:** la disponibilità di **WPA-Enterprise-AES/WPA2-Enterprise-AES** o **WPA-Enterprise-TKIP** diventa effettiva solo quando l'impostazione dei seguenti punti è corretta.
      - Importazione di un Certificato digitale
      - Impostazione di un Certificato digitale
      - Conferma delle impostazioni di un certificato digitale
  - e Impostare **Identità EAP**, **Nome login** e **Password** di WPA-Enterprise.
  - f Selezionare una delle seguenti voci dall'elenco **Metodo di autenticazione di WPA-Enterprise**:
    - PEAPV0 MS-CHAPV2
    - EAP-TTLS PAP
    - EAP-TTLS CHAP
  - g Fare clic su **Applica nuove impostazioni**.

### Impostazione certificato client per IEEE 802.1x (EAP-TLS)

 **NOTA:** per gestire i certificati digitali, è necessario in primo luogo impostare la crittografia del disco rigido opzionale su On, quindi configurare la comunicazione HTTPS. Per informazioni dettagliate vedere “Preparazione alla gestione dei certificati”.

 **NOTA:** questa funzione è abilitata solo quando **Abilita** è impostata per IEEE 802.1x (EAP-TLS).

- 1** Importare un certificato da utilizzare con SSL Client. Per ulteriori informazioni, vedere “Importazione di un certificato digitale”.
- 2** Impostare un certificato da utilizzare con SSL Client. Per ulteriori informazioni, vedere “Impostazione di un certificato digitale”.
- 3** Confermare se il certificato è impostato correttamente. Per ulteriori informazioni, vedere “Verifica delle impostazioni di un certificato digitale”.
- 4** Dopo il riavvio della stampante, il certificato IEEE 802.1x (EAP-TLS) viene presentato quando si avvia la comunicazione IEEE 802.1x con il server RADIUS. Quando il server RADIUS è impostato per richiedere un certificato client, quello fornito dalla stampante viene verificato dal server RADIUS.



## Informazioni sui caratteri

### Tipi di carattere e font

Un font è un insieme di caratteri e simboli creati in base a un particolare modello. Tale modello viene definito *tipo di carattere*. Tramite l'uso dei diversi tipi di carattere, è possibile personalizzare un documento. La scelta dei tipi di carattere più consoni alle varie parti di un documento facilita la lettura di quest'ultimo.

La stampante ha vari font residenti in PCL 5/PCL 6 e in PostScript 3. Vedere "Font residenti" per l'elenco di tutti i font residenti.

### Stile e intensità

I tipi di caratteri sono spesso disponibili in varie intensità e stili diversi. Tali variazioni consentono di modificare il tipo di carattere originale e di mettere in risalto, ad esempio, alcune parole importanti del testo o evidenziare i titoli. I diversi stili e le varie intensità costituiscono un'integrazione al tipo di carattere originario.

Per *intensità* si intende lo spessore delle linee che compongono il carattere. Linee più spesse danno come risultato caratteri più scuri. I termini più comunemente utilizzati per descrivere l'intensità di un tipo di carattere sono: grassetto, medio, chiaro, nero e scuro.

Per *stile* si intende una variazione del tipo di carattere, ad esempio l'inclinazione o la larghezza. Negli stili corsivo e obliquo i caratteri sono inclinati. Gli stili stretto, compresso ed esteso sono tre stili comunemente utilizzati per modificare la larghezza del carattere.

Alcuni font, ad esempio Helvetica BdoB, sono il risultato di più variazioni di stile e intensità del tipo di carattere. Un gruppo di più variazioni di stile e intensità per un singolo tipo di carattere viene chiamato *famiglia del tipo di carattere*. La maggior parte delle famiglie dei tipi di carattere consente quattro variazioni: normale, corsivo (obliquo), grassetto e grassetto corsivo (grassetto obliquo). Alcune famiglie consentono più variazioni, come illustrato nell'esempio seguente relativo alla famiglia del tipo di carattere Helvetica:

Helvetica	ABCDEFGHIJKLMNOPQRSTUVWXYZabcdefghijklmnopqrstuvwxyz1234567890
Helvetica Oblique	ABCDEFGHIJKLMNOPQRSTUVWXYZabcdefghijklmnopqrstuvwxyz1234567890
Helvetica Bold	ABCDEFGHIJKLMNOPQRSTUVWXYZabcdefghijklmnopqrstuvwxyz1234567890
Helvetica Bold Oblique	ABCDEFGHIJKLMNOPQRSTUVWXYZabcdefghijklmnopqrstuvwxyz1234567890
Helvetica Narrow	ABCDEFGHIJKLMNOPQRSTUVWXYZabcdefghijklmnopqrstuvwxyz1234567890
Helvetica Narrow Oblique	ABCDEFGHIJKLMNOPQRSTUVWXYZabcdefghijklmnopqrstuvwxyz1234567890
Helvetica Narrow Bold	ABCDEFGHIJKLMNOPQRSTUVWXYZabcdefghijklmnopqrstuvwxyz1234567890
Helvetica Narrow Bold Oblique	ABCDEFGHIJKLMNOPQRSTUVWXYZabcdefghijklmnopqrstuvwxyz1234567890

## Passo e dimensione in punti

La dimensione di un font viene espressa in passi o punti, a seconda che il font sia a spaziatura fissa o proporzionale.

Nei font a *spaziatura fissa*, ogni carattere ha la stessa larghezza. Il *passo* specifica la dimensione dei font a spaziatura fissa. Corrisponde al numero di caratteri che verranno stampati nell'intervallo di un pollice lineare. Ad esempio, per tutti i font con passo 10 verranno stampati 10 caratteri per pollice (cpi) e per tutti i font con passo 12 verranno stampati 12 caratteri per pollice (cpi):

Courier	10 Pitch	1234567890
<b>Courier-Bold</b>	<b>10 Pitch</b>	<b>1234567890</b>
Courier	12 Pitch	123456789012
<b>Courier-Bold</b>	<b>12 Pitch</b>	<b>123456789012</b>

← 1 inch →

Nei font *proporzionali* (o *tipografici*), la larghezza di ogni carattere può variare. Dato che i font proporzionali possono avere caratteri di larghezza diversa, la dimensione del font viene espressa in punti e non in passi. Per *Dimensione in punti* si intende l'altezza dei caratteri di un font. Un *punto* equivale a 1/72 di pollice. I caratteri di un font stampati a 24 punti avranno dimensioni doppie rispetto ai caratteri dello stesso font stampati a 12 punti.

Nella figura seguente vengono riportati esempi di font stampati utilizzando diverse dimensioni in punti:

48 point 36 point

24 point 18 point 12 point 10 point

La dimensione in punti di un font è costituita dalla distanza tra il punto superiore del carattere più alto di un font e il punto inferiore del carattere più basso dello stesso font. Pertanto, è possibile che font diversi stampati con la stessa dimensione in punti presentino comunque una dimensione diversa. Ciò è dovuto al fatto che l'aspetto di un font dipende anche da altri parametri. La dimensione in punti di un font, tuttavia, è un ottimo criterio per specificare la dimensione relativa di un font. Nell'esempio seguente vengono riportati due font proporzionali a 14 punti molto diversi tra loro:

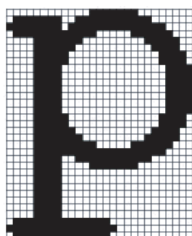
ITC Avant Garde  
abcdefghijklmnopqrstuvwxyz  
ITC Zapf Chancery  
abcdefghijklmnopqrstuvwxyz



## Font bitmap e font scalabili

La stampante utilizza sia font scalabili che font bitmap.

I font *bitmap* vengono memorizzati come modelli di bit predefiniti che rappresentano un tipo di carattere con dimensione, stile e risoluzione specifici. Nella figura seguente viene riportato un esempio di carattere di un font bitmap.



Sono disponibili diversi stili e dimensioni in punti per i font bitmap trasferibili.

I font *scalabili* (chiamati anche font *outline*) sono memorizzati come programmi che definiscono i profili dei caratteri di un font. Ogni volta che si stampano dei caratteri di un font scalabile, la stampante crea una bitmap dei caratteri con la dimensione in punti selezionata e la salva temporaneamente nella memoria.



I font bitmap temporanei vengono eliminati allo spegnimento o al ripristino della stampante. I font scalabili offrono una notevole flessibilità di stampa.

Per trasferire i font alla stampante, la stessa utilizza vari formati di font scalabili. PCL 5/PCL 6 utilizza i font scalabili Intellifont e TrueType. PostScript 3 utilizza i font scalabili Tipo 1 e TrueType. Sono disponibili migliaia di font scalabili nei vari formati presso diversi fornitori di font.

Se si intende utilizzare più font scalabili o font bitmap trasferibili o si desidera utilizzare dimensioni diverse di font scalabili, potrebbe essere necessario acquistare memoria aggiuntiva per la stampante.

## Font residenti

La stampante è dotata di font residenti memorizzati in modo permanente nella propria memoria. In PCL5/PCL6 e PostScript 3 sono disponibili diversi tipi di font. Alcuni tra i più diffusi, come Courier e TimesNew (PCL 5/PCL 6)/Times New Roman (PostScript 3) sono disponibili per tutti i linguaggi di stampa.

La tabella riportata di seguito elenca tutti i font residenti nella stampante. Per istruzioni su come stampare esempi di font, vedere la sezione “Rapporto/ elenco”. È possibile selezionare i font residenti dal programma software. Inoltre si possono selezionare i font dal pannello operatore quando si usa PCL 5/PCL 6.

Font residenti bitmap e scalabili	
PCL 5/PCL 6	PostScript 3
CG Times	Albertus
CG Times It	Albertus Italic
CG Times Bd	Albertus Light
CG Times BdIt	
	Antique Olive Roman
Univers Md	Antique Olive Italic
Univers MdIt	Antique Olive Bold
Univers Bd	Antique Olive Compact
Univers BdIt	Apple Chancery
Univers MdCd	Arial
Univers MdCdIt	Arial Italic
Univers BdCd	Arial Bold
Univers BdCdIt	Arial Bold Italic
	ITC Avant Garde Gothic Book
AntiqueOlv	ITC Avant Garde Gothic Book Oblique
AntiqueOlv It	ITC Avant Garde Gothic Demi
AntiqueOlv Bd	ITC Avant Garde Gothic Demi Oblique
	Bodoni Roman
CG Omega	Bodoni Italic
CG Omega It	Bodoni Bold
CG Omega Bd	Bodoni Bold Italic
CG Omega BdIt	Bodoni Poster
	Bodoni Poster Compressed
Garamond Antiqua	ITC Bookman Light
Garamond Krsv	ITC Bookman Light Italic
Garamond Hlb	ITC Bookman Demi
Garamond KrsvHlb	ITC Bookman Demi Italic
	Carta
Courier	Chicago
Courier It	Clarendon Roman
Courier Bd	Clarendon Bold
Courier BdIt	Clarendon Light

<b>Font residenti bitmap e scalabili</b>	
<b>PCL 5/PCL 6</b>	<b>PostScript 3</b>
	Cooper Black
LetterGothic	Cooper Black Italic
LetterGothic It	Cooper Gothic 32BC
LetterGothic Bd	Cooper Gothic 33BC
	Coronet
Albertus Md	Courier
Albertus XBd	Courier Oblique
	Courier Bold
Clarendon Cd	Courier Bold Oblique
	Eurostile Medium
Coronet	Eurostile Bold
	Eurostile Extended No. 2
Marigold	Eurostile Bold Extended No. 2
	Geneva
Arial	Gill Sans
Arial It	Gill Sans Italic
Arial Bd	Gill Sans Bold
Arial BdIt	Gill Sans Bold Italic
	Gill Sans Light
TimesNew	Gill Sans Light Italic
TimesNew It	Gill Sans Extra Bold
TimesNew Bd	Gill Sans Condensed
TimesNew BdIt	Gill Sans Condensed Bold
	Goudy Oldstyle
Symbol	Goudy Oldstyle Italic
	Goudy Bold
Wingdings	Goudy Bold Italic
	Goudy Extra Bold
Line Printer	Helvetica
	Helvetica Oblique
Times Roman	Helvetica Bold
Times It	Helvetica Bold Oblique
Times Bd	Helvetica Narrow
Times BdIt	Helvetica Narrow Oblique
	Helvetica Narrow Bold
Helvetica	Helvetica Narrow Bold Oblique
Helvetica Ob	Helvetica Condensed
Helvetica Bd	Helvetica Condensed Oblique
Helvetica BdOb	Helvetica Condensed Bold

<b>Font residenti bitmap e scalabili</b>	
<b>PCL 5/PCL 6</b>	<b>PostScript 3</b>
	Helvetica Condensed Bold Oblique
CourierPS	Hoefler Text
CourierPS Ob	Hoefler Text Italic
CourierPS Bd	Hoefler Text Black
CourierPS BdOb	Hoefler Text Black Italic
	Hoefler Ornaments
SymbolPS	Joanna
	Joanna Italic
Palatino Roman	Joanna Bold
Palatino It	Joanna Bold Italic
Palatino Bd	Letter Gothic
Palatino BdIt	Letter Gothic Slanted
	Letter Gothic Bold
ITCBookman Lt	Letter Gothic Bold Slanted
ITCBookman LtIt	ITC Lubalin Graph Book
ITCBookmanDm	ITC Lubalin Graph Book Oblique
ITCBookmanDm It	ITC Lubalin Graph Demi
	ITC Lubalin Graph Demi Oblique
HelveticaNr	Marigold
HelveticaNr Ob	Monaco
HelveticaNr Bd	ITC Mona Lisa Recut
HelveticaNr BdOb	New Century Schoolbook Roman
	New Century Schoolbook Italic
N C Schbk Roman	New Century Schoolbook Bold
N C Schbk It	New Century Schoolbook Bold Italic
N C Schbk Bd	NewYork
N C Schbk BdIt	Optima Roman
	Optima Italic
ITC A G Go Bk	Optima Bold
ITC A G Go BkOb	Optima Bold Italic
ITC A G Go Dm	Oxford
ITC A G Go DmOb	Palatino Roman
	Palatino Italic
ZapfC MdIt	Palatino Bold
	Palatino Bold Italic
ZapfDingbats	Stempel Garamond Roman
	Stempel Garamond Italic
	Stempel Garamond Bold
	Stempel Garamond Bold Italic

<b>Font residenti bitmap e scalabili</b>	
<b>PCL 5/PCL 6</b>	<b>PostScript 3</b>
	Symbol
	Tekton Regular
	Times Roman
	Times Italic
	Times Bold
	Times Bold Italic
	Times New Roman
	Times New Roman Italic
	Times New Roman Bold
	Times New Roman Bold Italic
	Univers 45 Light
	Univers 45 Light Oblique
	Univers 55
	Univers 55 Oblique
	Univers 65 Bold
	Univers 65 Bold Oblique
	Univers 57 Condensed
	Univers 57 Condensed Oblique
	Univers 67 Condensed Bold
	Univers 67 Condensed Bold Oblique
	Univers 53 Extended
	Univers 53 Extended Oblique
	Univers 63 Extended Bold
	Univers 63 Extended Bold Oblique
	Wingdings
	ITC Zapf Chancery Medium Italic
	ITC Zapf Dingbats

## Set di simboli

Un set di simboli è un insieme di caratteri alfanumerici, segni di punteggiatura e caratteri speciali disponibili per il font selezionato. I set di simboli supportano requisiti per lingue diverse o usi specifici, ad esempio i simboli matematici per testi scientifici.

In PCL 5/PCL 6, un set di simboli definisce anche il carattere di stampa corrispondente a ciascun tasto della tastiera (o più specificamente, a ciascun *punto codice*). In alcune applicazioni, determinati punti codice richiedono caratteri diversi. Per supportare più applicazioni e lingue, la stampante è dotata di 36 set di simboli per i font PCL 5/PCL 6 residenti.

### Set di simboli per PCL 5/PCL 6


Non tutti i nomi di font supportano tutti i set di simboli elencati.

Roman 8 (predefinito)	ISO 8859-1 Latin 1	ISO 8859-2 Latin 2
ISO 8859-9 Latin 5	ISO 8859-10 Latin 6	PC-8
PC-8 DN	PC-775 Baltic	PC-850 Multilingual
PC-852 Latin 2	PC-1004 OS/2	PC Turkish
Windows 3.1 Latin 1	Windows 3.1 Latin 2	Windows 3.1 Latin 5
DeskTop	PS Text	MC Text
Microsoft Publishing	Math 8	PS Math
Pi Font	Legal	ISO 4 United Kingdom
ISO 6 ASCII	ISO 11 Swedish:names	ISO 15 Italian
ISO 17 Spanish	ISO 21 German	ISO 60 Norwegian v1
ISO 69 French	Windows 3.0 Latin 1	Windows Baltic
Symbol	Wingdings	ITC ZapfDingbats MS

## Informazioni sui messaggi della stampante

Il pannello LCD visualizza messaggi di errore che descrivono lo stato corrente della stampante e indicano eventuali problemi da risolvere. Questo capitolo fornisce un elenco di codici di errore e indicazioni su come cancellare i messaggi di errore. Quando viene contattato il servizio Assistenza per informazioni circa un messaggio di errore si consiglia di tenere a disposizione i codici e i messaggi di errore.

 **ATTENZIONE:** quando si verifica un errore è possibile che i dati di stampa rimasti nella stampante e le informazioni accumulate nella memoria siano corrotti.

 **NOTA:** nei messaggi di errore è riportato un codice di errore.

 **NOTA:** per i codici di errore non elencati in questo capitolo, fare riferimento alle istruzioni in ciascun messaggio di errore.

### Codici di errore

Codice di errore	Operazione da eseguire
004-310	Spegnere la stampante. Verificare che il vassoio sia installato correttamente, quindi accendere la stampante. Contattare il servizio Assistenza qualora l'errore dovesse ripetersi.
009-340	Spegnere la stampante. Pulire il sensore CTD con un panno di cotone pulito e asciutto, quindi accendere la stampante. Contattare il servizio Assistenza qualora l'errore dovesse ripetersi. Per maggiori informazioni sulla pulizia del sensore CTD, vedere "Pulizia del sensore CTD".
009-360	Spegnere la stampante. Verificare che la cartuccia del toner giallo sia installata correttamente, quindi accendere la stampante. Contattare il servizio Assistenza qualora l'errore dovesse ripetersi. Per maggiori informazioni sull'installazione della cartuccia toner, vedere "Sostituire le cartucce toner".
009-361	Spegnere la stampante. Verificare che la cartuccia del toner magenta sia installata correttamente, quindi accendere la stampante. Contattare il servizio Assistenza qualora l'errore dovesse ripetersi. Per maggiori informazioni sull'installazione della cartuccia toner, vedere "Sostituire le cartucce toner".
009-362	Spegnere la stampante. Verificare che la cartuccia del toner ciano sia installata correttamente, quindi accendere la stampante. Contattare il servizio Assistenza qualora l'errore dovesse ripetersi. Per maggiori informazioni sull'installazione della cartuccia toner, vedere "Sostituire le cartucce toner".
009-363	Spegnere la stampante. Verificare che la cartuccia del toner nero sia installata correttamente, quindi accendere la stampante. Contattare il servizio Assistenza qualora l'errore dovesse ripetersi. Per maggiori informazioni sull'installazione della cartuccia toner, vedere "Sostituire le cartucce toner".
009-367	Spegnere la stampante. Verificare che la cartuccia del toner giallo sia installata correttamente, quindi accendere la stampante. Contattare il servizio Assistenza qualora l'errore dovesse ripetersi. Per maggiori informazioni sull'installazione della cartuccia toner, vedere "Sostituire le cartucce toner".
009-368	Spegnere la stampante. Verificare che la cartuccia del toner magenta sia installata correttamente, quindi accendere la stampante. Contattare il servizio Assistenza qualora l'errore dovesse ripetersi. Per maggiori informazioni sull'installazione della cartuccia toner, vedere "Sostituire le cartucce toner".
009-369	Spegnere la stampante. Verificare che la cartuccia del toner ciano sia installata correttamente, quindi accendere la stampante. Contattare il servizio Assistenza qualora l'errore dovesse ripetersi. Per maggiori informazioni sull'installazione della cartuccia toner, vedere "Sostituire le cartucce toner".
009-370	Spegnere la stampante. Verificare che la cartuccia del toner nero sia installata correttamente, quindi accendere la stampante. Contattare il servizio Assistenza qualora l'errore dovesse ripetersi. Per maggiori informazioni sull'installazione della cartuccia toner, vedere "Sostituire le cartucce toner".
010-317	Spegnere la stampante, attendere 30 minuti per lasciar raffreddare il fusore, quindi verificare che esso sia completamente inserito. Per maggiori informazioni sull'installazione del fusore, vedere "Sostituire il fusore".

Codice di errore	Operazione da eseguire
010-351	Spegnere la stampante. Rimuovere il fusore usato e installarne uno nuovo. Per maggiori informazioni sulla sostituzione del fusore, vedere “Sostituire il fusore”.
010-377	Spegnere la stampante. Verificare che il fusore sia installato correttamente e accendere la stampante. Contattare il servizio Assistenza qualora l’errore dovesse ripetersi. Per maggiori informazioni sull’installazione del fusore, vedere “Sostituire il fusore”.
016-316	Spegnere la stampante. Rimuovere dallo slot il modulo di memoria opzionale da 512 MB e ricollegarlo saldamente. Accendere la stampante. Contattare il servizio Assistenza qualora l’errore dovesse ripetersi.
016-318	Rimuovere il modulo di memoria non compatibile. Contattare il servizio Assistenza qualora l’errore dovesse ripetersi.
016-338	Spegnere e riaccendere la stampante. Se il messaggio di errore persiste sul pannello LCD, controllare che l’adattatore wireless sia inserito correttamente. Contattare il servizio Assistenza qualora l’errore dovesse ripetersi.
016-404	Contattare l’amministratore di sistema. Per maggiori informazioni sui problemi relativi al certificato digitale, vedere “Problemi con il certificato digitale”.
016-405	Discrepanza nell’impostazione di protezione. Inizializzare l’impostazione di protezione, quindi riavviare la stampante. Contattare l’amministratore di sistema per la reimpostazione.
016-520	Errore di certificato IPsec. (Errore del certificato della stampante.) Il certificato della stampante non è valido. Contattare l’amministratore di sistema. Ripristinare il certificato da altri client collegabili con <b>Dell™ Printer Configuration Web Tool</b> . Se non è possibile collegare alcun dispositivo, scollegare il cavo Ethernet, spegnere l’IPsec e ripristinare il certificato con <b>Dell Printer Web Configuration Tool</b> .
016-521	Errore di certificato IPsec. (Errore nella verifica del certificato del dispositivo remoto.) Il certificato del client di destinazione non è valido. Contattare l’amministratore di sistema. Verificare il certificato del client di destinazione e ripristinare.
016-522	Errore di certificato LDAP. (Non esiste alcun certificato del client.) Il server LDAP richiede il certificato del client SSL. Impostare il certificato del client SSL nel dispositivo. Contattare l’amministratore di sistema.
016-523	Errore di certificato LDAP. (Errore nella verifica del certificato del server.) Il certificato SSL del server LDAP non è considerato affidabile dal dispositivo. Registrare sul dispositivo il certificato root del certificato SSL del server LDAP.
016-524	Errore di certificato LDAP. (Non esiste alcun certificato del server.) Modificare il certificato SSL del server LDAP in modo che sia un certificato SSL valido.
016-527	Errore di certificato LDAP. (Errore interno di autenticazione SSL.) L’errore si è verificato all’interno del programma. Contattare l’amministratore di sistema.
016-534	L’impostazione delle informazioni sul server LDAP per ColorTrack PRO non è valida. Verificare sulla stampante l’impostazione del server LDAP.
016-541	Non è possibile fare riferimento in modo corretto a un certificato wireless (di server o di client) quando si usa Wireless LAN WPA-Enterprise o WPA2-Enterprise. Chiedere all’amministratore di sistema di collegare la stampante a una rete cablata, inizializzare le impostazioni del wireless, importare il certificato wireless e impostare nuovamente WPA-Enterprise o WPA2-Enterprise.
016-542	Si è verificato un errore di certificato del server durante l’acquisizione del certificato con il funzionamento di WPA-Enterprise o WPA2-Enterprise. È un problema del certificato del server, dovuto ad esempio al fatto che è scaduto il periodo di validità del certificato del server in uso con il server Radius. Chiedere all’amministratore di sistema di verificare il certificato del server in uso con il server Radius.
016-543	Si è verificato un errore di corruzione del certificato wireless (di server o di client) durante l’uso di Wireless LAN WPA-Enterprise o WPA2-Enterprise. Chiedere all’amministratore di sistema di collegare la stampante a una rete cablata, inizializzare le impostazioni del wireless, importare il certificato wireless e impostare nuovamente WPA-Enterprise o WPA2-Enterprise.



Codice di errore	Operazione da eseguire
016-720	Si è verificato un errore relativo a problemi dell'emulazione PDL. Cambiare l'impostazione <b>Modalità di stampa</b> nella scheda <b>Grafici</b> del driver della stampante. Contattare il servizio Assistenza qualora l'errore dovesse ripetersi.
016-756	Stampa durante l'orario proibito. Contattare l'amministratore di sistema.
016-757	L'account non è registrato. Contattare l'amministratore di sistema.
016-758	Impossibile utilizzare la funzione. Contattare l'amministratore di sistema.
016-759	Superato il limite di pagine stampabili. Contattare l'amministratore di sistema.
016-799	Premere il pulsante  ( <b>Imposta</b> ) per eliminare il messaggio e annullare il lavoro di stampa corrente. Verificare la configurazione della stampante nel driver di stampa.
016-930	Il dispositivo non è supportato. Rimuoverlo dalla porta USB anteriore.
016-931	L'hub USB non è supportato. Rimuoverlo dalla porta USB anteriore.
024-920	Rimuovere la carta dal cassetto di espulsione.
024-927	Rimuovere la cartuccia toner vuota e installarne una nuova. Per maggiori informazioni sulla sostituzione della cartuccia toner, vedere "Sostituire le cartucce toner".
024-965	Verificare che le dimensioni e la tipologia specificate nelle impostazioni del vassoio corrispondano alle dimensioni e alla tipologia della carta caricata nel vassoio.
024-966	
024-969	
027-446	Modificare l'indirizzo IPv6 per evitare la duplicazione. Spegner e riaccendere la stampante.
027-452	Modificare l'indirizzo IPv4 per evitare la duplicazione. Spegner e riaccendere la stampante.
042-700	Attendere il raffreddamento della stampante. Contattare il servizio Assistenza qualora l'errore dovesse ripetersi.
075-910	Verificare l'installazione completa dell'alimentatore multifunzione (MPF).
077-300	Chiudere il coperchio anteriore.
077-301	Chiudere il coperchio laterale destro.
077-302	Chiudere il coperchio posteriore.
091-911	Rimuovere il contenitore usato del toner di scarto e installarne uno nuovo. Per maggiori informazioni sulla sostituzione del contenitore del toner di scarto, vedere "Sostituire il contenitore del toner di scarto".
091-914	Reinserire la cartuccia tamburo del nero. Se il messaggio persiste, sostituire la cartuccia. Per maggiori informazioni sul reinserimento della cartuccia tamburo, vedere "Sostituire le cartucce tamburo".
091-917	Reinserire la cartuccia tamburo del giallo. Se il messaggio persiste, sostituire la cartuccia. Per maggiori informazioni sul reinserimento della cartuccia tamburo, vedere "Sostituire le cartucce tamburo".
091-918	Reinserire la cartuccia tamburo del magenta. Se il messaggio persiste, sostituire la cartuccia. Per maggiori informazioni sul reinserimento della cartuccia tamburo, vedere "Sostituire le cartucce tamburo".
091-919	Reinserire la cartuccia tamburo del ciano. Se il messaggio persiste, sostituire la cartuccia. Per maggiori informazioni sul reinserimento della cartuccia tamburo, vedere "Sostituire le cartucce tamburo".
091-921	Controllare che la cartuccia tamburo del nero sia installata completamente. Per maggiori informazioni sull'installazione della cartuccia tamburo, vedere "Sostituire le cartucce tamburo".
091-922	Controllare che la cartuccia tamburo del giallo sia installata completamente. Per maggiori informazioni sull'installazione della cartuccia tamburo, vedere "Sostituire le cartucce tamburo".
091-923	Controllare che la cartuccia tamburo del magenta sia installata completamente. Per maggiori informazioni sull'installazione della cartuccia tamburo, vedere "Sostituire le cartucce tamburo".

Codice di errore	Operazione da eseguire
091-924	Controllare che la cartuccia tamburo del ciano sia installata completamente. Per maggiori informazioni sull'installazione della cartuccia tamburo, vedere "Sostituire le cartucce tamburo".
091-931	Rimuovere la cartuccia tamburo del nero usata e installarne una nuova. Per maggiori informazioni sulla sostituzione della cartuccia tamburo, vedere "Sostituire le cartucce tamburo".
091-932	Rimuovere la cartuccia tamburo del giallo usata e installarne una nuova. Per maggiori informazioni sulla sostituzione della cartuccia tamburo, vedere "Sostituire le cartucce tamburo".
091-933	Rimuovere la cartuccia tamburo del magenta usata e installarne una nuova. Per maggiori informazioni sulla sostituzione della cartuccia tamburo, vedere "Sostituire le cartucce tamburo".
091-934	Rimuovere la cartuccia tamburo del ciano usata e installarne una nuova. Per maggiori informazioni sulla sostituzione della cartuccia tamburo, vedere "Sostituire le cartucce tamburo".
091-942	Reinserire la cartuccia tamburo del nero. Se il messaggio persiste, sostituire la cartuccia. Per maggiori informazioni sulla sostituzione della cartuccia tamburo, vedere "Sostituire le cartucce tamburo".
091-943	Reinserire la cartuccia tamburo del giallo. Se il messaggio persiste, sostituire la cartuccia. Per maggiori informazioni sulla sostituzione della cartuccia tamburo, vedere "Sostituire le cartucce tamburo".
091-944	Reinserire la cartuccia tamburo del magenta. Se il messaggio persiste, sostituire la cartuccia. Per maggiori informazioni sulla sostituzione della cartuccia tamburo, vedere "Sostituire le cartucce tamburo".
091-945	Reinserire la cartuccia tamburo del ciano. Se il messaggio persiste, sostituire la cartuccia. Per maggiori informazioni sulla sostituzione della cartuccia tamburo, vedere "Sostituire le cartucce tamburo".
091-960	Rimuovere la cartuccia tamburo del giallo non supportata e installarne una supportata. Per maggiori informazioni sull'installazione della cartuccia tamburo, vedere "Sostituire le cartucce tamburo".
091-961	Rimuovere la cartuccia tamburo del magenta non supportata e installarne una supportata. Per maggiori informazioni sull'installazione della cartuccia tamburo, vedere "Sostituire le cartucce tamburo".
091-962	Rimuovere la cartuccia tamburo del ciano non supportata e installarne una supportata. Per maggiori informazioni sull'installazione della cartuccia tamburo, vedere "Sostituire le cartucce tamburo".
091-963	Rimuovere la cartuccia tamburo del nero non supportata e installarne una supportata. Per maggiori informazioni sull'installazione della cartuccia tamburo, vedere "Sostituire le cartucce tamburo".
092-651	Pulire il rullo del sensore CTD con un panno di cotone pulito e asciutto. Per maggiori informazioni sulla pulizia del sensore CTD, vedere "Pulizia del sensore CTD".
093-930	Rimuovere la cartuccia del toner giallo usata e installarne una nuova. Per maggiori informazioni sulla sostituzione della cartuccia toner, vedere "Sostituire le cartucce toner".
093-931	Rimuovere la cartuccia del toner magenta usata e installarne una nuova. Per maggiori informazioni sulla sostituzione della cartuccia toner, vedere "Sostituire le cartucce toner".
093-932	Rimuovere la cartuccia del toner ciano usata e installarne una nuova. Per maggiori informazioni sulla sostituzione della cartuccia toner, vedere "Sostituire le cartucce toner".
093-933	Rimuovere la cartuccia del toner nero usata e installarne una nuova. Per maggiori informazioni sulla sostituzione della cartuccia toner, vedere "Sostituire le cartucce toner".
093-960	Rimuovere la cartuccia del toner giallo non supportata e installarne una supportata. Per maggiori informazioni sull'installazione della cartuccia toner, vedere "Sostituire le cartucce toner".
093-961	Rimuovere la cartuccia del toner magenta non supportata e installarne una supportata. Per maggiori informazioni sull'installazione della cartuccia toner, vedere "Sostituire le cartucce toner".
093-962	Rimuovere la cartuccia del toner ciano non supportata e installarne una supportata. Per maggiori informazioni sull'installazione della cartuccia toner, vedere "Sostituire le cartucce toner".
093-963	Rimuovere la cartuccia del toner nero non supportata e installarne una supportata. Per maggiori informazioni sull'installazione della cartuccia toner, vedere "Sostituire le cartucce toner".

Codice di errore	Operazione da eseguire
093-970	Controllare che la cartuccia toner del giallo sia installata completamente. Per maggiori informazioni sull'installazione della cartuccia toner, vedere "Sostituire le cartucce toner".
093-971	Controllare che la cartuccia toner del magenta sia installata completamente. Per maggiori informazioni sull'installazione della cartuccia toner, vedere "Sostituire le cartucce toner".
093-972	Controllare che la cartuccia toner del ciano sia installata completamente. Per maggiori informazioni sull'installazione della cartuccia toner, vedere "Sostituire le cartucce toner".
093-973	Controllare che la cartuccia toner del nero sia installata completamente. Per maggiori informazioni sull'installazione della cartuccia toner, vedere "Sostituire le cartucce toner".
094-422	Rimuovere l'unità cinghia di trasferimento usata e installarne una nuova. Per maggiori informazioni sulla sostituzione dell'unità cinghia di trasferimento, vedere "Sostituire l'unità cinghia di trasferimento, il 2° rullo di trasferimento cinghia (2° BTR) e il rullo di ritardo".
094-910	Controllare che l'unità cinghia di trasferimento sia installata completamente. Per maggiori informazioni sull'installazione dell'unità cinghia di trasferimento, vedere "Sostituire l'unità cinghia di trasferimento, il 2° rullo di trasferimento cinghia (2° BTR) e il rullo di ritardo".
094-911	Rimuovere l'unità cinghia di trasferimento usata e installarne una nuova. Per maggiori informazioni sulla sostituzione dell'unità cinghia di trasferimento, vedere "Sostituire l'unità cinghia di trasferimento, il 2° rullo di trasferimento cinghia (2° BTR) e il rullo di ritardo".
193-700	Quando si installano cartucce toner originali, impostare su Disabilita l'impostazione Toner non-Dell usando <b>Dell Printer Configuration Web Tool</b> o <b>Strumenti</b> .



## Caratteristiche tecniche

### Compatibilità con i sistemi operativi

La stampante Dell™ C3760n/C3760dn Color Laser Printer è compatibile con Microsoft® Windows® XP, Windows XP 64-bit Edition, Windows Server® 2003, Windows Server 2003 x64 Edition, Windows Server 2008, Windows Server 2008 64-bit Edition, Windows Server 2008 R2 64-bit Edition, Windows Vista®, Windows Vista 64-bit Edition, Windows 7, Windows 7 64-bit Edition, Windows 8, Windows 8 64-bit Edition, Windows Server 2012, Mac OS X 10.3.9, 10.4.11, 10.5, 10.6, 10.7, 10.8, Red Hat® Enterprise Linux® 5/6 Desktop (x86) e SUSE® Linux Enterprise Desktop 10/11 (x86).

### Alimentazione

<b>Tensione nominale</b>	220-240 Vc.a.	110-127 Vc.a.
<b>Frequenza</b>	50/60 Hz	50/60 Hz
<b>Corrente</b>	5 A o inferiore	9 A o inferiore
<b>Consumo energetico</b>	65,0 W (Pronto)	76,0 W (Pronto)
	13,5 W (Sleep)	13,5 W (Sleep)
	4,5 W (Deep Sleep)	4,5 W (Deep Sleep)
	0 W (Offline)	0 W (Offline)
<b>Valore TEC</b>	3,1 kWh	3,1 kWh

### Dimensioni

Altezza: 379 mm (14,92 poll.), Larghezza: 439 mm (17,28 poll.), Profondità: 485 mm (19,09 poll.)

Peso (incluse le cartucce del toner e le cartucce del tamburo): 25,7 kg

### Memoria

<b>Memoria di base</b>	256 MB
<b>Memoria massima</b>	768 MB (256 MB + 512 MB)
<b>Connettore</b>	SDRAM DDR2 EP2-2100 da 144 pin 32b-SO-DIMM
<b>Dimensioni DIMM</b>	512 MB
<b>Velocità</b>	EP2-2100

## Emulazione/PDL (Page Description Language), sistema operativo e interfaccia

<b>Emulazioni/PDL</b>	PCL 6, PCL5e, PostScript, HBPL, XPS (basato su host)	
<b>Sistemi operativi</b>	Microsoft Windows XP/XP x64/Server 2003/Server 2003 x64/Server 2008/Server 2008 x64/Server 2008 R2 x64/Vista/Vista x64/7/7 x64/8/8 x64/Server 2012, Mac OS X (10.3.9/10.4.11/10.5/10.6/10.7/10.8), Red Hat Enterprise Linux 5/6 Desktop (x86) e SUSE Linux Enterprise Desktop 10/11 (x86)	
<b>Interfacce</b>	Locale standard:	USB 2.0
	Rete standard:	Ethernet 10Base-T/100Base-TX/ 1000Base-T
	Rete opzionale:	IEEE 802.11b/802.11g/802.11n (Wireless)

### Compatibilità MIB

Una base di gestione informazioni (MIB) è un database contenente informazioni sui dispositivi di rete, quali adattatori, bridge, router o computer. Queste informazioni consentono agli amministratori di gestire la rete (analizzare le prestazioni, il traffico, gli errori e così via). La stampante Dell C3760n/C3760dn Color Laser Printer è conforme agli standard industriali delle specifiche MIB; questa caratteristica permette alla macchina di essere riconosciuta e gestita da vari sistemi software per la gestione di stampanti e reti.

## Ambiente

### Funzionamento

<b>Temperatura</b>	10 °C - 32 °C
<b>Umidità relativa</b>	10-85% RH (nessuna condensa)

### Garanzia della qualità di stampa

<b>Temperatura</b>	15 °C - 28 °C
<b>Umidità relativa</b>	20-70% RH (nessuna condensa)

### Stoccaggio

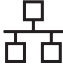


<b>Temperatura</b>	-20 °C - 40 °C
<b>Umidità di conservazione</b>	5-85% RH (nessuna condensa)

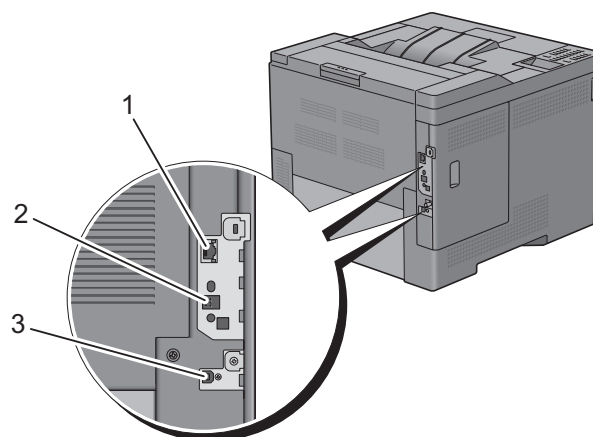
### Altitudine

<b>Quota d'esercizio</b>	Fino a 3.100 m
<b>Stoccaggio</b>	Fino a 3.100 m

## Cavi

Il cavo di collegamento deve rispondere ai seguenti requisiti:

	Tipo di collegamento	Specifiche e simboli di collegamento	
1	<b>Ethernet</b>	10Base-T/100Base-TX/ 1000Base-T	
2	<b>Presca dell'adattatore senza fili</b>	IEEE 802.11b/802.11g/802.11n	
3	<b>USB</b>	USB 2.0	



## Adattatore per rete wireless opzionale

Voce	Descrizione
<b>Tecnologia di connettività</b>	Senza fili
<b>Conformità agli standard</b>	IEEE 802.11b, 802.11g, and 802.11n
<b>Larghezza di banda</b>	2,4 GHz
<b>Velocità di trasferimento dati</b>	IEEE 802.11n: 65 Mbps IEEE 802.11g: 54, 48, 36, 24, 18, 12, 9 e 6 Mbps IEEE 802.11b: 11, 5,5, 2 e 1 Mbps
<b>Protezione</b>	64 (chiave a 40 bit) / 128 (chiave a 104 bit) WEP, WPA-PSK (TKIP, AES), WPA2-PSK (AES), WPA-Enterprise (TKIP, AES) <sup>*1*2</sup> , WPA2-Enterprise (AES) <sup>*1*2</sup>
<b>Wi-Fi Protected Setup® (WPS)<sup>*3</sup></b>	Push-Button Configuration (PBC), Personal Identification Number (PIN)

<sup>\*1</sup>: questa voce è disponibile solo se è installato il disco rigido opzionale.

<sup>\*2</sup>: il metodo EAP supporta PEAPv0, EAP-TLS, EAP-TTLS PAP e EAP-TTLS CHAP.

<sup>\*3</sup>: conformità con WPS 2.0.





# Manutenzione della stampante

26 Manutenzione della stampante .....	321
27 Rimozione di opzioni .....	355
28 Rimozione degli inceppamenti .....	363



## Manutenzione della stampante

Per mantenere una qualità di stampa ottimale, è necessario completare alcune operazioni.



**NOTA:** tranne ove diversamente specificato, le immagini utilizzate in questo manuale si riferiscono alla stampante Dell™ C3760dn Color Laser Printer.

### Determinare lo stato dei materiali di consumo

Se la stampante è collegata alla rete, lo strumento **Dell Printer Configuration Web Tool** è in grado di fornire immediatamente le informazioni relative alla quantità di toner rimanente. Per visualizzare queste informazioni, immettere l'indirizzo IP della stampante nel browser. Per utilizzare la funzionalità **Impostazione Segnalazione e-mail** che invia una notifica quando la stampante richiede nuovi materiali di consumo, digitare l'indirizzo e-mail desiderato nella casella di riepilogo e-mail.

Sul pannello LCD è inoltre possibile verificare quanto segue:

- Voci relative a materiali di consumo o manutenzione che richiedano attenzione durante la sostituzione (sulla stampante tuttavia, vengono visualizzate informazioni di un solo componente per volta).
- Quantità di toner rimanente in ciascuna cartuccia di stampa.

### Risparmiare materiali di consumo

È possibile modificare numerose impostazioni nel driver di stampa per risparmiare la cartuccia toner e la carta.

Materiali di consumo	Impostazione	Funzione
Cartuccia toner	Risparmio toner nella scheda <b>Altri</b>	Questa casella di controllo permette agli utenti di selezionare una modalità di stampa che usa una minore quantità di toner. Quando si utilizza questa funzione, la qualità dell'immagine sarà più bassa.
Supporti di stampa	Up <b>Multiplo</b> nella scheda <b>Layout</b>	La stampante consente di stampare due o più immagini di pagine su una facciata del foglio.
Supporti di stampa	Duplex nella scheda <b>Generale</b>	Consente di stampare su entrambi i lati di un foglio di carta.

### Ordinare i materiali di consumo


È possibile ordinare materiali di consumo (cartucce toner, cartucce tamburo e contenitore toner di scarto) da Dell su Internet se si usa una stampante in rete. Immettere l'indirizzo IP della stampante nel browser, avviare lo strumento **Dell Printer Configuration Web Tool** e fare clic su **Ordinare i materiali di consumo a:** per ordinare i materiali di consumo per la stampante.

È inoltre possibile ordinare i materiali di consumo nel modo seguente.

- 1 Scegliere **Start** → **Tutti i programmi** → **Stampanti Dell** → **Software della stampante** → **Dell Supplies Management System**.  
Verrà visualizzata la finestra **Dell Supplies Management System**.
- 2 Selezionare la stampante dall'elenco **Seleziona modello stampante**.

**3** Se si ordina da Web:

- a** Selezionare un URL dall'elenco **Seleziona URL riordini**.
- b** Fare clic su **Visita il sito Web per le ordinazioni di fornitura di materiale per stampanti Dell**.

 **NOTA:** quando non è possibile ottenere informazioni dalla stampante automaticamente tramite comunicazione a due vie, viene visualizzata una finestra con la richiesta di digitare il codice del servizio assistenza. Immettere il codice del servizio assistenza Dell nel campo apposito.

Il numero del codice del servizio si trova all'interno del coperchio frontale della stampante.

**4** Se si ordina per telefono, chiamare il numero visualizzato sotto la voce **Ordine telefonico**.

## Conservazione dei supporti di stampa

Per evitare i problemi relativi all'alimentazione della carta e alla qualità di stampa, sono possibili diverse soluzioni.

- Per ottenere risultati di stampa ottimali, conservare i supporti di stampa in ambienti con temperatura di circa 21 °C e umidità relativa del 40%.
- Conservare le confezioni dei supporti su un ripiano o uno scaffale anziché sul pavimento.
- Se si conservano le singole confezioni fuori dalle scatole originali, accertarsi che si trovino su una superficie piana onde evitare che i bordi si flettano o si arriccino.
- Non collocare oggetti sulle confezioni.

## Conservazione dei materiali di consumo

Conservare i materiali di consumo nella confezione originale fino al momento dell'installazione. Non conservare i materiali di consumo:

- A temperature superiori ai 40 °C.
- In un ambiente con forti variazioni di temperatura e di umidità.
- Alla luce diretta del sole.
- In ambienti polverosi.
- Nell'automobile, per periodi prolungati.
- In un ambiente in cui siano presenti gas corrosivi.
- In un ambiente umido.

## Sostituzione delle cartucce del toner

**AVVERTENZA:** prima di eseguire una delle procedure riportate di seguito, attenersi alle istruzioni di sicurezza contenute nella *Guida alle informazioni sul prodotto*.

Le cartucce toner Dell sono disponibili solo tramite Dell. È possibile ordinare le cartucce online all'indirizzo <http://www.dell.com/supplies> o per telefono. Per ordini telefonici vedere "Contattare Dell".

Si raccomanda l'impiego di cartucce toner Dell per la stampante. Dell non fornisce garanzie relativamente a problemi legati all'uso di accessori, pezzi o componenti non forniti da Dell.

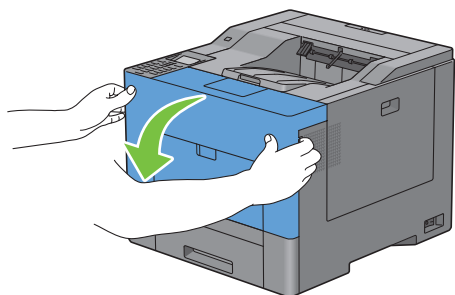
**AVVERTENZA:** non gettare cartucce del toner usate nel fuoco. Il toner residuo potrebbe esplodere provocando bruciature e ferite.

**AVVERTENZA:** non scuotere la cartuccia del toner usata. Il toner potrebbe fuoriuscire.

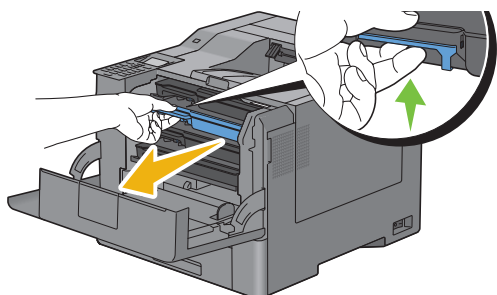
### Rimozione della cartuccia del toner

**NOTA:** controllare di avere rimosso tutta la carta dall'alimentatore multifunzione (MPF) e di avere chiuso il coperchio dell'alimentatore prima di rimuovere la cartuccia toner.

- 1 Afferrare le maniglie su entrambi i lati del coperchio anteriore e premere verso il basso per aprire.



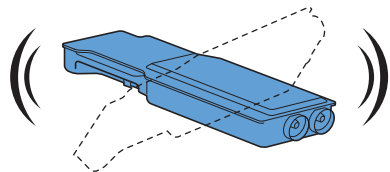
- 2 Afferrare la maniglia sulla cartuccia toner che si desidera sostituire ed estrarla.



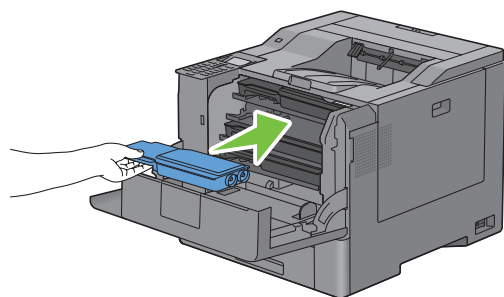
**AVVERTENZA:** non scuotere la cartuccia del toner in quanto il toner potrebbe fuoriuscire.

## Installazione di una cartuccia del toner

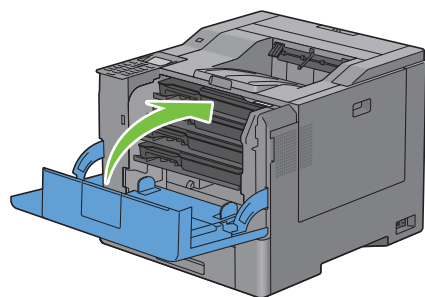
- 1 Togliere una nuova cartuccia toner del colore desiderato dall'imballaggio.
- 2 Scuotere la cartuccia del toner nuova cinque o sei volte per distribuire il toner in modo uniforme.



- 3 Inserire la cartuccia toner nell'alloggiamento corrispondente e premere fino a bloccare completamente.



- 4 Chiudere il coperchio anteriore.



## Sostituzione delle cartucce del tamburo

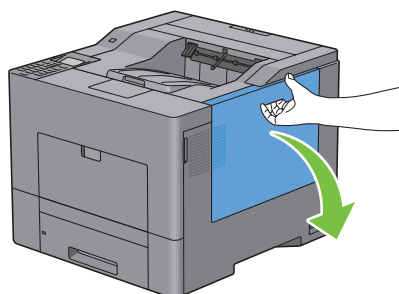
È necessario sostituire tutte le cartucce tamburo (giallo, magenta, ciano e nero) contemporaneamente.

**⚠ AVVERTENZA:** prima di eseguire una delle procedure riportate di seguito, attenersi alle istruzioni di sicurezza contenute nella *Guida alle informazioni sul prodotto*.

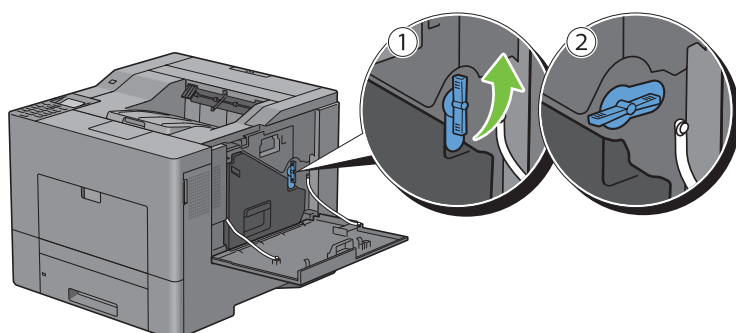
**⚠ ATTENZIONE:** tenere le cartucce tamburo al riparo dalla luce diretta. Se il coperchio laterale destro resta aperto per oltre tre minuti, la qualità di stampa potrebbe risultare compromessa.

### Rimozione della cartuccia del tamburo

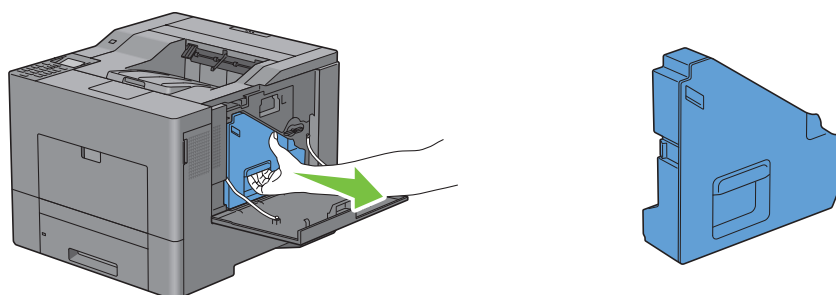
- 1 Aprire il coperchio laterale destro.



- 2 Ruotare di 90 gradi in senso antiorario la leva del contenitore toner di scarto per sbloccarlo.

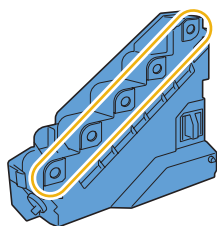


- 3 Afferrare la maniglia sul contenitore toner di scarto, estrarlo e mantenere il corpo in posizione verticale per evitare la fuoriuscita del toner esaurito.

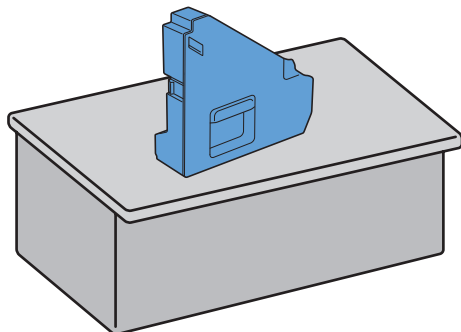


**⚠ ATTENZIONE:** fare attenzione a non lasciar cadere il contenitore toner di scarto durante l'estrazione del medesimo.

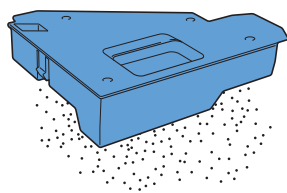
**⚠ ATTENZIONE:** dopo avere rimosso il contenitore toner di scarto, non toccare le parti mostrate nell'illustrazione. Il toner potrebbe sporcare o macchiare le mani.



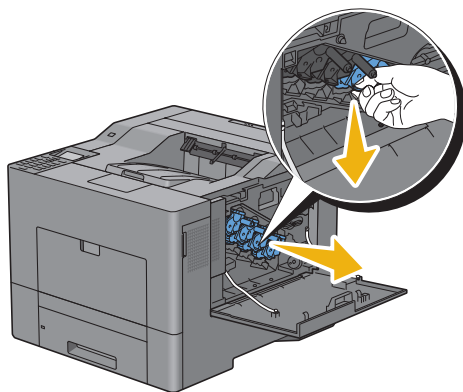
- 4 Appoggiare il contenitore toner di scarto in posizione verticale su una superficie piana.



**⚠ AVVERTENZA:** non adagiare mai il contenitore toner di scarto esaurito su un lato per evitarne il malfunzionamento o la fuoriuscita di toner.

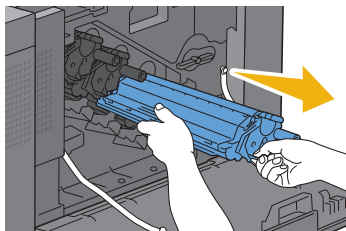


- 5 Premere delicatamente verso il basso la linguetta sulla cartuccia del tamburo che si desidera sostituire ed estrarla manualmente per metà.





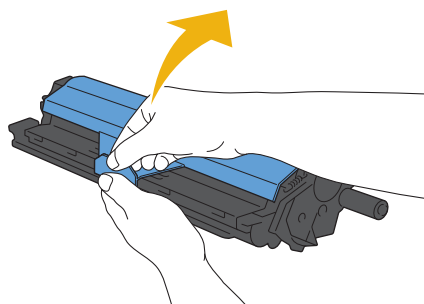
- 6 Sostenere la cartuccia toner con l'altra mano dal di sotto ed estrarla completamente.



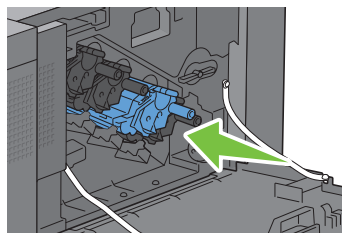
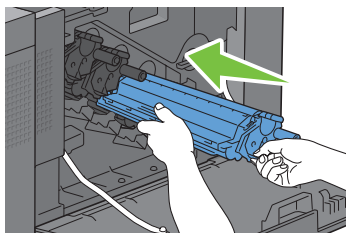
- 7 Ripetere i passi 5 e 6 per rimuovere le altre tre cartucce.

### Installazione di una cartuccia del tamburo

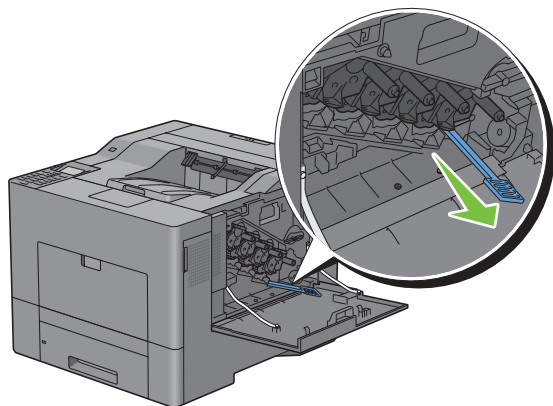
- 1 Togliere una nuova cartuccia tamburo del colore desiderato dall'imballaggio.
- 2 Rimuovere la copertura protettiva arancione dalla cartuccia tamburo.



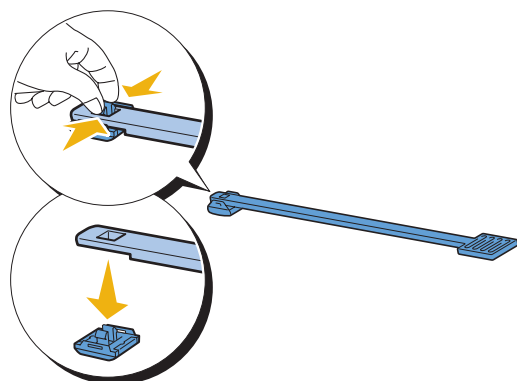
- 3 Inserire la cartuccia tamburo nell'alloggiamento corrispondente e premere fino a bloccare completamente.



- 4 Ripetere i passi da 1 a 3 per inserire le altre tre cartucce.
- 5 Rimuovere l'asta pulente dalla parte interna della stampante.

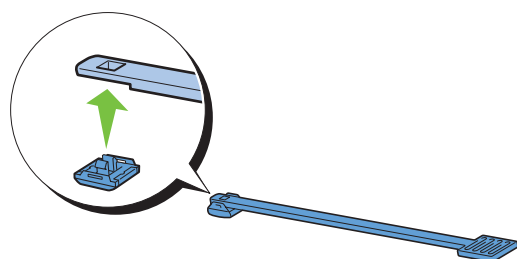


- 6** Rimuovere il tampone di pulizia premendo le linguette bianche tra il pollice e l'indice della mano.

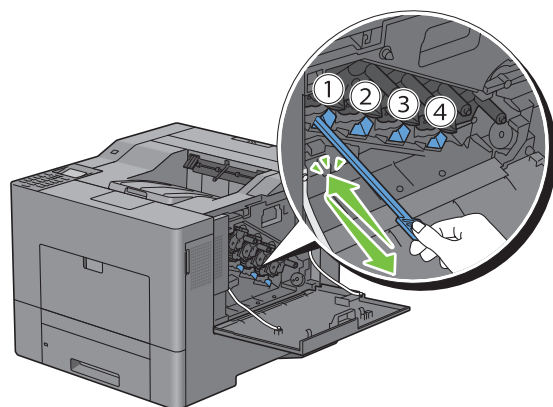


- 7** Togliere un nuovo tampone di pulizia dall'imballo.

- 8** Applicare il nuovo tampone di pulizia all'asta pulente.

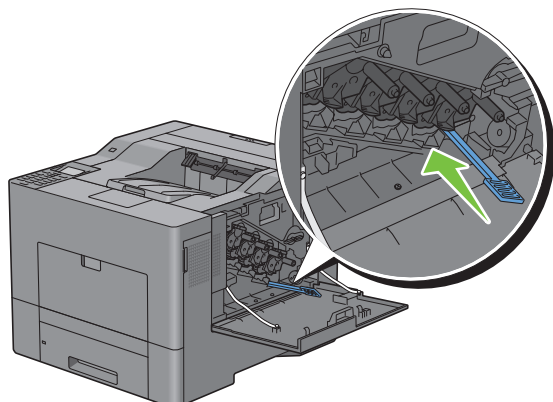


- 9** Inserire l'asta pulente in uno dei quattro fori all'interno della stampante fino a udire lo scatto di finecorsa, come illustrato di seguito ed estrarla.

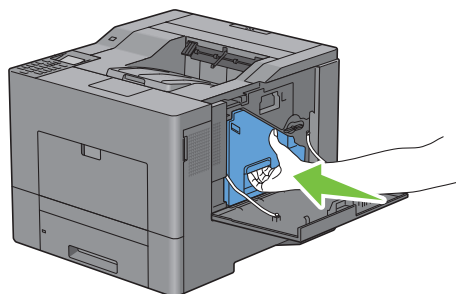


- 10** Ripetere il passo 9 per gli altri tre fori. È sufficiente inserire l'asta una sola volta in ogni foro.

11 Riportare l'asta pulente in posizione originale.

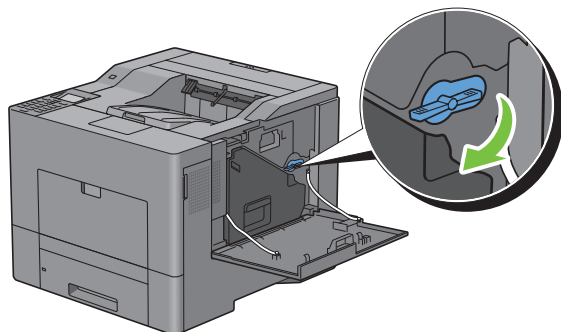


12 Introdurre nuovamente il contenitore toner di scarto precedentemente estratto.

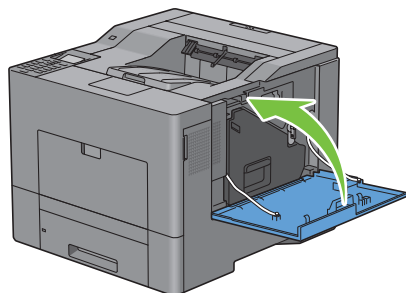


**⚠ ATTENZIONE:** se il contenitore toner di scarto non riesce a fissarsi adeguatamente nella posizione corretta, è necessario accertarsi che la cartuccia del tamburo sia inserita completamente (vedere il passaggio precedente).

13 Ruotare di 90 gradi in senso orario la leva del contenitore toner di scarto per bloccarlo.



14 Chiudere il coperchio laterale destro.

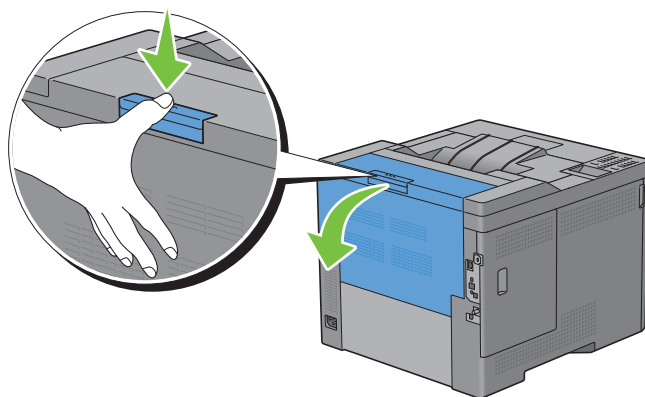


## Sostituzione del fusore

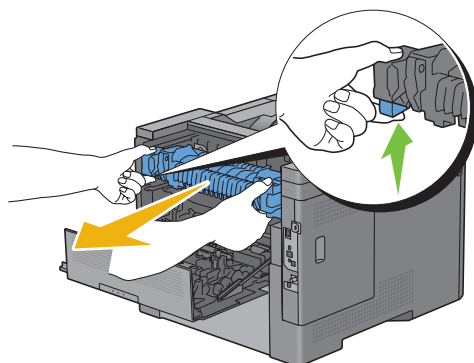
**!** **AVVERTENZA:** prima di eseguire una delle procedure riportate di seguito, attenersi alle istruzioni di sicurezza contenute nella *Guida alle informazioni sul prodotto*.

### Rimozione del fusore

- 1 Spegnere la stampante e attendere 30 minuti.
- 2 Premere verso il basso il blocco per aprire il coperchio posteriore.

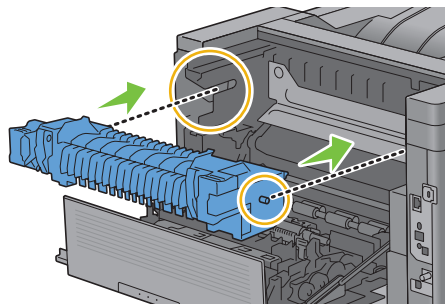


- 3 Afferrare le maniglie su entrambi i lati del fusore premendo sulla leva al di sotto della maniglia sul lato sinistro, quindi estrarre l'unità.

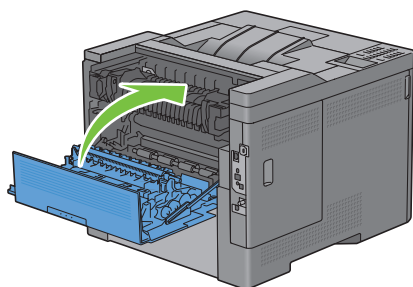



## Installazione del fusore

- 1 Togliere il nuovo fusore dall'imballo.
- 2 Accertarsi che le due linguette sul fusore coincidano con le scanalature presenti sulla stampante e inserire il fusore nella stampante fino allo scatto meccanico.



- 3 Chiudere il coperchio posteriore.



 **NOTA:** dopo avere sostituito il fusore è necessario inizializzare il relativo contatore seguendo le istruzioni del manuale.

## Sostituzione dell'unità cinghia di trasferimento, del 2° rullo di trasferimento (2° BTR) e del rullo di ritardo

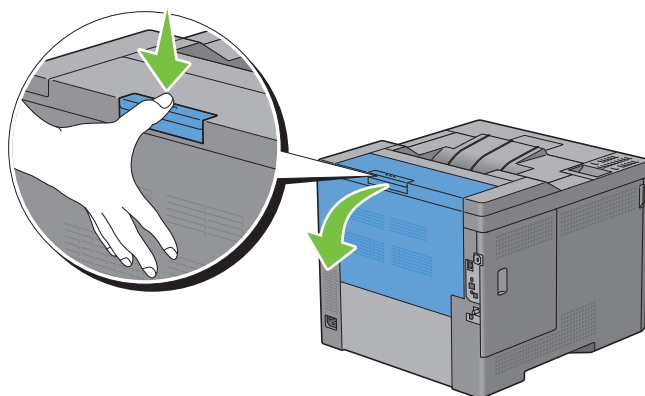
I tre componenti (unità cinghia di trasferimento, 2° BTR e rullo di ritardo) devono essere sostituiti contemporaneamente. Sia il 2° BTR che il rullo di ritardo di sostituzione sono forniti di una nuova unità cinghia di trasferimento.

**AVVERTENZA:** prima di eseguire una delle procedure riportate di seguito, attenersi alle istruzioni di sicurezza contenute nella *Guida alle informazioni sul prodotto*.

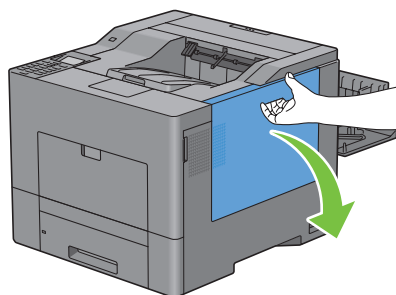
**ATTENZIONE:** assicurarsi che nessun elemento entri in contatto o danneggi la superficie (pellicola nera) dell'unità cinghia di trasferimento. Graffi, sporcizia o unto eventualmente trasferito dalle mani alla pellicola dell'unità cinghia di trasferimento potrebbero ridurre la qualità di stampa.

### Rimozione dell'unità cinghia di trasferimento

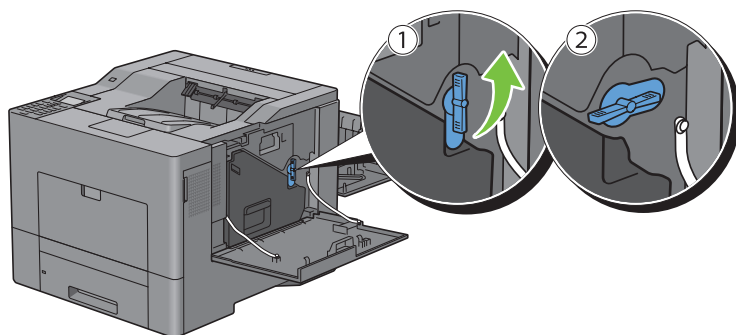
- 1 Premere verso il basso il blocco per aprire il coperchio posteriore.



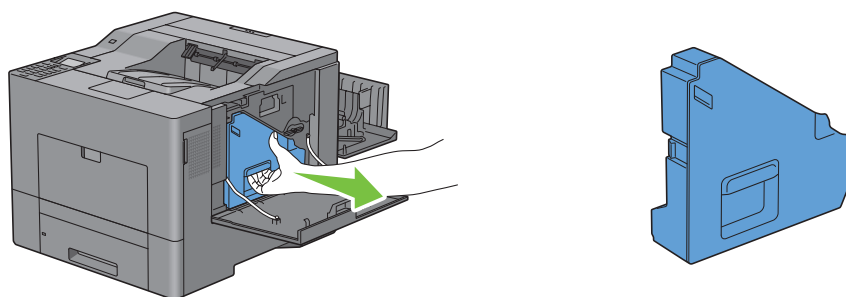
- 2 Aprire il coperchio laterale destro.



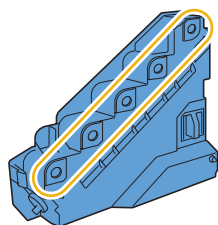
- 3 Ruotare di 90 gradi in senso antiorario la leva del contenitore toner di scarto per sbloccarlo.



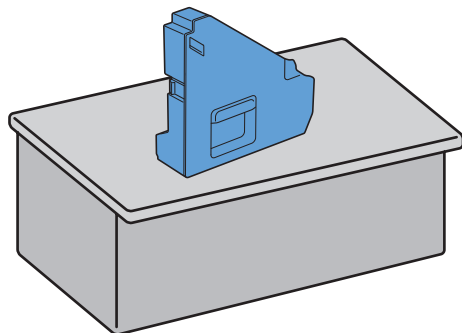
- 4 Afferrare la maniglia sul contenitore toner di scarto, estrarlo e mantenere il corpo in posizione verticale per evitare la fuoriuscita del toner esaurito.



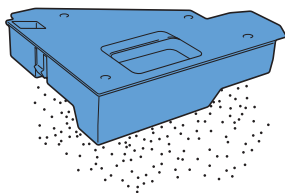
- ⚠ **ATTENZIONE:** fare attenzione a non lasciar cadere il contenitore toner di scarto durante l'estrazione del medesimo.
- ⚠ **ATTENZIONE:** dopo avere rimosso il contenitore toner di scarto, non toccare le parti mostrate nell'illustrazione. Il toner potrebbe sporcare o macchiare le mani.



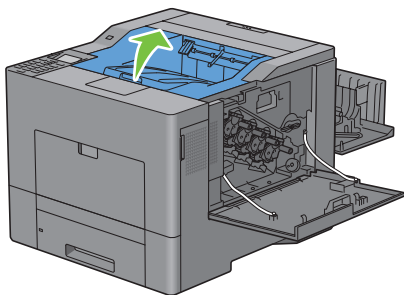
- 5 Appoggiare il contenitore toner di scarto in posizione verticale su una superficie piana.



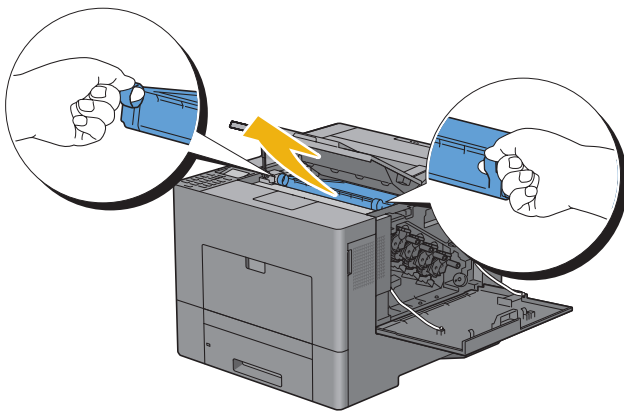
- ⚠ **AVVERTENZA:** non adagiare mai il contenitore toner di scarto esaurito su un lato per evitarne il malfunzionamento o la fuoriuscita di toner.



6 Aprire il coperchio superiore.

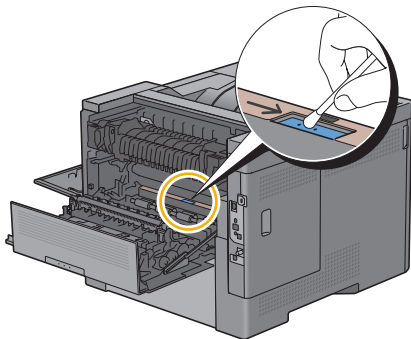


7 Inserire le dita negli anelli su entrambi i lati dell'unità cinghia di trasferimento ed estrarla.



**⚠ ATTENZIONE:** se non fosse possibile estrarre l'unità dalla stampante, controllare di avere correttamente seguito le procedure sopra descritte.

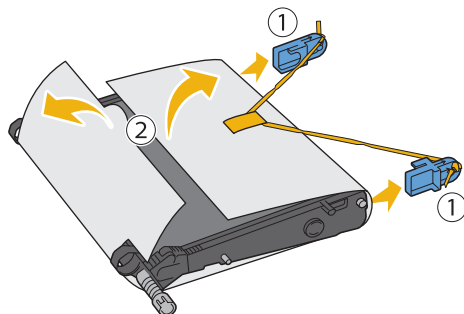
8 Pulire il rullo del sensore CTD posto all'interno della stampante, nella parte posteriore, con un panno di cotone pulito e asciutto.





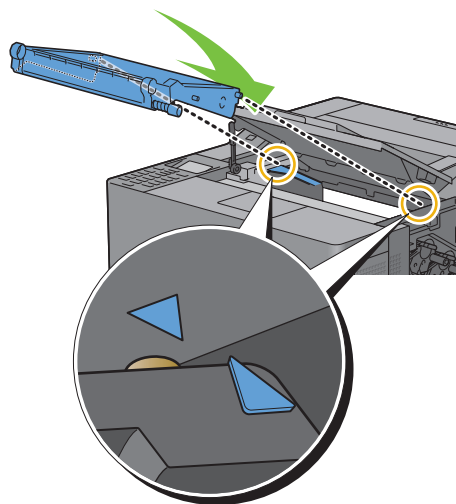
## Installazione dell'unità cinghia di trasferimento

- 1 Togliere dall'imballo l'unità cinghia di trasferimento.
- 2 Rimuovere dapprima i due imballaggi di colore arancione e successivamente il foglio protettivo sull'unità cinghia di trasferimento.

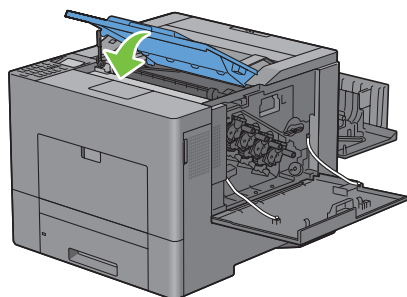


**⚠ ATTENZIONE:** assicurarsi che nessun elemento entri in contatto o danneggi la superficie (pellicola nera) dell'unità cinghia di trasferimento. Graffi, sporcizia o unto eventualmente trasferito dalle mani alla pellicola dell'unità cinghia di trasferimento potrebbero ridurre la qualità di stampa.

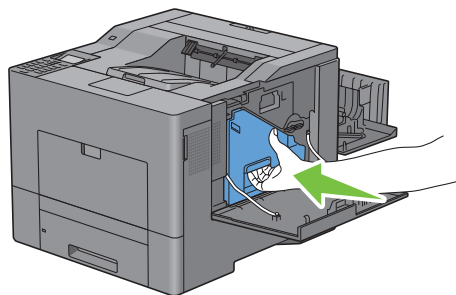
- 3 Controllare che i simboli freccia sull'unità cinghia di trasferimento e la stampante si trovino in posizione frontale reciproca, quindi inserire l'unità nella stampante fino a udire lo scatto meccanico.



- 4 Chiudere il coperchio superiore.

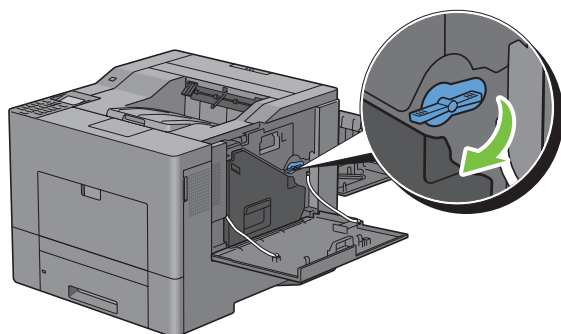


- 5 Introdurre nuovamente il contenitore toner di scarto precedentemente estratto.

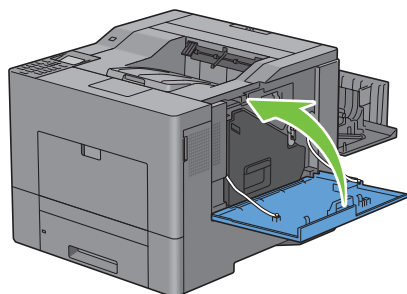


**⚠ ATTENZIONE:** se il contenitore toner di scarto non riesce a fissarsi adeguatamente nella posizione corretta, è necessario accertarsi che l'unità cinghia di trasferimento sia inserita completamente.

- 6 Ruotare di 90 gradi in senso orario la leva del contenitore toner di scarto per bloccarlo.



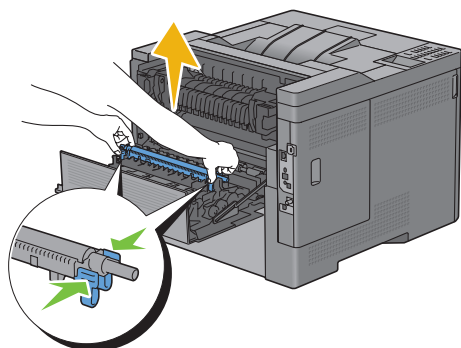
- 7 Chiudere il coperchio laterale destro.



**📎 NOTA:** dopo avere sostituito l'unità cinghia di trasferimento è necessario inizializzare il relativo contatore seguendo le istruzioni del manuale.

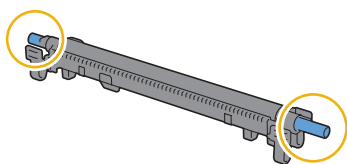
## Rimozione del 2° BTR

- 1 Fare pressione sulle linguette ai lati del 2° BTR, quindi sollevarlo ed estrarlo dalla stampante.

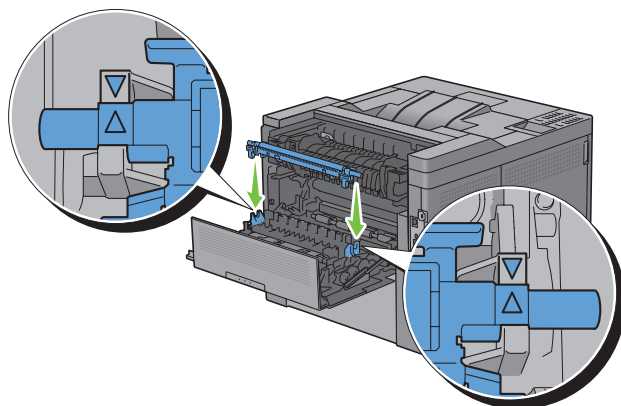


## Installazione del 2° BTR

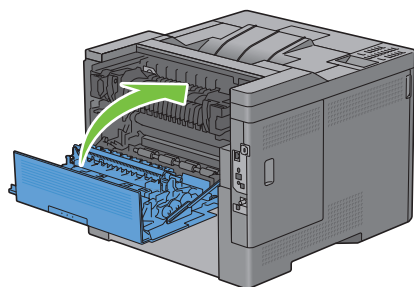
- 1 Rimuovere il nuovo 2° BTR dall'imballo.
- 2 Sostenere il 2° BTR sorreggendolo per le estremità.



- 3 Controllare che i simboli freccia sul 2° BTR e la stampante si trovino in posizione frontale reciproca, quindi premere il 2° BTR fino a udire lo scatto meccanico.

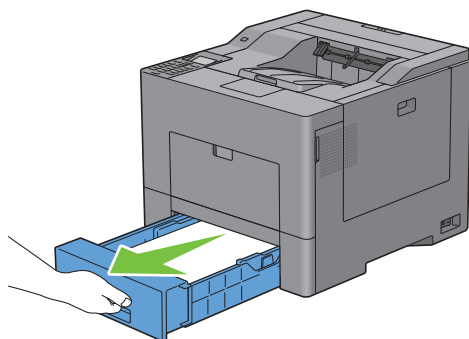


- 4 Chiudere il coperchio posteriore.

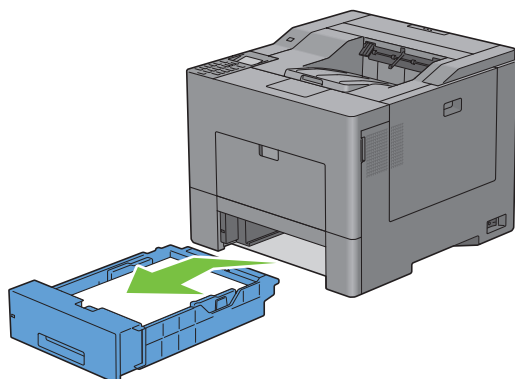



## Rimozione del rullo di ritardo nel cassetto 1

- 1 Estrarre il cassetto 1 dalla stampante per circa 200 mm.

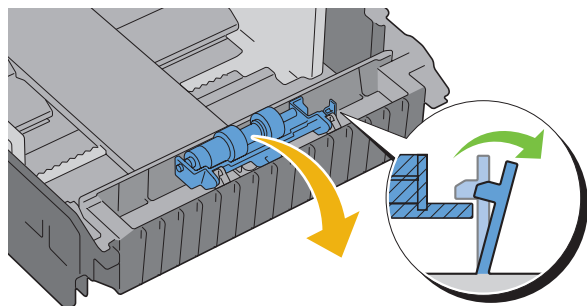


- 2 Impugnare il cassetto 1 con entrambe le mani e rimuoverlo dalla stampante.

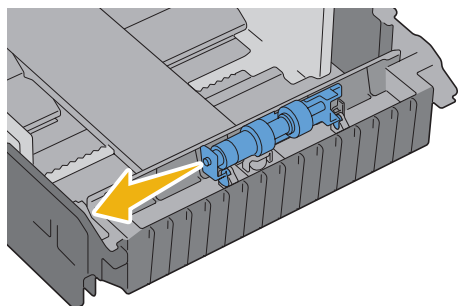


 **NOTA:** accertarsi di rimuovere tutta la carta dal cassetto 1 prima di estrarre il rullo di ritardo.

- 3 Esercitare una lieve pressione sulla leva di bloccaggio del cassetto 1 premendo verso destra con una mano e, con l'altra mano, sollevare il rullo di ritardo.

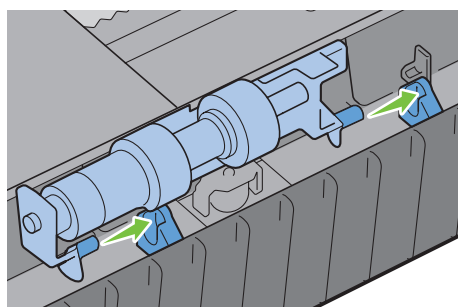


- 4 Far scorrere il rullo di ritardo a sinistra per rimuoverlo dal cassetto 1.

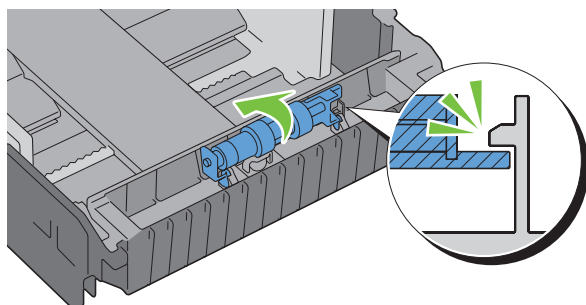


### Installazione del rullo di ritardo nel cassetto 1

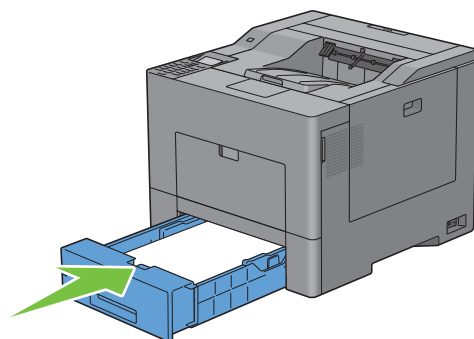
- 1 Far scorrere i due assi del rullo di ritardo nei fori del cassetto 1.



- 2 Premere il rullo di ritardo verso il basso fino allo scatto.



- 3 Caricare la carta nel cassetto 1, quindi inserire il cassetto nella stampante e spingere fino a quando non si arresta.

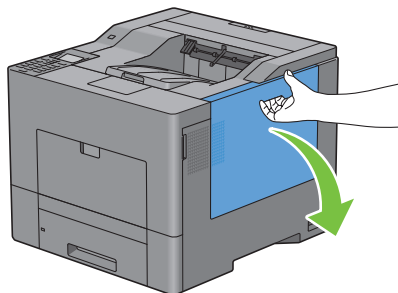


## Sostituzione del contenitore toner di scarto

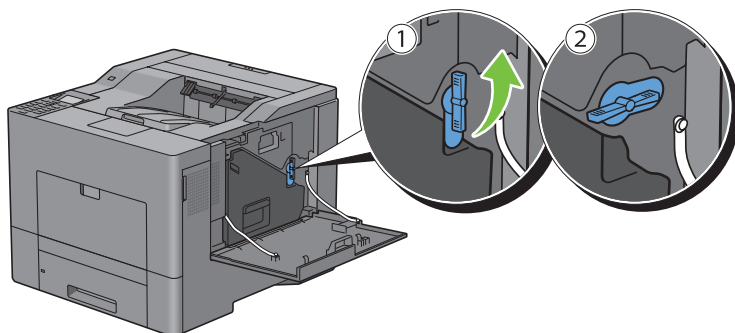
**!** **AVVERTENZA:** prima di eseguire una delle procedure riportate di seguito, attenersi alle istruzioni di sicurezza contenute nella *Guida alle informazioni sul prodotto*.

### Rimozione del contenitore toner di scarto

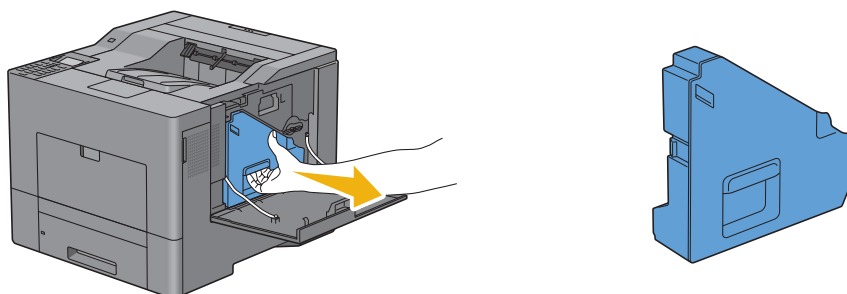
- 1 Aprire il coperchio laterale destro.



- 2 Ruotare di 90 gradi in senso antiorario la leva del contenitore toner di scarto per sbloccarlo.

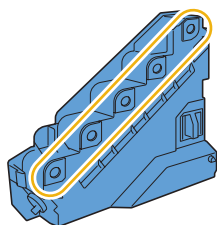


- 3 Afferrare la maniglia sul contenitore toner di scarto, estrarlo e mantenere il corpo in posizione verticale per evitare la fuoriuscita del toner esaurito.



**△** **ATTENZIONE:** fare attenzione a non lasciar cadere il contenitore toner di scarto durante l'estrazione del medesimo.

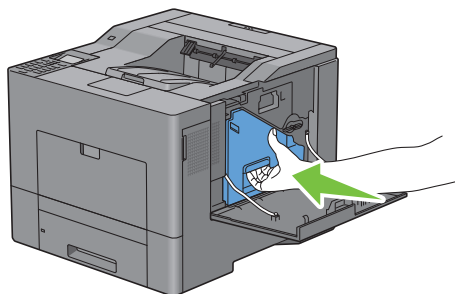
**△** **ATTENZIONE:** dopo avere rimosso il contenitore toner di scarto, non toccare le parti mostrate nell'illustrazione. Il toner potrebbe sporcare o macchiare le mani.



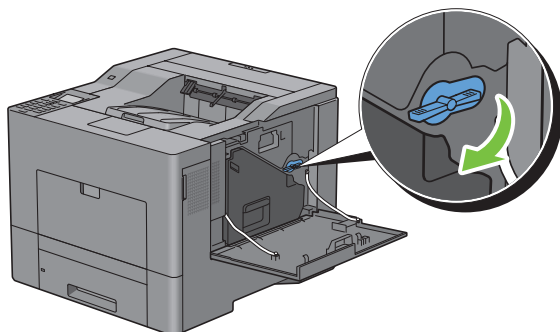
- 4 Inserire il vecchio contenitore toner di scarto nella busta in plastica fornita con il nuovo contenitore e sigillare la busta.

### Installazione del contenitore toner di scarto

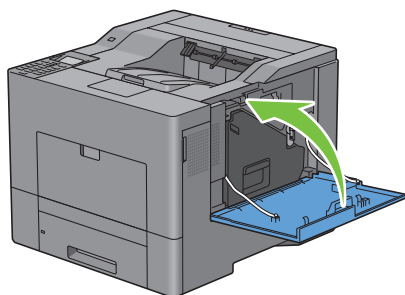
- 1 Togliere il contenitore toner di scarto dall'imballo.
- 2 Inserire il nuovo il contenitore toner di scarto.



- 3 Ruotare di 90 gradi in senso orario la leva del contenitore toner di scarto per bloccarlo.



- 4 Chiudere il coperchio laterale destro.

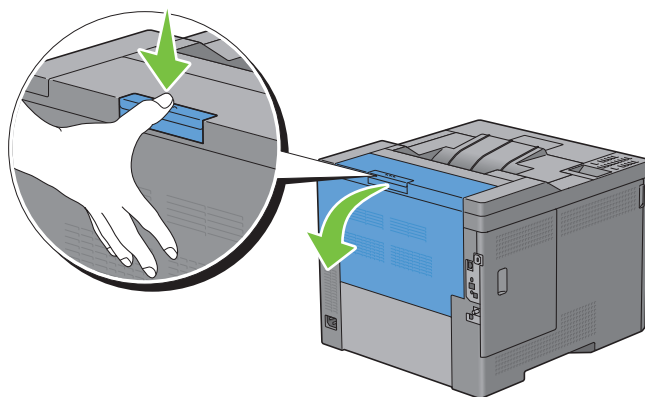


## Pulizia dell'interno della stampante

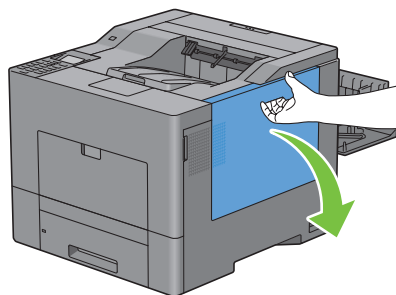
### Pulizia del sensore CTD

Pulire il sensore CTD (Color Toner Density) soltanto in presenza di un avviso relativo al sensore CTD sul monitor di stato o sul pannello LCD.

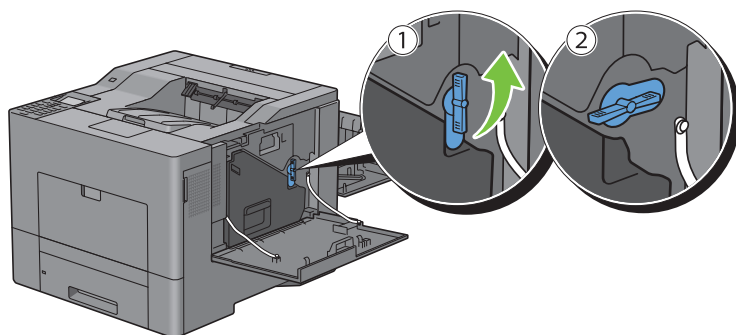
- 1 Verificare che la stampante sia spenta.
- 2 Premere verso il basso il blocco per aprire il coperchio posteriore.



- 3 Aprire il coperchio laterale destro.

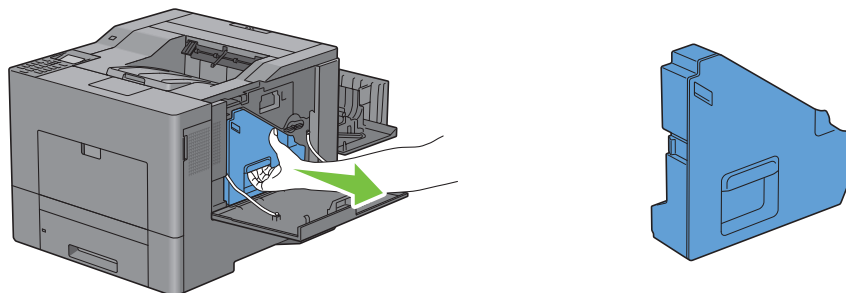


- 4 Ruotare di 90 gradi in senso antiorario la leva del contenitore toner di scarto per sbloccarlo.

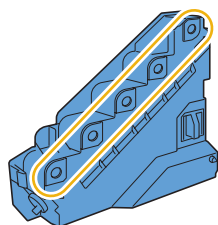




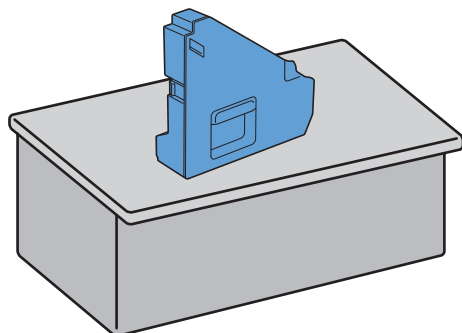
- 5 Afferrare la maniglia sul contenitore toner di scarto, estrarlo e mantenere il corpo in posizione verticale per evitare la fuoriuscita del toner esaurito.



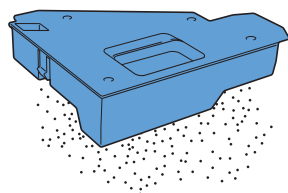
- ⚠ **ATTENZIONE:** fare attenzione a non lasciar cadere il contenitore toner di scarto durante l'estrazione del medesimo.
- ⚠ **ATTENZIONE:** dopo avere rimosso il contenitore toner di scarto, non toccare le parti mostrate nell'illustrazione. Il toner potrebbe sporcare o macchiare le mani.



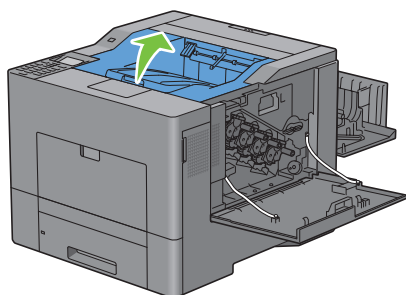
- 6 Appoggiare il contenitore toner di scarto in posizione verticale su una superficie piana.



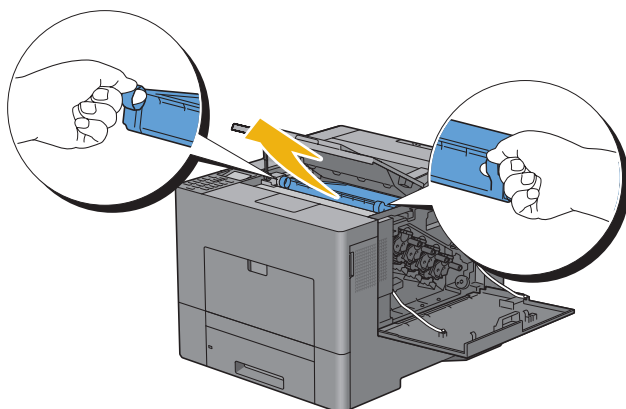
- ⚠ **AVVERTENZA:** non adagiare mai il contenitore toner di scarto su un lato per evitarne il malfunzionamento o la fuoriuscita di toner.



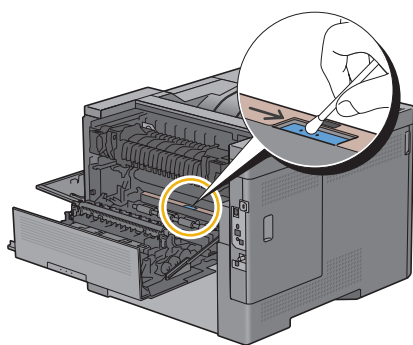
**7** Aprire il coperchio superiore.



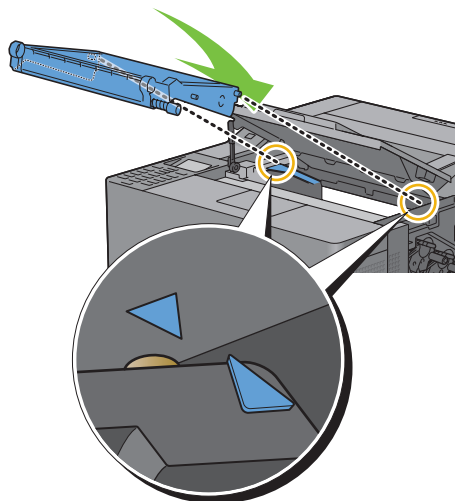
**8** Inserire le dita negli anelli su entrambi i lati dell'unità cinghia di trasferimento ed estrarla.



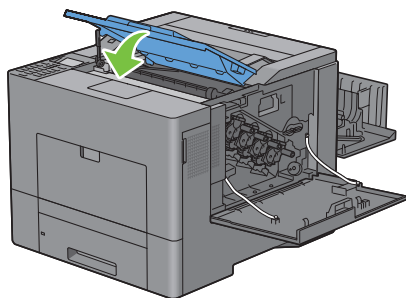
**9** Pulire il sensore CTD (come mostrato) con un panno di cotone pulito e asciutto.



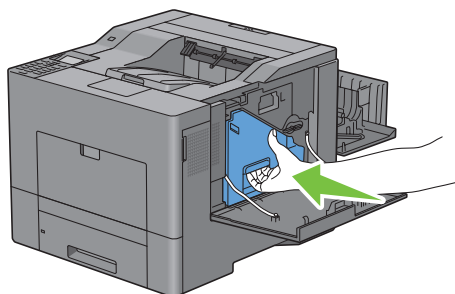
- 10** Controllare che i simboli freccia sull'unità cinghia di trasferimento e la stampante si trovino in posizione frontale reciproca, quindi inserire l'unità nella stampante fino a udire lo scatto meccanico.



- 11** Chiudere il coperchio superiore.

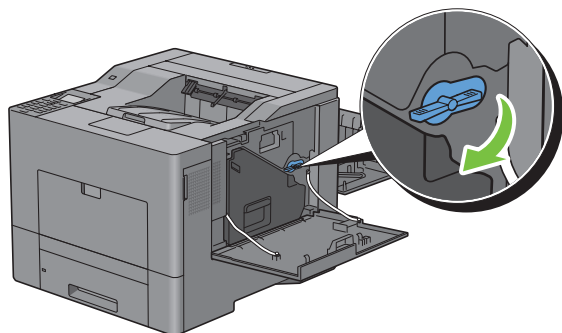


- 12** Introdurre nuovamente il contenitore toner di scarto precedentemente estratto.

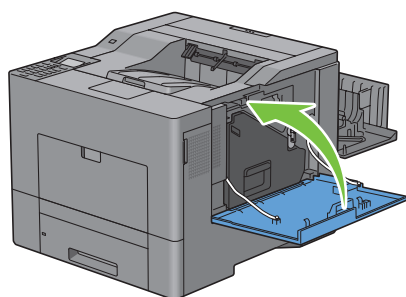


**⚠ ATTENZIONE:** se il contenitore toner di scarto non riesce a fissarsi adeguatamente nella posizione corretta, è necessario accertarsi che l'unità cinghia di trasferimento sia inserita completamente.

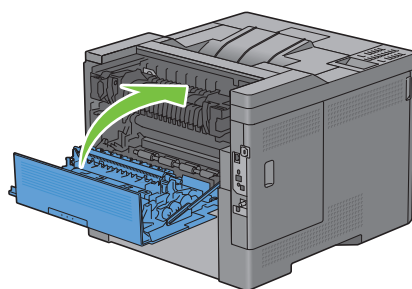
**13** Ruotare di 90 gradi in senso orario la leva del contenitore toner di scarto per bloccarlo.



**14** Chiudere il coperchio laterale destro.



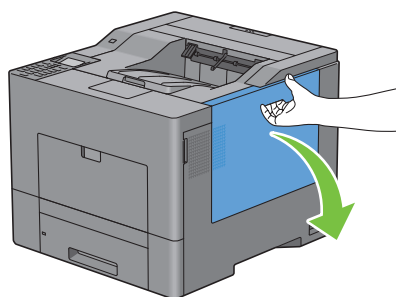
**15** Chiudere il coperchio posteriore.



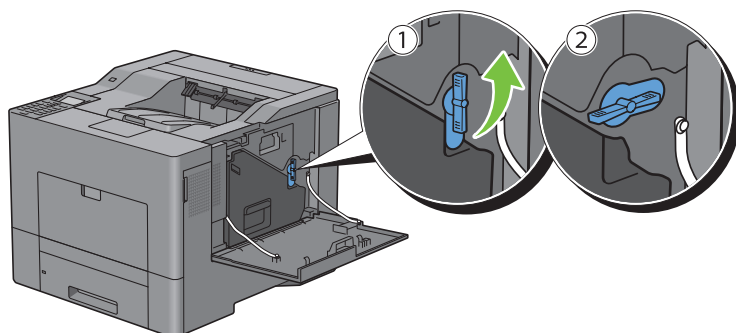
### **Pulizia della finestra del ROS (Raster Optical Scanner)**

Per prevenire un impoverimento della qualità di stampa dovuto alla presenza di macchie all'interno della stampante, pulire regolarmente la parte interna dell'apparecchio utilizzando l'asta pulente ogni volta che si sostituiscono le cartucce del tamburo.

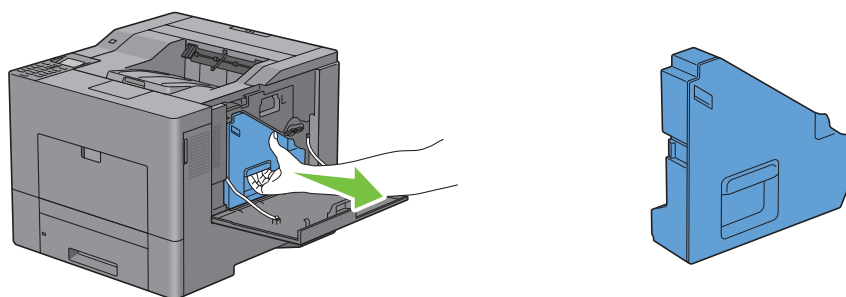
**1** Aprire il coperchio laterale destro.



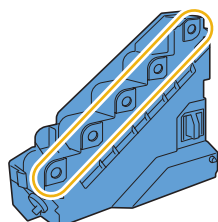
- 2 Ruotare di 90 gradi in senso antiorario la leva del contenitore toner di scarto per sbloccarlo.



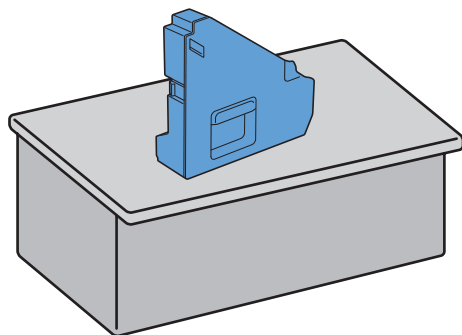
- 3 Afferrare l'impugnatura del contenitore del toner di scarto ed estrarlo tenendolo in posizione verticale in modo da evitare la fuoriuscita del toner di scarto.



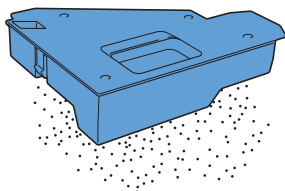
- ⚠ **ATTENZIONE:** fare attenzione a non lasciar cadere il contenitore toner di scarto durante l'estrazione del medesimo.
- ⚠ **ATTENZIONE:** dopo avere rimosso il contenitore toner di scarto, non toccare le parti mostrate nell'illustrazione. Il toner potrebbe sporcare o macchiare le mani.



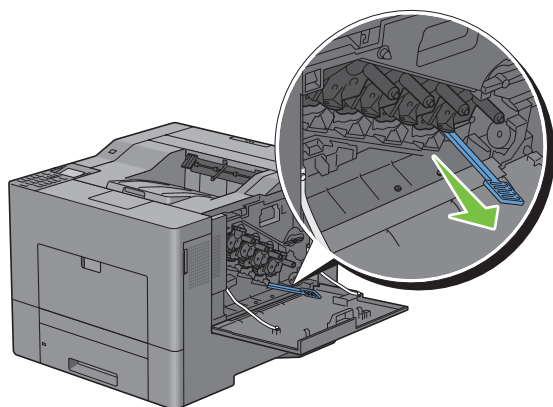
- 4 Appoggiare il contenitore toner di scarto in posizione verticale su una superficie piana.



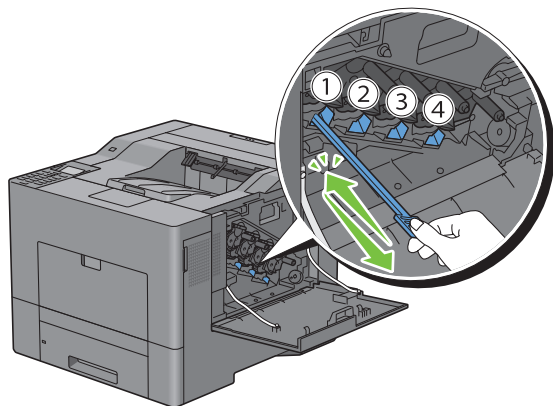
- ⚠ **AVVERTENZA:** non adagiare mai il contenitore toner di scarto su un lato per evitarne il malfunzionamento o la fuoriuscita di toner.



**5** Rimuovere l'asta pulente dalla parte interna della stampante.

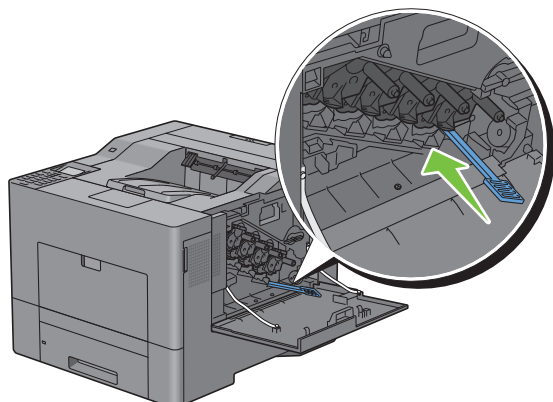


**6** Inserire l'asta pulente in uno dei quattro fori all'interno della stampante fino a udire lo scatto di finecorsa, come illustrato di seguito ed estrarla.

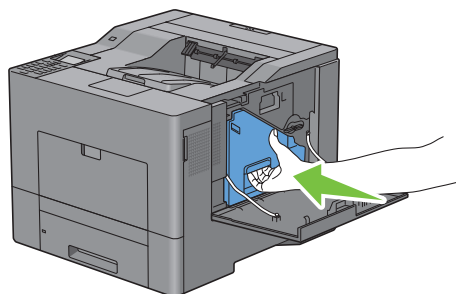


**7** Ripetere il passo 6 per gli altri tre fori. È sufficiente inserire l'asta una sola volta in ogni foro.

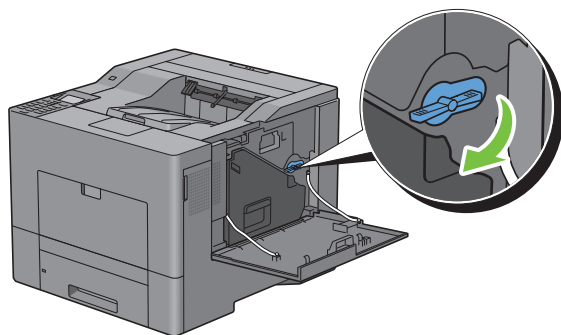
**8** Riportare l'asta pulente in posizione originale.



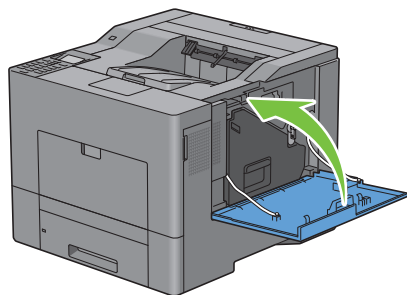
**9** Introdurre nuovamente il contenitore toner di scarto precedentemente estratto.



**10** Ruotare di 90 gradi in senso orario la leva del contenitore toner di scarto per bloccarlo.




**11** Chiudere il coperchio laterale destro.



## Regolazione della registrazione del colore


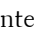
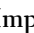
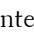

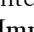
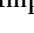
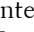
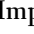

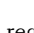
Per regolare la registrazione del colore alla prima installazione della stampante o dopo un trasloco, seguire la procedura riportata di seguito.

- Stampa del diagramma di registrazione del colore
- Determinazione dei valori
- Immissione dei valori


 **NOTA:** se Comando blocco pannello è impostato su Abilitato è necessario inserire la password di quattro cifre per accedere al menu `Impost. amministratore`.

### Stampa del diagramma di registrazione del colore

#### Se si utilizza il pannello operatore

- 1 Premere il pulsante  (Menu).
  - 2 Premere il pulsante  fino a quando non viene evidenziata la voce `Impost. amministratore`, quindi premere  (**Imposta**).
  - 3 Premere il pulsante  fino a evidenziare `Manutenzione`, quindi premere il pulsante  (**Imposta**).
  - 4 Premere il pulsante  fino a quando non viene evidenziata la voce `Reg. Reg. Col.`, quindi premere il pulsante  (**Imposta**).
  - 5 Premere il pulsante  fino a quando non viene evidenziata la voce `Diagr. reg. col.`, quindi premere il pulsante  (**Imposta**).
  - 6 Premere il pulsante  fino a evidenziare `Sì`, quindi premere il pulsante  (**Imposta**).
- Il diagramma di registrazione del colore viene stampato.

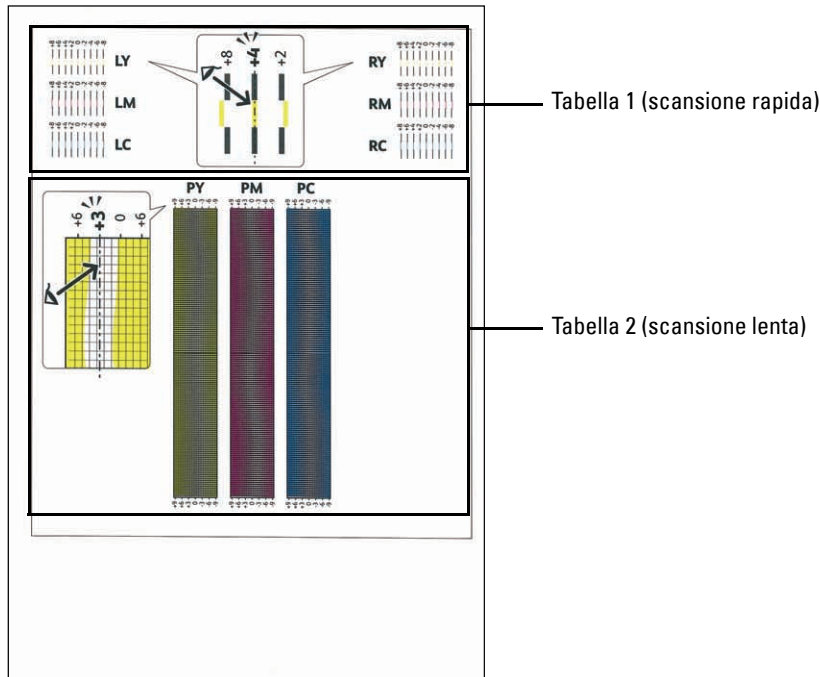
#### Se si utilizza il programma Strumenti

- 1 Fare clic su `Start` → `Tutti i programmi` → `Stampanti Dell` → `Dell C3760 Color Laser Printer` → `Strumenti`.  
 **NOTA:** per ulteriori informazioni sull'avvio di **Strumenti** vedere "Avviare il programma Strumenti".  
Si apre la **Casella degli strumenti**.
- 2 Fare clic sulla scheda **Manutenzione stampante**.
- 3 Selezionare **Manutenzione** dall'elenco sulla sinistra della pagina.  
Viene visualizzata la pagina **Manutenzione**.
- 4 Fare clic su `Start` vicino a **Stampa diagramma reg. colore** sotto **Regolazioni registrazione colore**.  
Il diagramma di registrazione del colore viene stampato.

#### Determinazione dei valori

Nel diagramma di registrazione dei colori sono presenti due tipi di diagrammi: Tabella stampa 1 (scansione rapida) e Tabella stampa 2 (scansione lenta).





La Tabella stampa 1 consente di regolare i colori per la direzione di scansione rapida, ovvero la direzione verticale rispetto all'alimentazione della carta. La Tabella stampa 2 consente di regolare i colori per la direzione di scansione lenta, ovvero la direzione orizzontale rispetto all'alimentazione della carta.

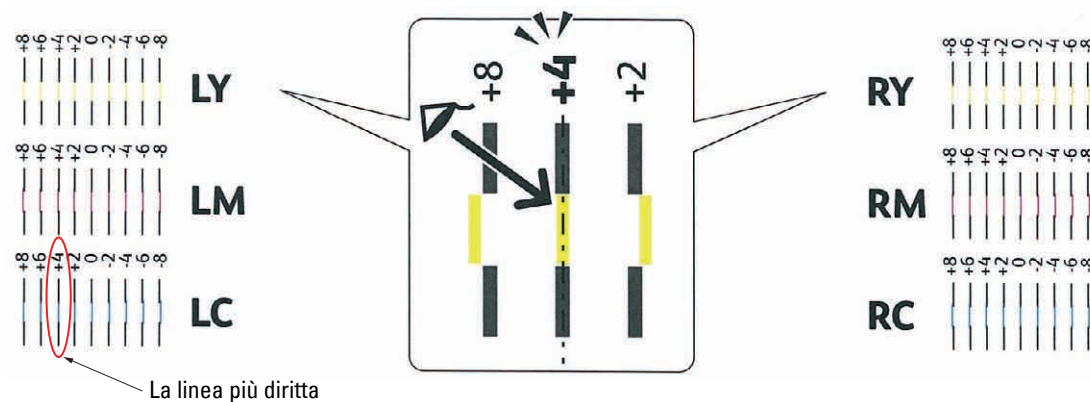
Nelle sezioni seguenti viene spiegato come determinare i valori di regolazione per le scansioni rapida e lenta utilizzando la Tabella stampa 1 e la Tabella stampa 2.

### Scansione rapida

Nella Tabella stampa 1 del diagramma di registrazione dei colori, individuare le linee più dritte nelle quali la linea di ogni colore (LY, LM, LC, RY, RM e RC) è allineata meglio con le due linee nere. Una volta trovata la linea più dritta, annotare il valore (da -8 a +8) indicato in corrispondenza della linea più dritta di ciascun colore.

Quando il valore è pari a 0 per tutti i colori, non è necessario regolare la registrazione del colore per la scansione rapida.

Se il valore è diverso da 0, inserire il valore mediante la procedura descritta in "Immissione dei valori".



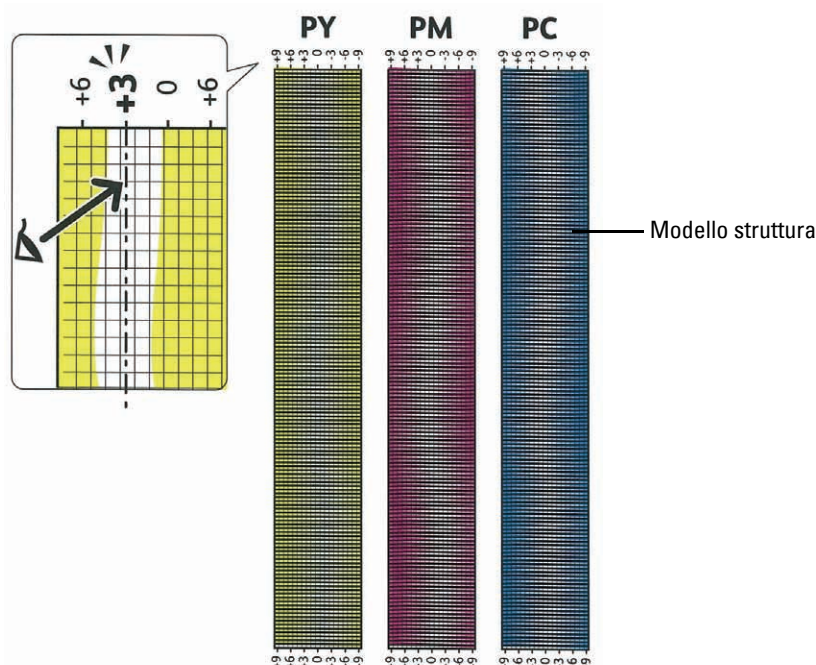
**NOTA:** quando è difficile scegliere un solo valore, come nel caso della presenza di due valori più vicini a una linea retta, prendere il valore tra i due. Ad esempio, nella figura in alto, -6 e -8 sono i valori più vicini a una linea retta, pertanto immettere il valore -7.

### Scansione lenta

Nella Tabella stampa 2 del diagramma di registrazione dei colori, individuare la linea media nell'intervallo bianco di ciascun motivo di colore (PY, PM e PC). Una volta trovata la linea media, annotare il valore (da -9 a +9) indicato in corrispondenza della linea media di ciascun colore.

Quando il valore è pari a 0 per tutti i colori, non è necessario regolare la registrazione del colore per la scansione lenta.






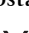

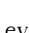



Se il valore è diverso da 0, inserire il valore mediante la procedura descritta in “Immissione dei valori”.





### Immissione dei valori

#### Se si utilizza il pannello operatore


Utilizzando il pannello operatore, inserire i valori trovati nel diagramma di registrazione del colore per effettuare le regolazioni.

- 1 Premere il pulsante  (Menu).
- 2 Premere il pulsante  fino a quando non viene evidenziata la voce `Impost. amministratore`, quindi premere  (Imposta).
- 3 Premere il pulsante  fino a evidenziare `Manutenzione`, quindi premere il pulsante  (Imposta).
- 4 Premere il pulsante  fino a quando non viene evidenziata la voce `Reg. Reg. Col.`, quindi premere il pulsante  (Imposta).
- 5 Premere il pulsante  fino a quando non viene evidenziata la voce `Inserire numero`, quindi premere il pulsante  (Imposta).
- 6 Verificare che `LY` sia evidenziato e premere il pulsante  o  per specificare i valori.

- 7 Premere il pulsante **>** per evidenziare il valore successivo.
- 8 Premere il pulsante **✓** (**Imposta**).  
Viene evidenziata la voce RY.
- 9 Ripetere i passi da 6 a 8 per immettere i valori desiderati, quindi premere il pulsante **✓** (**Imposta**).
-  **NOTA:** è possibile specificare ciascun valore per i colori processo, destra e sinistra (LY, LM, LC, RY, RM, RC, PY, PM e PC) ripetendo i passi da 6 a 8.
-  **NOTA:** i valori di registrazione vengono sempre visualizzati come 0 la volta successiva in cui si visualizza il menu.
- 10 Premere il pulsante **^** fino a quando non viene evidenziata la voce **Diagr. reg. col.**, quindi premere il pulsante **✓** (**Imposta**).
- 11 Premere il pulsante **^** fino a evidenziare **Sì**, quindi premere il pulsante **✓** (**Imposta**).  
Viene stampato il diagramma di registrazione dei colori con i nuovi valori.  
  
Se la linea più dritta non si trova al valore 0, regolare nuovamente i valori. Il controllo dei diagrammi prima e dopo le regolazioni consente di stabilire i valori da inserire.

### Se si utilizza il programma **Strumenti**

Mediante **Strumenti**, inserire i valori trovati nel diagramma di registrazione dei colori per effettuare le regolazioni.

- 1 Fare clic su **Start** → **Tutti i programmi** → **Stampanti Dell** → **Dell C3760 Color Laser Printer** → **Strumenti**.  
 **NOTA:** per ulteriori informazioni sull'avvio di **Strumenti** vedere "Avviare il programma Strumenti".  
Si apre la **Casella degli strumenti**.
- 2 Fare clic sulla scheda **Manutenzione stampante**.
- 3 Selezionare **Manutenzione** dall'elenco sulla sinistra della pagina.  
Viene visualizzata la pagina **Manutenzione**.
- 4 Specificare ciascun valore per i colori processo, destra e sinistra in **Regolazioni registrazione** sotto **Regolazioni registrazione manuale**, quindi fare clic su **Applica nuove impostazioni**.
- 5 Fare clic su **Start** vicino a **Stampa diagramma reg. colore** sotto **Regolazioni registrazione colore**.  
Il diagramma di registrazione dei colori verrà stampato con i nuovi valori.
- 6 Effettuare la regolazione fino a quando tutte le linee diritte si trovano sul valore 0. L'immagine prima e dopo la regolazione può essere d'aiuto.

Dopo la stampa del diagramma di registrazione dei colori, non spegnere la stampante prima che il motore abbia smesso di girare.

-  **NOTA:** se 0 non si trova in corrispondenza delle righe più rettilinee, determinare i valori e regolare nuovamente la stampante.



## Rimozione di opzioni

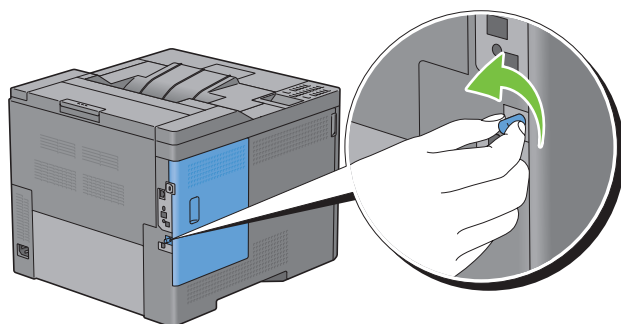
Se occorre spostare la stampante in un altro luogo oppure se occorre trasportare la stampante e le relative opzioni di gestione dei supporti, è necessario rimuovere dalla stampante tutte le opzioni. Per il trasloco, imballare la stampante e le opzioni di gestione dei supporti in modo appropriato e sicuro per evitare danni.

**NOTA:** tranne ove diversamente specificato, le immagini utilizzate in questo manuale si riferiscono alla stampante Dell™ C3760dn Color Laser Printer.

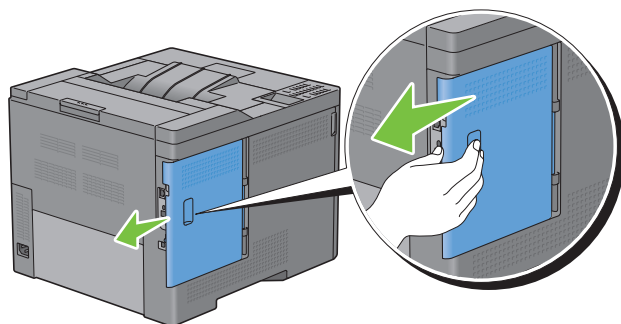
### Rimozione del modulo di memoria opzionale

**AVVERTENZA:** quando si rimuove il modulo di memoria opzionale, spegnere la stampante, staccare il cavo di alimentazione e tutti i cavi sul retro della stampante prima di iniziare con le operazioni seguenti.

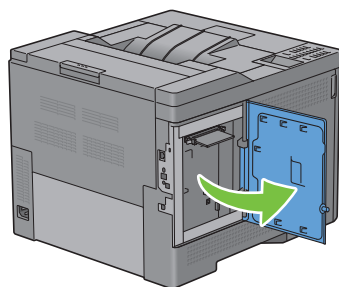
- 1 Verificare che la stampante sia spenta.
- 2 Ruotare la vite sulla copertura lato sinistro in senso antiorario.



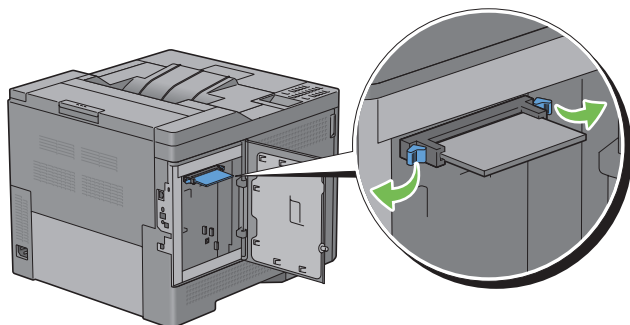
- 3 Far scorrere la copertura lato sinistro verso la parte posteriore della stampante.



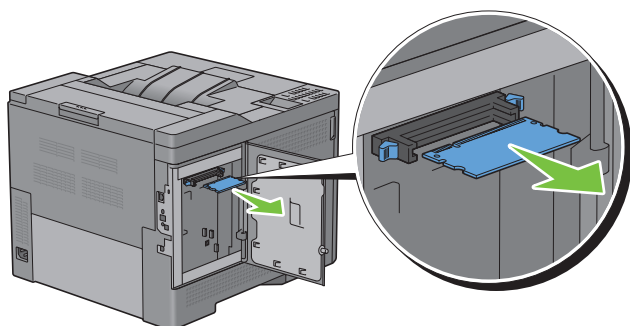
- 4 Aprire completamente la copertura.



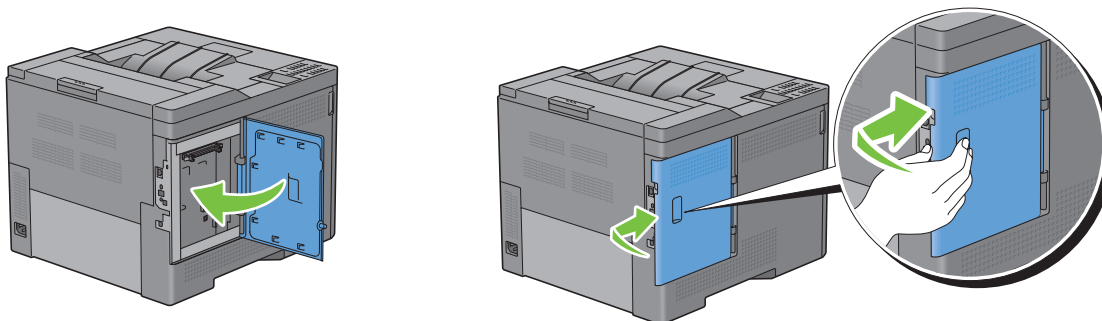
5 Fare pressione sui fermi su entrambi i lati dello slot per fare uscire il modulo della memoria.



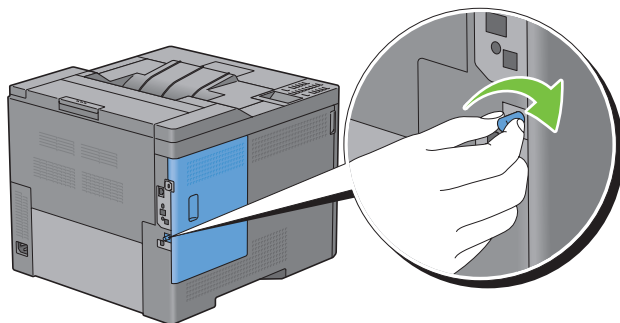
6 Estrarre il modulo di memoria.



7 Chiudere la copertura di sinistra e farla scorrere verso la parte anteriore della stampante.



8 Ruotare la vite in senso orario.

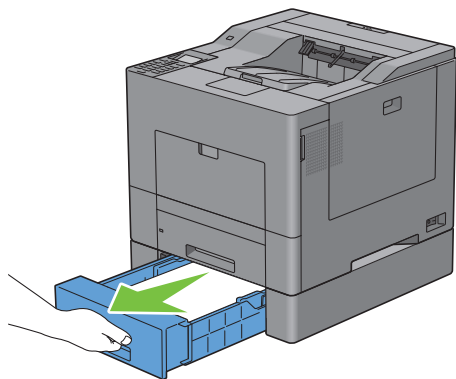


9 Accendere la stampante.

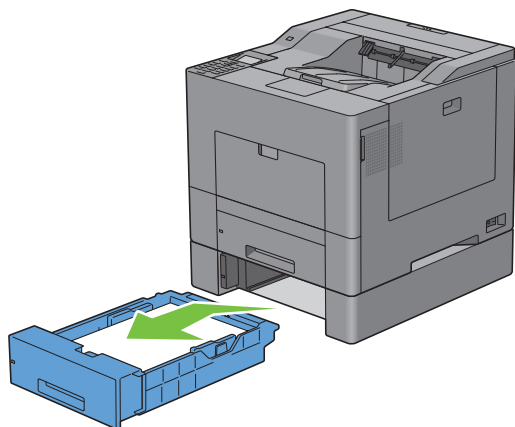
## Rimozione dell'alimentatore da 550 fogli opzionale

**AVVERTENZA:** quando si rimuove l'alimentatore da 550 fogli opzionale (cassetto 2), spegnere la stampante, staccare il cavo di alimentazione e tutti i cavi sul retro della stampante prima di iniziare con le operazioni seguenti.

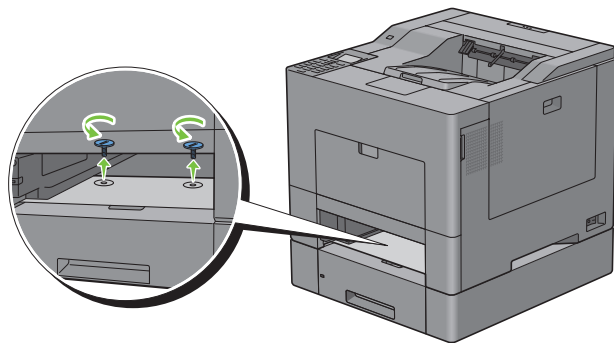
- 1 Verificare che la stampante sia spenta e scollegare tutti i cavi dietro la stampante.
- 2 Estrarre il cassetto 1 dalla stampante per circa 200 mm.



- 3 Impugnare il cassetto 1 con entrambe le mani e rimuoverlo dalla stampante.

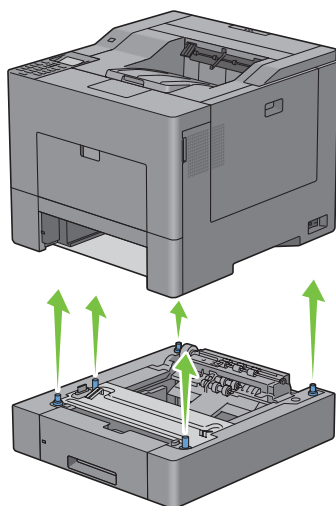


- 4 Con una moneta o un oggetto simile svitare le due viti che collegano la stampante e l'alimentatore da 550 fogli opzionale.

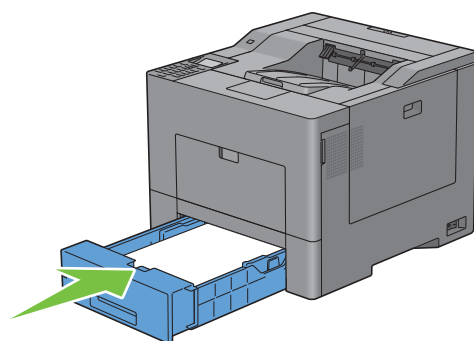


- 5 Sollevare con cura la stampante per staccarla dall'alimentatore opzionale a 550 fogli e appoggiarla su una superficie piana.

**AVVERTENZA:** per sollevare la stampante sono necessarie due persone.



- 6 Inserire il cassetto 1 nella stampante e premere fino al fissaggio completo.



**ATTENZIONE:** non esercitare una forza eccessiva sul cassetto. In caso contrario, si potrebbe danneggiare il cassetto o la parte interna della stampante.

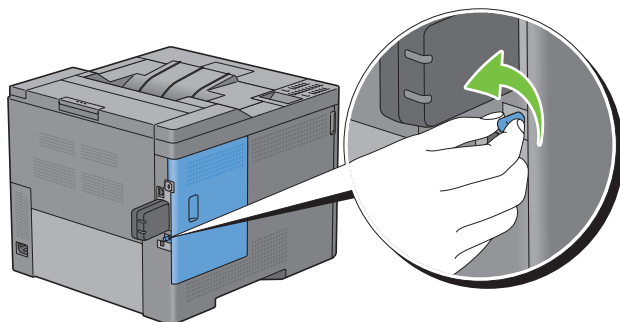
- 7 Ricollegare tutti i cavi sul retro della stampante e accenderla.



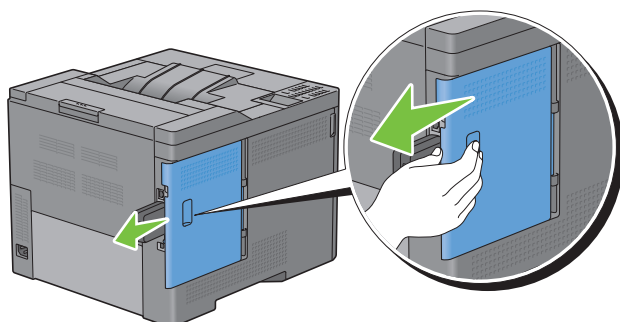
## Rimozione dell'adattatore senza fili opzionale

**AVVERTENZA:** quando si rimuove l'adattatore senza fili opzionale, spegnere la stampante, staccare il cavo di alimentazione e tutti i cavi sul retro della stampante prima di iniziare con le operazioni seguenti.

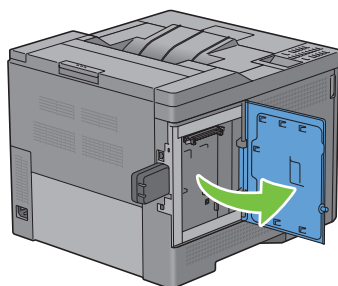
- 1 Verificare che la stampante sia spenta.
- 2 Ruotare la vite sulla copertura lato sinistro in senso antiorario per rimuoverla.



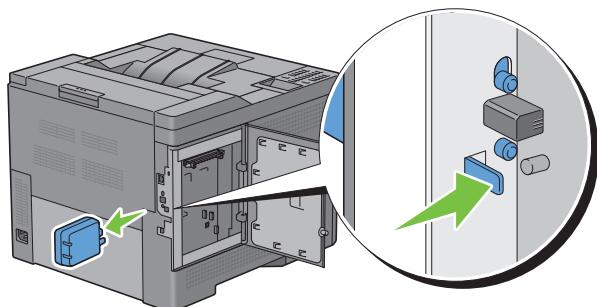
- 3 Far scorrere la copertura lato sinistro verso la parte posteriore della stampante.



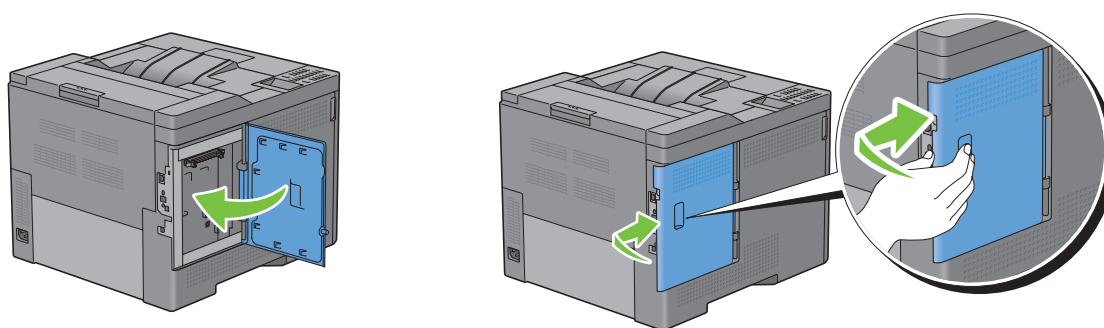
- 4 Aprire completamente la copertura.



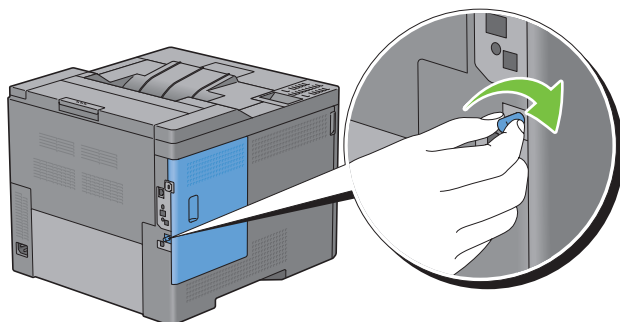
- 5 Togliere l'adattatore senza fili dalla stampante rilasciando il fermo dell'adattatore e spingendo l'adattatore verso la parte anteriore della stampante.



- 6 Chiudere la copertura di sinistra e farla scorrere verso la parte anteriore della stampante.



- 7 Ruotare la vite in senso orario.

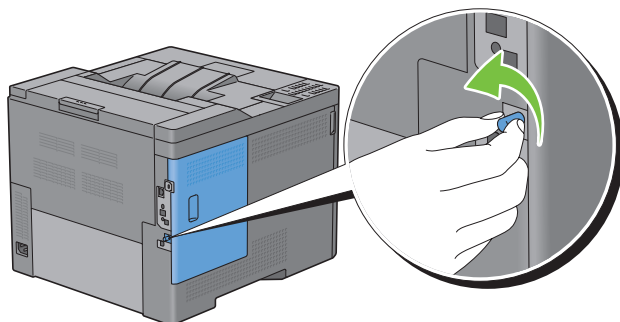


- 8 Accendere la stampante.

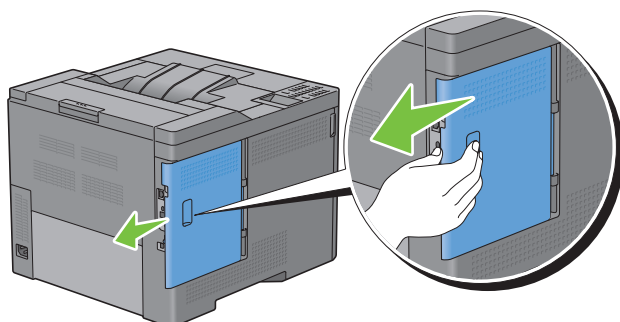
## Rimozione del disco rigido opzionale

**AVVERTENZA:** quando si rimuove l'adattatore senza fili opzionale, spegnere la stampante, staccare il cavo di alimentazione e tutti i cavi sul retro della stampante prima di iniziare con le operazioni seguenti.

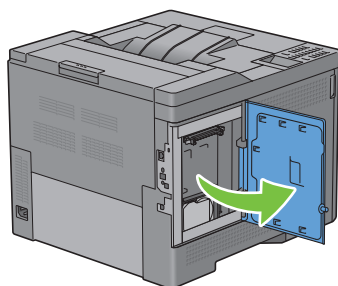
- 1 Verificare che la stampante sia spenta.
- 2 Ruotare la vite della scheda di controllo in senso antiorario



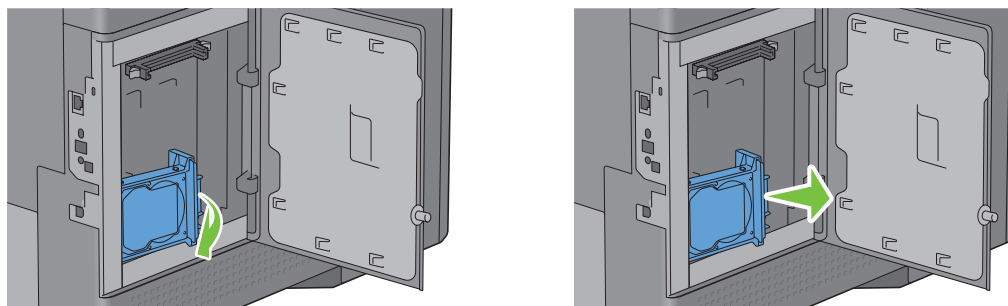
- 3 Far scorrere la copertura lato sinistro verso la parte posteriore della stampante.



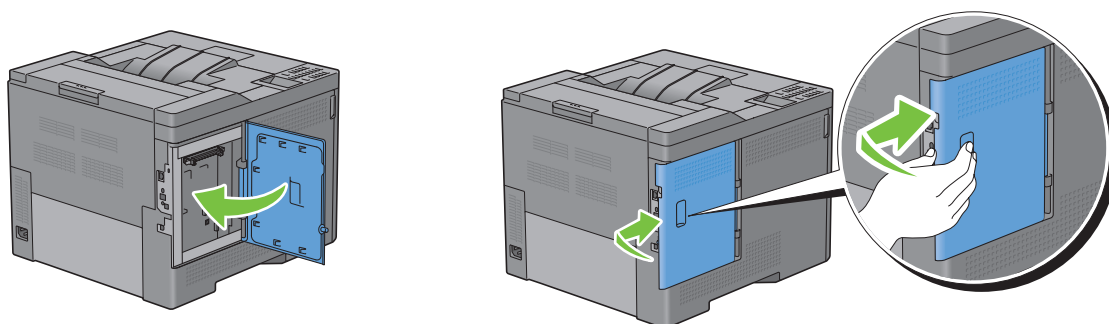
- 4 Aprire completamente la copertura.



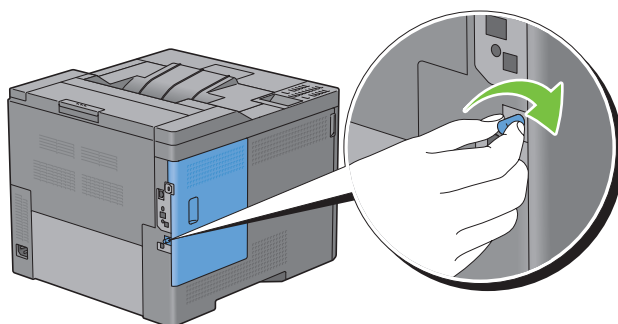
- 5 Per rimuovere il disco rigido dalla stampante è necessario rilasciare il fermo del disco rigido.



- 6 Chiudere la copertura di sinistra e farla scorrere verso la parte anteriore della stampante.




- 7 Ruotare la vite in senso orario.




- 8 Accendere la stampante.

## Rimozione degli inceppamenti

Una selezione accurata e un caricamento corretto dei supporti di stampa consentono di prevenire gli inceppamenti della carta. Per ulteriori informazioni, vedere “Istruzioni sull’uso dei supporti di stampa”.

 **NOTA:** tranne ove diversamente specificato, le immagini utilizzate in questo manuale si riferiscono alla stampante Dell™ C3760dn Color Laser Printer.

 **NOTA:** prima di acquistare grandi quantità del tipo di carta che si intende utilizzare con la stampante, si consiglia di provarne un campione.

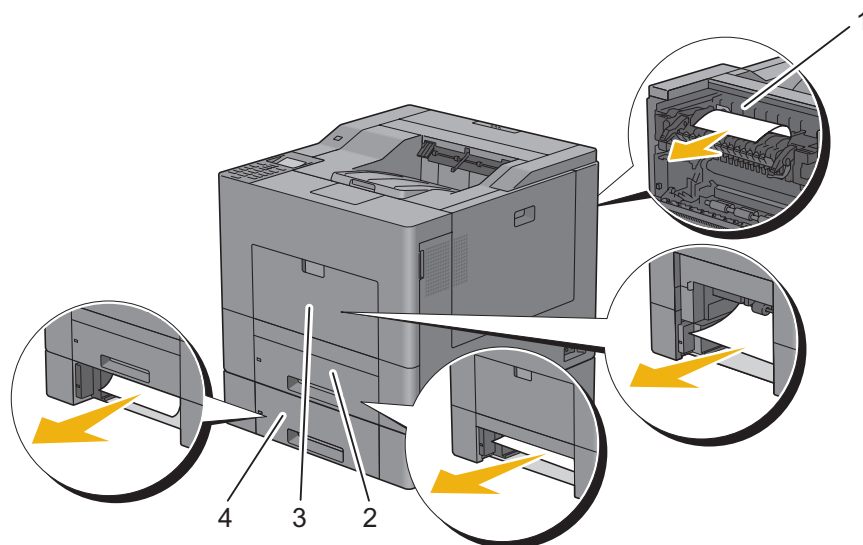
### Come evitare gli inceppamenti

- Utilizzare solo i supporti consigliati. Per ulteriori informazioni, vedere “Istruzioni sull’uso dei supporti di stampa”.
- Vedere “Caricamento dei supporti di stampa nel cassetto 1 e nell’alimentatore da 550 fogli opzionale” e “Caricamento dei supporti di stampa nell’alimentatore multifunzione (MPF)” per sapere come caricare correttamente i supporti di stampa.
- Non sovraccaricare i cassettei di alimentazione. Verificare che l’altezza della risma di carta non superi il limite massimo di caricamento indicato dalle apposite etichette sul cassetto.
- Non caricare carta piegata, sgualcita, umida o arricciata.
- Flettere, aprire a ventaglio e allineare la carta prima di caricarla. Se si verifica un inceppamento a livello del supporto di stampa, provare a caricare un foglio alla volta utilizzando l’alimentatore multifunzione (MPF).
- Non utilizzare carta tagliata o ritagliata a mano.
- Non mischiare supporti di formato, peso o tipo diverso nella stessa origine.
- Verificare che il lato di stampa raccomandato sia rivolto verso l’alto durante l’inserimento del supporto di stampa.
- Conservare i supporti di stampa in un ambiente adeguato. Per ulteriori informazioni, vedere “Conservazione dei supporti di stampa”.
- Non rimuovere i cassettei durante un processo di stampa.
- Premere fermamente all’interno il cassetto 1 o l’alimentatore da 550 fogli opzionale (cassetto 2) dopo il caricamento.
- Verificare che tutti i cavi che collegano la stampante siano correttamente collegati.
- Stringere eccessivamente le guide può causare inceppamenti.
- Pulire i rulli di ritardo presenti nel cassetto o nell’alimentatore multifunzione (MPF) utilizzando un panno leggermente umido, in caso di frequenti inceppamenti dovuti a un caricamento improprio della carta.

## Individuazione della posizione degli inceppamenti

**AVVERTENZA:** non tentare di rimuovere l'inceppamento con attrezzi o strumenti. Ciò potrebbe causare danni permanenti alla stampante.

La seguente figura mostra le aree in cui si verificano gli inceppamenti lungo il percorso dei supporti di stampa.



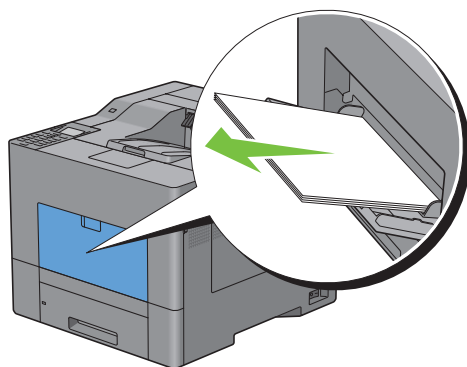
1	Fusore
2	Cassetto 1
3	MPF
4	Alimentatore da 550 fogli opzionale

## Rimozione di inceppamenti dall'alimentatore multifunzione (MPF)

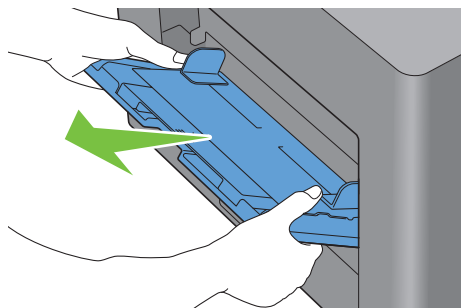
**NOTA:** per risolvere il problema indicato dall'errore sul pannello LCD, è necessario togliere tutti i supporti di stampa dal percorso dei supporti di stampa.

**Se viene visualizzato il codice di errore 050-112:**

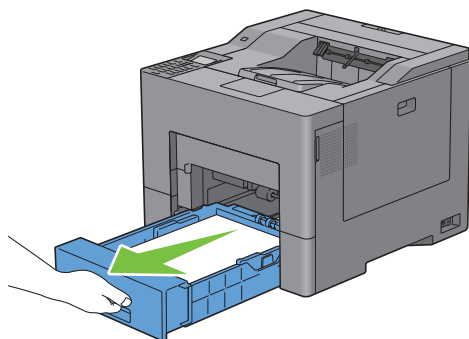
- 1 Rimuovere la carta caricata nell'alimentatore multifunzione (MPF).



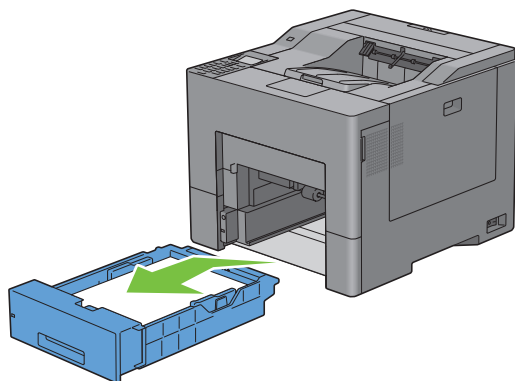
- 2 Afferrare entrambi i lati dell'alimentatore MPF ed estrarlo dalla stampante.



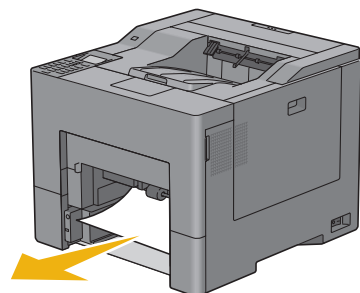
- 3 Estrarre il cassetto 1 dalla stampante per circa 200 mm.



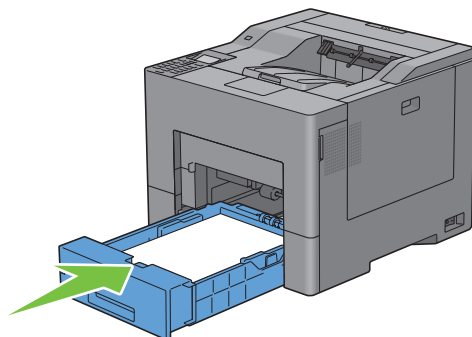
- 4 Impugnare il cassetto 1 con entrambe le mani e rimuoverlo dalla stampante.



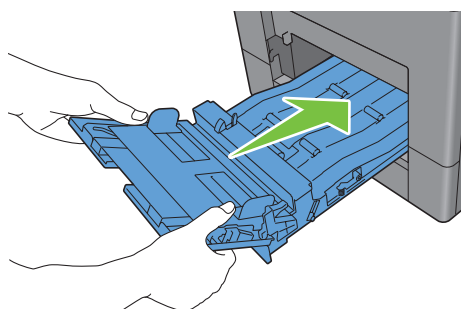
- 5 Rimuovere la carta inceppata.



- 6 Inserire il cassetto 1 nella stampante e premere fino al fissaggio completo.



- 7 Inserire l'alimentatore MPF nella stampante.



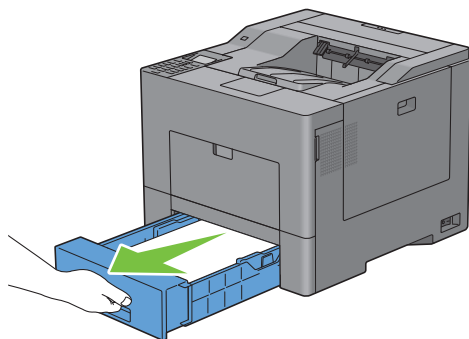
**Se viene visualizzato il codice di errore 050-129:**

Seguire le istruzioni in “Se viene visualizzato il codice di errore 050-129:” per eliminare gli inceppamenti della carta.

## Rimozione degli inceppamenti dal cassetto 1

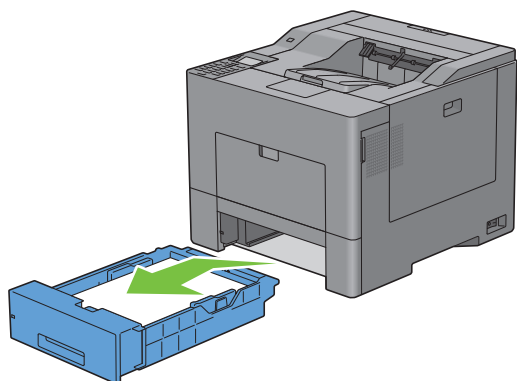
**NOTA:** per risolvere il problema indicato dall'errore sul pannello LCD, è necessario togliere tutti i supporti di stampa dal percorso dei supporti di stampa.

- 1 Estrarre il cassetto 1 dalla stampante per circa 200 mm.

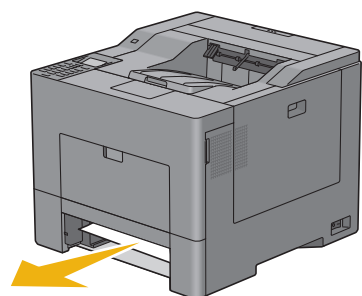




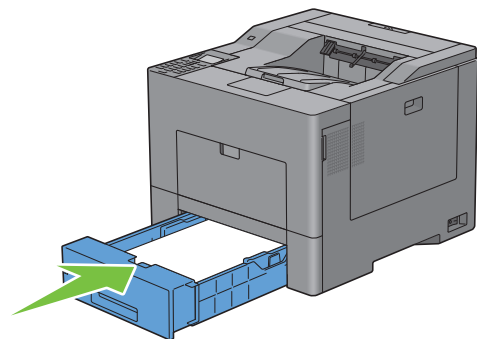
2 Impugnare il cassetto con entrambe le mani e rimuoverlo dalla stampante.



3 Rimuovere la carta inceppata.



4 Inserire il cassetto 1 nella stampante e premere fino al fissaggio completo.



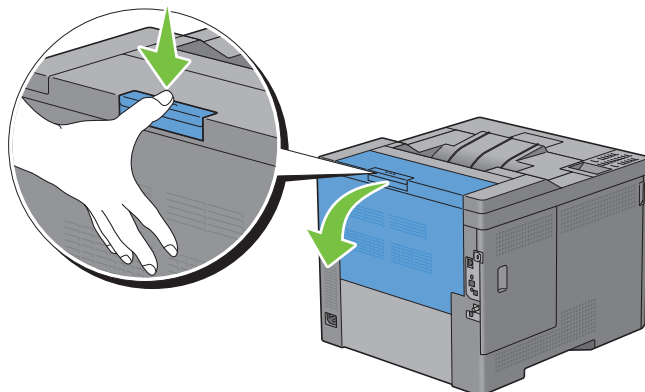
5 Premere il pulsante ✓ (Imposta).

## Rimozione di inceppamenti dal fusore

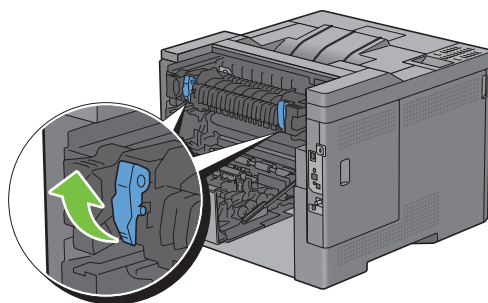
**NOTA:** per risolvere il problema indicato dall'errore sul pannello LCD, è necessario togliere tutti i supporti di stampa dal percorso dei supporti di stampa.

**Se viene visualizzato il codice di errore 050-111:**

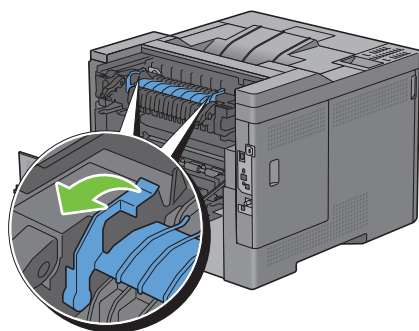
- 1 Premere verso il basso il blocco per aprire il coperchio posteriore.



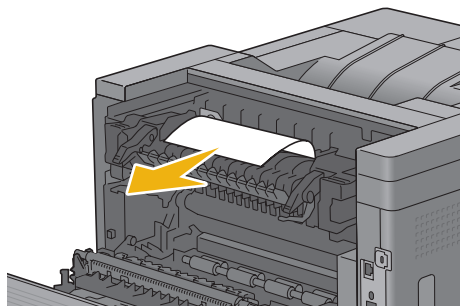
- 2 Sollevare le leve in entrambi i lati del fusore.



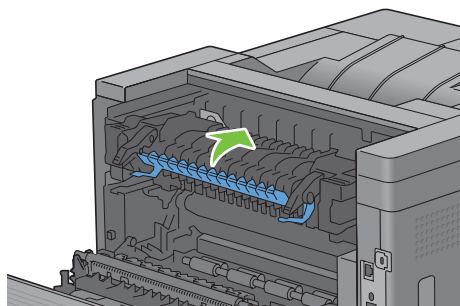
- 3 Afferrare e abbassare la linguetta per aprire la parte interna.



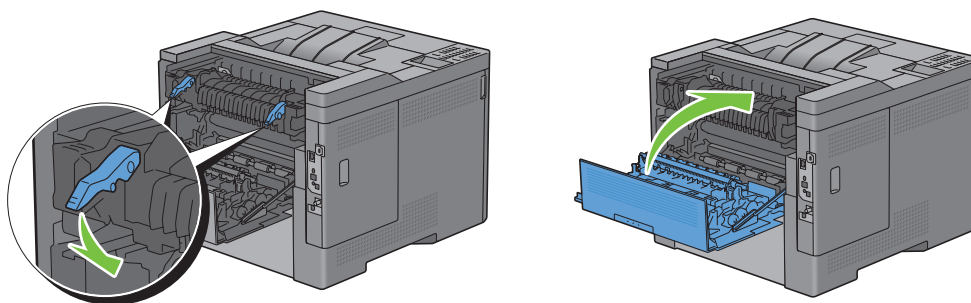
4 Rimuovere la carta inceppata.



5 Ricollocare in posizione la parte interna.

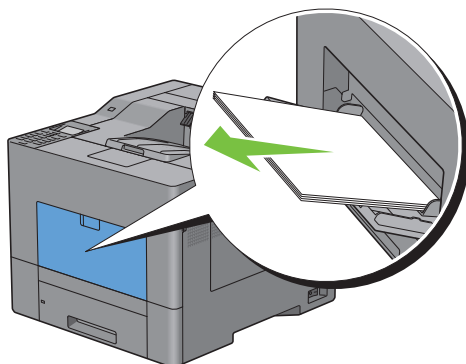


6 Premere verso il basso le due leve ubicate ai lati del fusore, quindi chiudere il coperchio posteriore.

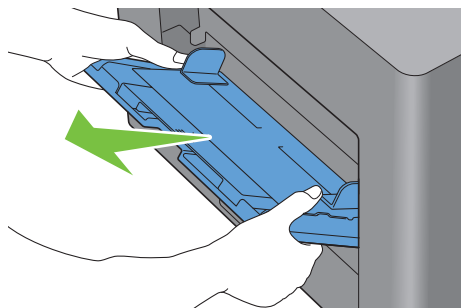


**Se viene visualizzato il codice di errore 050-129:**

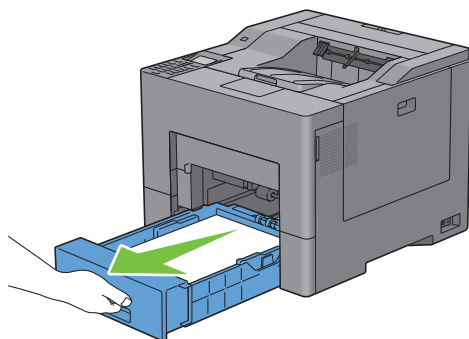
1 Rimuovere la carta caricata nell'alimentatore multifunzione (MPF)



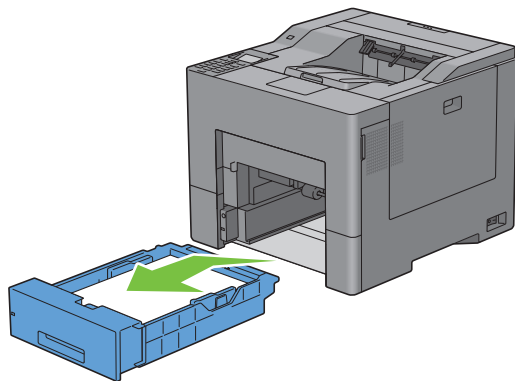
**2** Afferrare entrambi i lati dell'alimentatore MPF ed estrarlo dalla stampante.



**3** Estrarre il cassetto 1 dalla stampante per circa 200 mm.

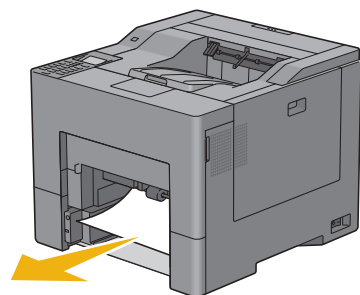


**4** Impugnare il cassetto 1 con entrambe le mani e rimuoverlo dalla stampante.

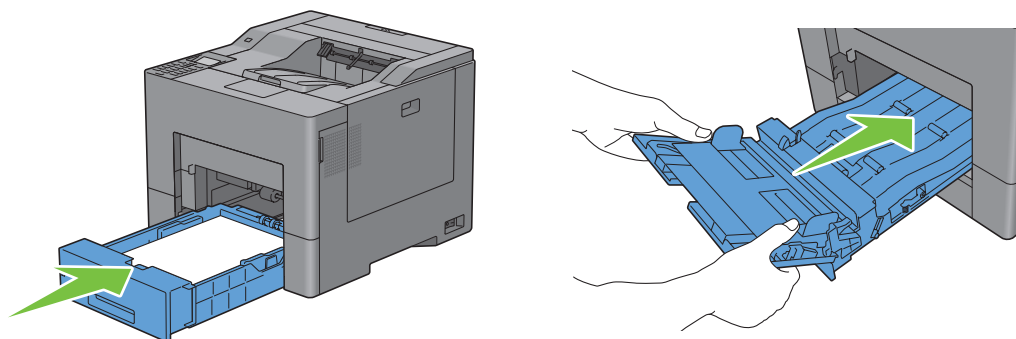


Se è possibile vedere la carta inceppata:

**a** Rimuovere la carta inceppata.

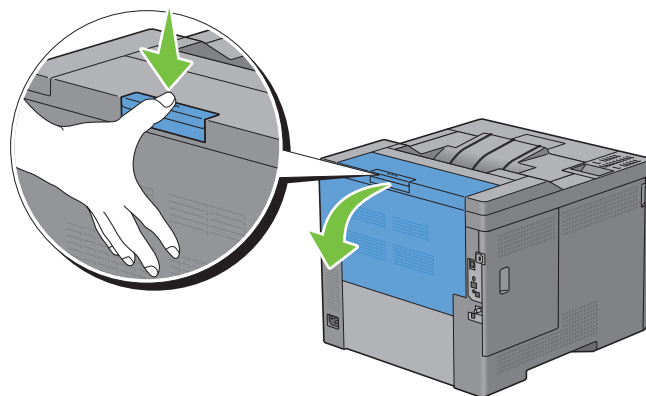


- b** Inserire nuovamente il cassetto 1 e l'alimentatore MPF nella stampante.

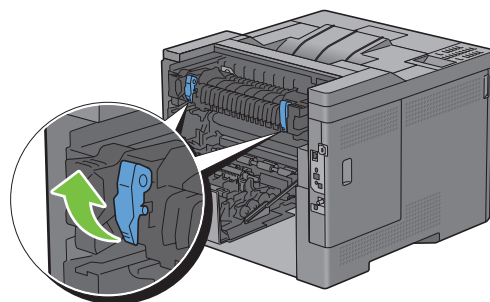


Se non è possibile vedere la carta inceppata:

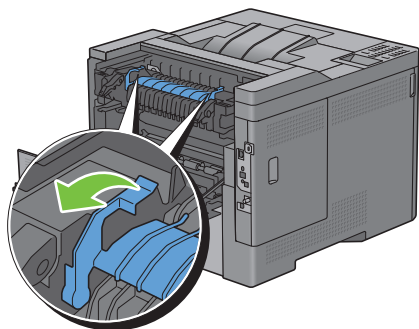
- a** Passare al punto successivo.  
**5** Premere verso il basso il blocco per aprire il coperchio posteriore.



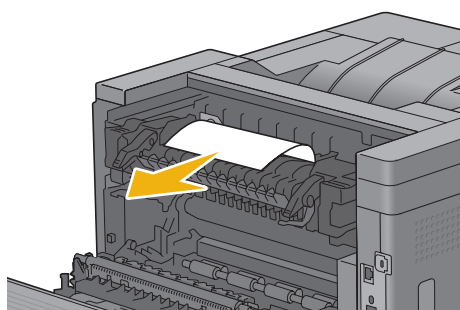
- 6** Sollevare le leve in entrambi i lati del fusore.



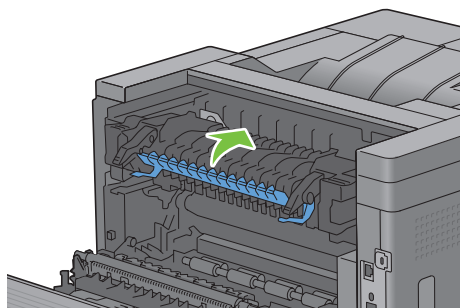
**7** Afferrare e abbassare la linguetta per aprire la parte interna.



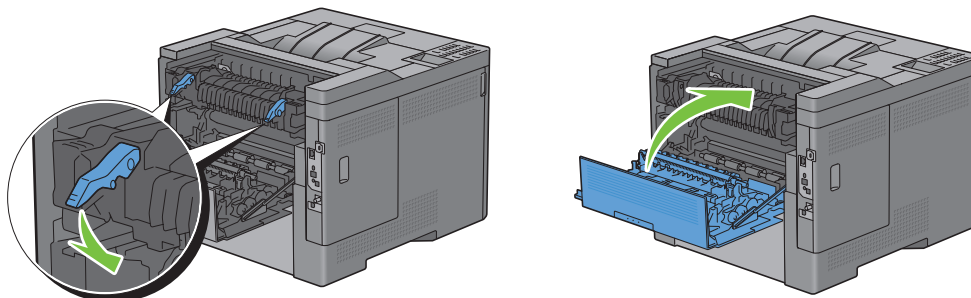
**8** Rimuovere la carta inceppata.



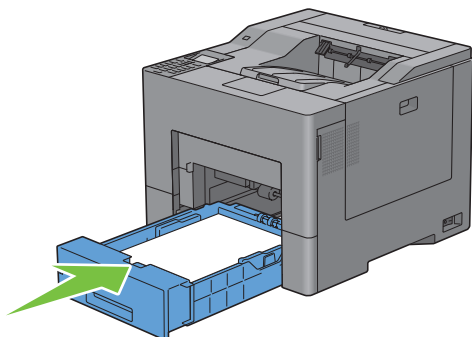
**9** Ricollocare in posizione la parte interna.



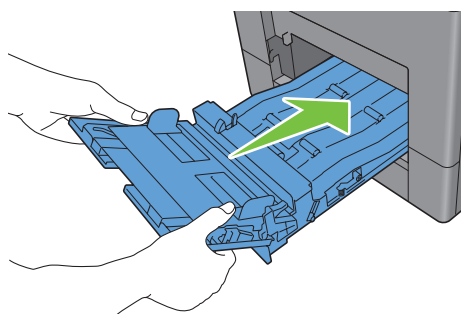
**10** Premere verso il basso le due leve ubicate ai lati del fusore, quindi chiudere il coperchio posteriore.



- 11 Inserire il cassetto 1 nella stampante e premere fino al fissaggio completo.



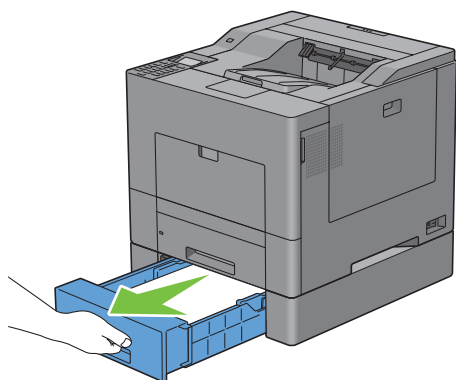
- 12 Inserire l'alimentatore MPF nella stampante.



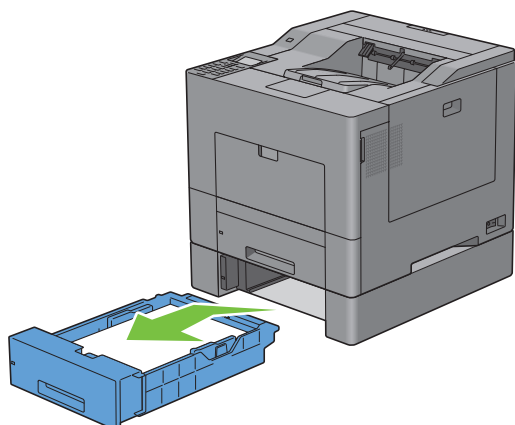
## Eliminazione di inceppamenti dall'alimentatore a 550 fogli opzionale

**NOTA:** per risolvere il problema indicato dall'errore sul pannello LCD, è necessario togliere tutti i supporti di stampa dal percorso dei supporti di stampa.

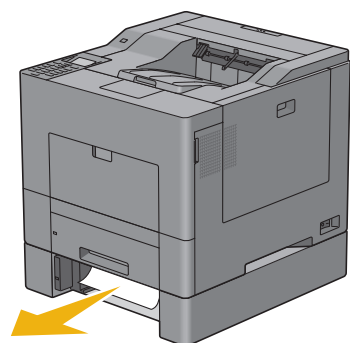
- 1 Estrarre con cautela l'alimentatore da 550 fogli opzionale dalla stampante per circa 200 mm.



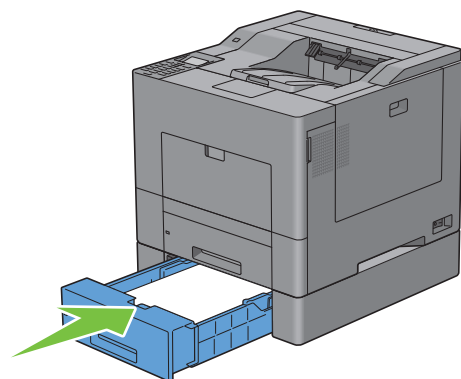
**2** Impugnare l'alimentatore opzionale da 550 fogli con entrambe le mani e rimuoverlo dalla stampante.



**3** Rimuovere la carta inceppata.



**4** Inserire l'alimentatore da 550 fogli opzionale all'interno della stampante e premerlo sino a quando non si arresta.





# Risoluzione dei problemi

29 Guida alla risoluzione dei problemi..... 377




# Guida alla risoluzione dei problemi

## Problemi di base della stampante

Alcuni problemi di stampa sono di facile risoluzione. Se si verifica un problema con la stampante, controllare i seguenti punti:

- che il cavo di alimentazione sia collegato alla stampante e inserito in una presa a muro dotata di messa a terra;
- che la stampante sia accesa;
- che la presa elettrica non sia disattivata da eventuali commutatori o interruttori;
- che le altre apparecchiature elettriche collegate alla presa siano funzionanti;
- che tutte le apparecchiature opzionali siano installate correttamente.

Se una volta eseguiti i controlli indicati sopra il problema persiste, spegnere la stampante, attendere 10 secondi e riaccenderla. In genere tale operazione consente di risolvere il problema.


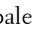
 **NOTA:** se sul pannello LCD o sul computer vengono visualizzati messaggi di errore, seguire le istruzioni riportate a schermo per risolvere i problemi della stampante. Per informazioni dettagliate sui messaggi di errore e sui codici di errore, vedere “Informazioni sui messaggi della stampante”.

## Problemi al display

Problema	Operazioni da effettuare
Le impostazioni di menu modificate dal pannello operatore non vengono applicate.	Le impostazioni selezionate nell'applicazione software, nel driver della stampante o nei programmi di utilità hanno la precedenza su quelle selezionate dal pannello operatore.


## Problemi di stampa

 **NOTA:** se Comando blocco pannello è impostato su Abilitato è necessario inserire la password di quattro cifre per accedere al menu `Impost. amministratore`

Problema	Operazioni da effettuare
Il lavoro non viene stampato oppure vengono stampati caratteri non corretti.	Prima di inviare un lavoro alla stampa, verificare che sul pannello LCD sia visualizzato il menu principale. Premere  (Menu) per tornare al menu principale.
	Accertarsi che i supporti di stampa siano caricati nella stampante. Premere  (Menu) per tornare al menu principale.
	Verificare che sia impostato il linguaggio di descrizione delle pagine corretto (PDL).
	Accertarsi di utilizzare il driver corretto.
	Verificare che il cavo USB o Ethernet appropriato sia correttamente collegato alla stampante.
	Verificare che sia stato selezionato il formato di supporto di stampa corretto.
	Se si utilizza uno spooler di stampa, verificare che non sia bloccato.

<b>Problema</b>	<b>Operazioni da effettuare</b>
	<p>Verificare l'interfaccia stampante dal menu <b>Impost. amministratore</b>.</p> <p>Determinare l'interfaccia host in uso. Stampare un rapporto delle impostazioni pannello per verificare che le impostazioni dell'interfaccia corrente siano corrette.</p>
I supporti di stampa non vengono alimentati correttamente o più fogli vengono alimentati contemporaneamente.	<p>Verificare che i supporti di stampa utilizzati siano conformi alle specifiche della stampante. Per ulteriori informazioni, vedere "Tipi di carta supportati".</p> <p>Smazzare i supporti di stampa prima di caricarli.</p> <p>Verificare che i supporti di stampa siano caricati correttamente.</p> <p>Accertarsi che la larghezza e l'altezza delle guide sui supporti siano regolate correttamente.</p> <p>Assicurarsi che il cassetto 1, l'alimentatore da 550 fogli opzionale (cassetto 2) o l'alimentatore MPF siano inseriti correttamente.</p> <p>Non sovraccaricare il cassetto 1, l'alimentatore da 550 fogli opzionale o l'alimentatore MPF.</p> <p>Non forzare il supporto di stampa nell'alimentatore MPF durante l'inserimento poiché potrebbe entrare obliquamente o piegarsi.</p> <p>Verificare che i supporti di stampa non siano arricciati.</p> <p>Caricare il lato di stampa verso l'alto. Per ulteriori informazioni, vedere "Caricamento dei supporti di stampa nel cassetto 1 e nell'alimentatore da 550 fogli opzionale".</p> <p>Girare o capovolgere i supporti ed eseguire nuovamente la stampa per verificare se l'alimentazione migliora.</p> <p>Non mischiare tipi di supporti diversi.</p> <p>Non mischiare risme di supporti diversi.</p> <p>Rimuovere il primo e l'ultimo foglio della risma prima di caricarla.</p> <p>Caricare i supporti di stampa solo quando il cassetto 1, l'alimentatore da 550 fogli opzionale o l'alimentatore MPF sono vuoti.</p> <p>Pulire i rulli di ritardo nel cassetto 1, nell'alimentatore da 550 fogli opzionale o nell'alimentatore MPF mediante un panno inumidito con acqua.</p>
La busta è arricciata dopo la stampa.	<p>Accertarsi che la busta sia caricata nell'alimentatore MPF come descritto in "Caricamento delle buste nell'alimentatore multifunzione (MPF)".</p>
Vengono stampate interruzioni di pagina errate.	<p>Aumentare il valore per <b>Timeout</b> utilizzando il pannello operatore, <b>Strumenti</b> o <b>Dell™ Printer Configuration Web Tool</b>.</p>
I supporti di stampa non vengono impilati ordinatamente in nessuno dei cassettei di uscita.	<p>Capovolgere la risma dei supporti di stampa nel cassetto 1 o nell'alimentatore MPF.</p>
Impossibile eseguire la stampa duplex manuale.	<p>Selezionare <b>Lato corto</b> o <b>Lato lungo</b> nel menu a scomparsa <b>Duplex</b> della scheda <b>Generale</b> nel driver di stampa.</p>
Impossibile stampare dal cassetto 1 o dall'alimentatore a 550 fogli opzionale perché il supporto di stampa nel cassetto 1 o nell'alimentatore è arricciato.	<p>Caricare i supporti di stampa nell'alimentatore MPF.</p>

## Problemi di qualità di stampa

 **NOTA:** è inoltre possibile eseguire alcune delle seguenti procedure basate su **Strumenti** attraverso il pannello operatore o lo strumento **Dell Printer Configuration Web Tool**. Per informazioni su come utilizzare il pannello operatore e lo strumento **Dell Printer Configuration Web Tool**, vedere "Informazioni sui menu della stampante" e "Dell™ Printer Configuration Web Tool".

- Le stampe sono troppo chiare
- Sbavatura del toner o la stampa non rimane impressa sul foglio
- Macchie casuali/immagini sfocate
- Stampe bianche
- Striature sulle stampe
- Parte della stampa è nera
- Punti colorati con spaziatura
- Spazi vuoti verticali
- Immagini spurie/Ghost
- Diminuzione di sensibilità fotoindotta
- Stampe offuscate
- Stampe granulate (BCO - Bead-Carry-Out)
- Caratteri frastagliati
- La stampa presenta delle bande orizzontali
- Segno di perforazione
- Carta increspata o macchiata
- Bordo superiore della carta danneggiato

### Le stampe sono troppo chiare



Operazioni da effettuare	Sì	No
1 Il livello del toner è basso o le cartucce devono essere cambiate. Verificare la quantità di toner rimanente in ciascuna cartuccia del toner. <b>a</b> Controllare il livello del toner nella scheda <b>Stato</b> in Monitor di stato. <b>b</b> Sostituire le cartucce toner come necessario. Il problema è stato risolto?	L'operazione è terminata.	Passare al punto 2.

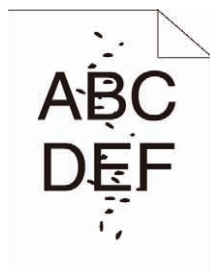
<b>Operazioni da effettuare</b>	<b>Sì</b>	<b>No</b>
<p>2 Se si utilizzano cartucce toner non-Dell è necessario abilitare l'opzione <b>Toner non Dell</b>.</p> <p><b>a</b> Avviare <b>Strumenti</b> e fare clic su <b>Manutenzione</b> nella scheda <b>Manutenzione stampante</b>.</p> <p><b>b</b> Verificare che la casella di controllo <b>Sì</b> in <b>Toner non Dell</b> sia selezionata.</p> <p>Il problema è stato risolto?</p>	L'operazione è terminata.	Passare al punto 3.
<p>3 Disabilitare <b>Risparmio toner</b> nel driver di stampa.</p> <p><b>a</b> Nella scheda <b>Altri</b> controllare che sia selezionata l'opzione <b>No</b> nel menu a scomparsa <b>Risparmio toner</b>.</p> <p>Il problema è stato risolto?</p>	L'operazione è terminata.	Passare al punto 4.
<p>4 La superficie dei supporti di stampa potrebbe non essere uniforme. Provare a cambiare il <b>Tipo di Foglio</b> nel driver di stampa. Ad esempio, modificare la carta liscia in spessa.</p> <p><b>a</b> Nella scheda <b>Generale</b> modificare l'impostazione <b>Tipo di Foglio</b>.</p> <p>Il problema è stato risolto?</p>	L'operazione è terminata.	Passare al punto 5.
<p>5 Verificare che si stia utilizzando il supporto di stampa corretto. Vedere "Tipi di carta supportati". In caso contrario utilizzare i supporti di stampa consigliati per la stampante.</p> <p>Il problema è stato risolto?</p>	L'operazione è terminata.	Passare al punto 6.
<p>6 Pulire la parte interna della stampante utilizzando l'asta pulente. Vedere "Pulizia della finestra del ROS (Raster Optical Scanner)".</p> <p><b>a</b> Dopo avere terminato la pulizia fare clic sulla scheda <b>Stampa tabella</b> nella scheda <b>Diagnosi</b>.</p> <p><b>b</b> Fare clic su <b>Tabella configurazione passo</b>.</p> <p>La tabella di configurazione passo viene stampata.</p> <p>Il problema è stato risolto?</p>	L'operazione è terminata.	Passare al punto 7.
<p>7 Sostituire le cartucce del tamburo.</p> <p><b>a</b> Sostituire le cartucce del tamburo. Vedere "Sostituzione delle cartucce del tamburo".</p> <p><b>b</b> Dopo avere sostituito le cartucce del tamburo, fare clic su <b>Stampa tabella</b> nella scheda <b>Diagnosi</b>.</p> <p><b>c</b> Fare clic su <b>Tabella configurazione 4 colori</b>.</p> <p>La Tabella di configurazione 4 colori viene stampata.</p> <p>Il problema è stato risolto?</p>	L'operazione è terminata.	Contattare Dell.

## Sbavatura del toner o la stampa non rimane impressa sul foglio



Operazioni da effettuare	Sì	No
<p>1 La superficie dei supporti di stampa potrebbe non essere uniforme. Provare a cambiare il <b>Tipo di Foglio</b> dal driver di stampa. Ad esempio, modificare la carta liscia su spessa.</p> <p><b>a</b> Nella scheda <b>Generale</b> modificare l'impostazione <b>Tipo di Foglio</b>.</p> <p>Il problema è stato risolto?</p>	L'operazione è terminata.	Passare al punto 2.
<p>2 Verificare che si stia utilizzando il supporto di stampa corretto. Vedere "Tipi di carta supportati". In caso contrario utilizzare i supporti di stampa consigliati per la stampante.</p> <p>Il problema è stato risolto?</p>	L'operazione è terminata.	Passare al punto 3.
<p>3 Sostituire le cartucce del tamburo.</p> <p><b>a</b> Sostituire le cartucce del tamburo. Vedere "Sostituzione delle cartucce del tamburo".</p> <p><b>b</b> Dopo avere sostituito le cartucce del tamburo, provare a stampare di nuovo il documento.</p> <p>Il problema è stato risolto?</p>	L'operazione è terminata.	Passare al punto 4.
<p>4 Sostituire il fusore.</p> <p><b>a</b> Sostituire il fusore. Vedere "Sostituzione del fusore".</p> <p><b>b</b> Dopo avere sostituito il fusore, fare clic su <b>Stampa tabella</b> nella scheda <b>Diagnosi</b>.</p> <p><b>c</b> Fare clic su <b>Tabella configurazione passo</b>.</p> <p>La tabella di configurazione passo viene stampata.</p> <p>Il problema è stato risolto?</p>	L'operazione è terminata.	Passare al punto 5.
<p>5 Sostituire l'unità cinghia di trasferimento, il 2° rullo di trasferimento cinghia (2° BTR) e il rullo di ritardo.</p> <p><b>a</b> Sostituire l'unità cinghia di trasferimento, il 2° BTR e il rullo di ritardo. Vedere "Sostituzione dell'unità cinghia di trasferimento, del 2° rullo di trasferimento (2° BTR) e del rullo di ritardo".</p> <p><b>b</b> Dopo avere sostituito l'unità cinghia di trasferimento, il 2° BTR e il rullo di ritardo, fare clic su <b>Stampa tabella</b> nella scheda <b>Diagnosi</b>.</p> <p><b>c</b> Fare clic su <b>Tabella configurazione passo</b>.</p> <p>La tabella di configurazione passo viene stampata.</p> <p>Il problema è stato risolto?</p>	L'operazione è terminata.	Contattare Dell.

## Macchie casuali/immagini sfocate



Operazioni da effettuare	Sì	No
1 Accertarsi che le cartucce toner siano installate correttamente. Vedere “Installazione di una cartuccia del toner”. Il problema è stato risolto?	L'operazione è terminata.	Passare al punto 2.
2 Accertarsi che le cartucce del tamburo siano installate correttamente. Vedere “Installazione di una cartuccia del tamburo”. Il problema è stato risolto?	L'operazione è terminata.	Passare al punto 3.
3 Sostituire le cartucce del tamburo. <b>a</b> Sostituire le cartucce del tamburo. Vedere “Sostituzione delle cartucce del tamburo”. <b>b</b> Dopo avere sostituito le cartucce del tamburo, fare clic su <b>Stampa tabella</b> nella scheda <b>Diagnosi</b> . <b>c</b> Fare clic su <b>Tabella configurazione passo</b> . La tabella di configurazione passo viene stampata. Il problema è stato risolto?	L'operazione è terminata.	Contattare Dell.

## Stampe bianche

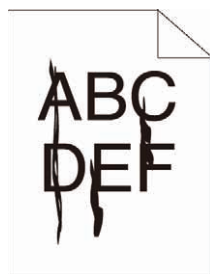


Operazioni da effettuare	Sì	No
1 Il livello del toner è basso o le cartucce devono essere cambiate. Verificare la quantità di toner rimanente in ciascuna cartuccia del toner. <b>a</b> Controllare il livello del toner nella scheda <b>Stato</b> in Monitor di stato. <b>b</b> Sostituire le cartucce toner come necessario. Il problema è stato risolto?	L'operazione è terminata.	Passare al punto 2.



<b>Operazioni da effettuare</b>	<b>Sì</b>	<b>No</b>
<p>2 Se si utilizzano cartucce toner non-Dell è necessario abilitare l'opzione <b>Toner non Dell</b>.</p> <p><b>a</b> Avviare <b>Strumenti</b> e fare clic su <b>Manutenzione</b> nella scheda <b>Manutenzione stampante</b>.</p> <p><b>b</b> Verificare che la casella di controllo <b>Sì</b> in <b>Toner non Dell</b> sia selezionata.</p> <p>Il problema è stato risolto?</p>	L'operazione è terminata.	Passare al punto 3.
<p>3 Disabilitare <b>Risparmio toner</b> nel driver di stampa.</p> <p><b>a</b> Nella scheda <b>Altri</b> controllare che sia selezionata l'opzione <b>No</b> nel menu a scomparsa <b>Risparmio toner</b>.</p> <p>Il problema è stato risolto?</p>	L'operazione è terminata.	Passare al punto 4.
<p>4 La superficie dei supporti di stampa potrebbe non essere uniforme. Provare a cambiare il <b>Tipo di Foglio</b> nel driver di stampa. Ad esempio, modificare la carta liscia in spessa.</p> <p><b>a</b> Nella scheda <b>Generale</b> modificare l'impostazione <b>Tipo di Foglio</b>.</p> <p>Il problema è stato risolto?</p>	L'operazione è terminata.	Passare al punto 5.
<p>5 Verificare che si stia utilizzando il supporto di stampa corretto. Vedere "Tipi di carta supportati". In caso contrario utilizzare i supporti di stampa consigliati per la stampante.</p> <p>Il problema è stato risolto?</p>	L'operazione è terminata.	Passare al punto 6.
<p>6 Sostituire le cartucce del tamburo.</p> <p><b>a</b> Sostituire le cartucce del tamburo. Vedere "Sostituzione delle cartucce del tamburo".</p> <p><b>b</b> Dopo avere sostituito le cartucce del tamburo, fare clic su <b>Stampa tabella</b> nella scheda <b>Diagnosi</b>.</p> <p><b>c</b> Fare clic su <b>Tabella configurazione 4 colori</b>.</p> <p>La Tabella di configurazione 4 colori viene stampata.</p> <p>Il problema è stato risolto?</p>	L'operazione è terminata.	Contattare Dell.

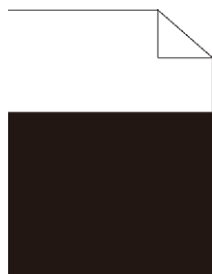
## Striature sulle stampe



<b>Operazioni da effettuare</b>	<b>Sì</b>	<b>No</b>
<p>1 Il livello del toner è basso o le cartucce devono essere cambiate. Verificare la quantità di toner rimanente in ciascuna cartuccia del toner.</p> <p><b>a</b> Controllare il livello del toner nella scheda <b>Stato</b> in Monitor di stato.</p> <p><b>b</b> Sostituire le cartucce toner come necessario.</p> <p>Il problema è stato risolto?</p>	L'operazione è terminata.	Passare al punto 2.

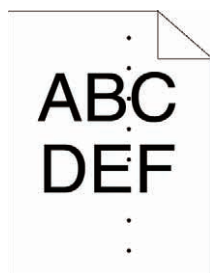
<b>Operazioni da effettuare</b>	<b>Sì</b>	<b>No</b>
<p>2 Se si utilizzano cartucce toner non-Dell è necessario abilitare l'opzione <b>Toner non Dell</b>.</p> <p><b>a</b> Avviare <b>Strumenti</b> e fare clic su <b>Manutenzione</b> nella scheda <b>Manutenzione stampante</b>.</p> <p><b>b</b> Verificare che la casella di controllo <b>Sì</b> in <b>Toner non Dell</b> sia selezionata.</p> <p>Il problema è stato risolto?</p>	L'operazione è terminata.	Passare al punto 3.
<p>3 Sostituire le cartucce del tamburo.</p> <p><b>a</b> Sostituire le cartucce del tamburo. Vedere "Sostituzione delle cartucce del tamburo".</p> <p><b>b</b> Dopo avere sostituito le cartucce del tamburo, fare clic su <b>Stampa tabella</b> nella scheda <b>Diagnosi</b>.</p> <p><b>c</b> Fare clic su <b>Tabella configurazione 4 colori</b>.</p> <p>La Tabella di configurazione 4 colori viene stampata.</p> <p>Il problema è stato risolto?</p>	L'operazione è terminata.	Contattare Dell.

### Parte della stampa è nera



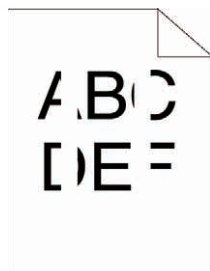
<b>Operazioni da effettuare</b>	<b>Sì</b>	<b>No</b>
<p>1 Accertarsi che le cartucce del tamburo siano installate correttamente. Vedere "Installazione di una cartuccia del tamburo".</p> <p>Il problema è stato risolto?</p>	L'operazione è terminata.	Passare al punto 2.
<p>2 Accertarsi che <b>Colore in uscita</b> sia impostato su <b>Colore</b> nel driver della stampante.</p> <p><b>a</b> Nella scheda <b>Grafici</b> accertarsi che <b>Colore in uscita</b> sia impostato su <b>Colore</b>.</p> <p>Il problema è stato risolto?</p>	L'operazione è terminata.	Passare al punto 3.
<p>3 Sostituire le cartucce del tamburo.</p> <p><b>a</b> Sostituire le cartucce del tamburo. Vedere "Sostituzione delle cartucce del tamburo".</p> <p><b>b</b> Dopo avere sostituito le cartucce del tamburo, fare clic su <b>Stampa tabella</b> nella scheda <b>Diagnosi</b>.</p> <p><b>c</b> Fare clic su <b>Tabella configurazione 4 colori</b>.</p> <p>La Tabella di configurazione 4 colori viene stampata.</p> <p>Il problema è stato risolto?</p>	L'operazione è terminata.	Contattare Dell.

## Punti colorati con spaziatura



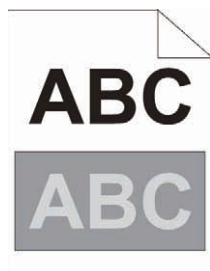
Operazioni da effettuare		Sì	No
1	<p>Individuare la causa del problema utilizzando la Tabella configurazione passo.</p> <p><b>a</b> Avviare <b>Strumenti</b> e fare clic su <b>Stampa tabella</b> nella scheda <b>Diagnosi</b>.</p> <p><b>b</b> Fare clic su <b>Tabella configurazione passo</b>. La tabella di configurazione passo viene stampata.</p> <p><b>c</b> Confrontare la spaziatura dei punti colorati sulla stampa con quelli della Tabella configurazione passo e individuare la causa del problema.</p> <p>La causa del problema è stata individuata?</p>	<p>Procedere all'azione corrispondente all'ubicazione del problema.</p> <ul style="list-style-type: none"> <li>• Cartuccia tamburo - 2</li> <li>• Fusore - 3</li> <li>• Unità cinghia di trasferimento - 4</li> </ul>	Contattare Dell.
2	<p>Sostituire le cartucce del tamburo.</p> <p><b>a</b> Sostituire le cartucce del tamburo. Vedere “Sostituzione delle cartucce del tamburo”.</p> <p><b>b</b> Dopo avere sostituito le cartucce del tamburo, fare clic su <b>Stampa tabella</b> nella scheda <b>Diagnosi</b>.</p> <p><b>c</b> Fare clic su <b>Tabella configurazione passo</b>. La tabella di configurazione passo viene stampata.</p> <p>Il problema è stato risolto?</p>	L'operazione è terminata.	Contattare Dell.
3	<p>Sostituire il fusore.</p> <p><b>a</b> Sostituire il fusore. Vedere “Sostituzione del fusore”.</p> <p><b>b</b> Dopo avere sostituito il fusore, fare clic su <b>Stampa tabella</b> nella scheda <b>Diagnosi</b>.</p> <p><b>c</b> Fare clic su <b>Tabella configurazione passo</b>. La tabella di configurazione passo viene stampata.</p> <p>Il problema è stato risolto?</p>	L'operazione è terminata.	Contattare Dell.
4	<p>Sostituire l'unità cinghia di trasferimento, il 2° BTR e il rullo di ritardo.</p> <p><b>a</b> Sostituire l'unità cinghia di trasferimento, il 2° BTR e il rullo di ritardo. Vedere “Sostituzione dell'unità cinghia di trasferimento, del 2° rullo di trasferimento (2° BTR) e del rullo di ritardo”.</p> <p><b>b</b> Dopo avere sostituito il 2° BTR, l'unità cinghia di trasferimento e il rullo di ritardo, fare clic su <b>Stampa tabella</b> nella scheda <b>Diagnosi</b>.</p> <p><b>c</b> Fare clic su <b>Tabella configurazione passo</b>. La tabella di configurazione passo viene stampata.</p> <p>Il problema è stato risolto?</p>	L'operazione è terminata.	Contattare Dell.


## Spazi vuoti verticali



Operazioni da effettuare	Sì	No
<p>1 Pulire la parte interna della stampante utilizzando l'asta pulente. Vedere "Pulizia della finestra del ROS (Raster Optical Scanner)".</p> <ul style="list-style-type: none"> <li>a Dopo avere terminato la pulizia fare clic sulla scheda <b>Stampa tabella</b> nella scheda <b>Diagnosi</b>.</li> <li>b Fare clic su <b>Tabella configurazione passo</b>. La tabella di configurazione passo viene stampata.</li> </ul> <p>Il problema è stato risolto?</p>	L'operazione è terminata.	Passare al punto 2.
<p>2 Accertarsi che il percorso della luce non sia coperto.</p> <ul style="list-style-type: none"> <li>a Rimuovere le cartucce tamburo e conservarle in un luogo al riparo dalla luce. Vedere "Rimozione della cartuccia del tamburo".</li> <li>b Controllare il percorso della luce, quindi rimuovere la schermatura.</li> <li>c Reinstallare le cartucce tamburo. Vedere "Installazione di una cartuccia del tamburo".</li> <li>d Avviare <b>Strumenti</b> e fare clic su <b>Stampa tabella</b> nella scheda <b>Diagnosi</b>.</li> <li>e Fare clic su <b>Tabella configurazione passo</b>. La tabella di configurazione passo viene stampata.</li> </ul> <p>Il problema è stato risolto?</p>	L'operazione è terminata.	Passare al punto 3.
<p>3 Sostituire le cartucce del tamburo.</p> <ul style="list-style-type: none"> <li>a Sostituire le cartucce del tamburo. Vedere "Sostituzione delle cartucce del tamburo".</li> <li>b Dopo avere sostituito le cartucce del tamburo, fare clic su <b>Stampa tabella</b> nella scheda <b>Diagnosi</b>.</li> <li>c Fare clic su <b>Tabella configurazione passo</b>. La tabella di configurazione passo viene stampata.</li> </ul> <p>Il problema è stato risolto?</p>	L'operazione è terminata.	Contattare Dell.

## Immagini spurie/Ghost



Operazioni da effettuare	Sì	No
<p>1 Individuare la causa del problema utilizzando la Tabella configurazione immagine spuria.</p> <p><b>a</b> Avviare <b>Strumenti</b> e fare clic su <b>Stampa tabella</b> nella scheda <b>Diagnosi</b>.</p> <p><b>b</b> Fare clic su <b>Tabella configurazione immagine spuria</b>.</p> <p>La tabella di configurazione immagine spuria viene stampata.</p> <p>Il tipo di problema è stato identificato?</p>	<p>Procedere all'azione corrispondente al tipo di immagine spuria/ghost.</p> <p>Immagine spuria positiva - 2a</p> <p>Immagine spuria negativa - 2b</p>	<p>Contattare Dell.</p>
<p>2a Sostituire le cartucce del tamburo.</p> <p><b>a</b> Sostituire le cartucce del tamburo. Vedere “Sostituzione delle cartucce del tamburo”.</p> <p><b>b</b> Dopo avere sostituito le cartucce del tamburo, fare clic su <b>Stampa tabella</b> nella scheda <b>Diagnosi</b>.</p> <p><b>c</b> Fare clic su <b>Tabella configurazione immagine spuria</b>.</p> <p>La tabella di configurazione immagine spuria viene stampata.</p> <p>Il problema è stato risolto?</p>	<p>L'operazione è terminata.</p>	<p>Contattare Dell.</p>
<p>2b Se si utilizzano supporti di stampa non consigliati provvedere a utilizzare solo supporti raccomandati per la stampante.</p> <p>Il problema è stato risolto?</p>	<p>L'operazione è terminata.</p>	<p>Passare al punto 3.</p>
<p>3 Regolare la polarizzazione di trasferimento.</p> <p><b>a</b> Sul pannello operatore, premere il pulsante  (<b>Menu</b>) e selezionare <b>Impost. amministratore</b> → <b>Manutenzione</b> → <b>Regola unità cinghia di trasferimento</b>.</p> <p><b>b</b> Selezionare <b>Offset K o Offset YMC</b>, quindi ridurre il valore.</p> <p><b>c</b> Avviare <b>Strumenti</b> e fare clic su <b>Stampa tabella</b> nella scheda <b>Diagnosi</b>.</p> <p><b>d</b> Fare clic su <b>Tabella configurazione immagine spuria</b>.</p> <p>La tabella di configurazione immagine spuria viene stampata.</p> <p>Il problema è stato risolto?</p>	<p>L'operazione è terminata.</p>	<p>Contattare Dell.</p>

## Diminuzione di sensibilità fotoindotta



Operazioni da effettuare	Sì	No
<p>1 Controllare lo schema di sensibilità fotoindotta utilizzando la Tabella configurazione passo.</p> <p><b>a</b> Avviare <b>Strumenti</b> e fare clic su <b>Stampa tabella</b> nella scheda <b>Diagnosi</b>.</p> <p><b>b</b> Fare clic su <b>Tabella configurazione passo</b>.</p> <p>La tabella di configurazione passo viene stampata.</p> <p>Lo schema sulla stampa corrisponde a quello della tabella configurazione passo?</p>	Passare al punto 2.	Contattare Dell.
<p>2 Sostituire le cartucce del tamburo. Vedere “Sostituzione delle cartucce del tamburo”.</p> <p>Il problema è stato risolto?</p>	L'operazione è terminata.	Contattare Dell.

## Stampe offuscate



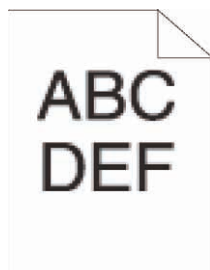
Operazioni da effettuare	Sì	No
<p>1 Sostituire le cartucce del tamburo.</p> <p><b>a</b> Sostituire le cartucce del tamburo. Vedere “Sostituzione delle cartucce del tamburo”.</p> <p><b>b</b> Dopo avere sostituito le cartucce del tamburo, fare clic su <b>Stampa tabella</b> nella scheda <b>Diagnosi</b>.</p> <p><b>c</b> Fare clic su <b>Tabella configurazione 4 colori</b>.</p> <p>La Tabella di configurazione 4 colori viene stampata.</p> <p>Il problema è stato risolto?</p>	L'operazione è terminata.	Contattare Dell.

## Stampe granulate (BCO - Bead-Carry-Out)



Operazioni da effettuare	Sì	No
1 Se la stampante è installata in un luogo ad altitudine elevata, impostare l'altitudine del luogo. <b>a</b> Avviare <b>Strumenti</b> e fare clic su <b>Manutenzione</b> nella scheda <b>Manutenzione stampante</b> . <b>b</b> In <b>Regola altezza</b> selezionare il valore che più si avvicina all'altezza della località in cui è installata la stampante. Il problema è stato risolto?	L'operazione è terminata.	Passare al punto 2.
2 Sostituire le cartucce del tamburo. Vedere "Sostituzione delle cartucce del tamburo". Il problema è stato risolto?	L'operazione è terminata.	Contattare Dell.

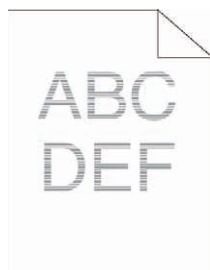
## Caratteri frastagliati



Operazioni da effettuare	Sì	No
1 Impostare <b>Retino</b> su <b>Alta risoluzione</b> nel driver di stampa. <b>a</b> Nella scheda <b>Altri</b> , impostare <b>Retino</b> sotto <b>Elementi</b> : su <b>Alta risoluzione</b> . Il problema è stato risolto?	L'operazione è terminata.	Passare al punto 2.
2 Impostare la <b>Modalità Stampa</b> su <b>Alta qualità</b> nel driver di stampa. <b>a</b> Nella scheda <b>Grafici</b> selezionare <b>Alta qualità</b> da <b>Modalità Stampa</b> . Il problema è stato risolto?	L'operazione è terminata.	Passare al punto 3.
3 Abilitare la funzione <b>Arrotondamento bitmap</b> nel driver di stampa. <b>a</b> Nella scheda <b>Altri</b> , impostare <b>Arrotondamento bitmap</b> sotto <b>Elementi</b> : su <b>Sì</b> . Il problema è stato risolto?	L'operazione è terminata.	Passare al punto 4.

<b>Operazioni da effettuare</b>	<b>Sì</b>	<b>No</b>
<p>4 Abilitare <b>Modo pagina di stampa</b> nel driver di stampa.</p> <p><b>a</b> Nella scheda <b>Altri</b>, impostare <b>Modo pagina di stampa</b> sotto <b>Elementi</b>: su <b>Sì</b>.</p> <p>Il problema è stato risolto?</p>	L'operazione è terminata.	Passare al punto 5.
<p>5 Se si utilizza un carattere scaricato, verificare che il carattere sia consigliato per la stampante, per il sistema operativo e per l'applicazione in uso.</p> <p>Il problema è stato risolto?</p>	L'operazione è terminata.	Contattare Dell.

## La stampa presenta delle bande orizzontali



<b>Operazioni da effettuare</b>	<b>Sì</b>	<b>No</b>
<p>1 Individuare la causa del problema utilizzando la Tabella configurazione passo.</p> <p><b>a</b> Avviare <b>Strumenti</b> e fare clic su <b>Stampa tabella</b> nella scheda <b>Diagnosi</b>.</p> <p><b>b</b> Fare clic su <b>Tabella configurazione passo</b>.</p> <p>La tabella di configurazione passo viene stampata.</p> <p>La causa del problema è stata individuata?</p>	<p>Procedere all'azione corrispondente all'ubicazione del problema.</p> <ul style="list-style-type: none"> <li>• Cartuccia tamburo - 2</li> <li>• Fusore - 3</li> <li>• Unità cinghia di trasferimento - 4</li> </ul>	Contattare Dell.
<p>2 Sostituire le cartucce del tamburo.</p> <p><b>a</b> Sostituire le cartucce del tamburo. Vedere “Sostituzione delle cartucce del tamburo”.</p> <p><b>b</b> Dopo avere sostituito le cartucce del tamburo, fare clic su <b>Stampa tabella</b> nella scheda <b>Diagnosi</b>.</p> <p><b>c</b> Fare clic su <b>Tabella configurazione passo</b>.</p> <p>La tabella di configurazione passo viene stampata.</p> <p>Il problema è stato risolto?</p>	L'operazione è terminata.	Contattare Dell.
<p>3 Sostituire il fusore.</p> <p><b>a</b> Sostituire il fusore. Vedere “Sostituzione del fusore”.</p> <p><b>b</b> Dopo avere sostituito il fusore, fare clic su <b>Stampa tabella</b> nella scheda <b>Diagnosi</b>.</p> <p><b>c</b> Fare clic su <b>Tabella configurazione passo</b>.</p> <p>La tabella di configurazione passo viene stampata.</p> <p>Il problema è stato risolto?</p>	L'operazione è terminata.	Contattare Dell.



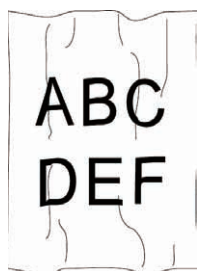
<b>Operazioni da effettuare</b>	<b>Sì</b>	<b>No</b>
<p>4 Sostituire l'unità cinghia di trasferimento, il 2° BTR e il rullo di ritardo.</p> <p><b>a</b> Sostituire l'unità cinghia di trasferimento, il 2° BTR e il rullo di ritardo. Vedere "Sostituzione dell'unità cinghia di trasferimento, del 2° rullo di trasferimento (2° BTR) e del rullo di ritardo".</p> <p><b>b</b> Dopo avere sostituito l'unità cinghia di trasferimento, il 2° BTR e il rullo di ritardo, fare clic su <b>Stampa tabella</b> nella scheda <b>Diagnosi</b>.</p> <p><b>c</b> Fare clic su <b>Tabella configurazione passo</b>.</p> <p>La tabella di configurazione passo viene stampata.</p> <p>Il problema è stato risolto?</p>	L'operazione è terminata.	Contattare Dell.

## Segno di perforazione



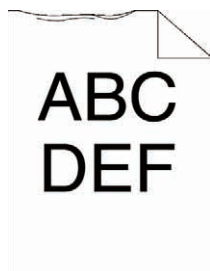
<b>Operazioni da effettuare</b>	<b>Sì</b>	<b>No</b>
<p>1 Individuare la causa del problema utilizzando la Tabella configurazione passo.</p> <p><b>a</b> Avviare <b>Strumenti</b> e fare clic su <b>Stampa tabella</b> nella scheda <b>Diagnosi</b>.</p> <p><b>b</b> Fare clic su <b>Tabella configurazione passo</b>.</p> <p>La tabella di configurazione passo viene stampata.</p> <p>La stampa coincide con il motivo del segno di perforazione?</p>	Passare al punto 2.	Contattare Dell.
<p>2 Sostituire le cartucce del tamburo. Vedere "Sostituzione delle cartucce del tamburo".</p> <p>Il problema è stato risolto?</p>	L'operazione è terminata.	Contattare Dell.

## Carta increspata o macchiata



Operazioni da effettuare	Sì	No
1 Verificare che si stia utilizzando il supporto di stampa corretto. Vedere “Tipi di carta supportati”. In caso contrario utilizzare i supporti di stampa consigliati per la stampante. Il problema è stato risolto?	L'operazione è terminata.	Se la stampa viene effettuata su una busta, passare all'azione 2. Se la stampa viene effettuata su un supporto di stampa diverso da una busta, contattare Dell.
2 Controllare l'increspatura. L'increspatura si trova entro 30 mm dai 4 bordi della busta?	Il tipo di increspatura è considerato normale. La stampante non è guasta.	Passare al punto 3.
3 Caricare correttamente le buste nell'alimentatore MPF. Per informazioni dettagliate, vedere “Caricamento delle buste nell'alimentatore multifunzione (MPF)”. Il problema è stato risolto?	L'operazione è terminata.	Contattare Dell.

## Bordo superiore della carta danneggiato



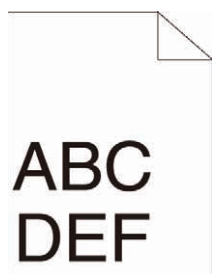
Operazioni da effettuare	Sì	No
1 Quando si usa l'alimentatore MPF, capovolgere la carta e riprovare. Quando si usa uno qualsiasi dei cassettei, cambiare la carta e riprovare. Il problema è stato risolto?	L'operazione è terminata.	(MPF) Passare al punto 2. (cassetti) Contattare Dell.
2 Sostituire la carta con un'altra e riprovare. Il problema è stato risolto?	L'operazione è terminata.	Passare al punto 3.
3 Usare uno qualsiasi dei cassettei al posto dell'alimentatore MPF. Il problema è stato risolto?	L'operazione è terminata.	Contattare Dell.

## Problemi di inceppamento/allineamento

**NOTA:** è inoltre possibile eseguire alcune delle seguenti procedure basate su **Strumenti** attraverso il pannello operatore o lo strumento **Dell Printer Configuration Web Tool**. Per informazioni su come utilizzare il pannello operatore e lo strumento **Dell Printer Configuration Web Tool**, vedere "Informazioni sui menu della stampante" e "Dell™ Printer Configuration Web Tool".

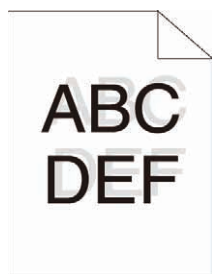
- Margini laterali e superiore non corretti
- La registrazione del colore è disallineata
- Immagini oblique
- Inceppamento per alimentazione errata da Cassetto 1/Alimentatore da 550 fogli opzionale
- Inceppamento per alimentazione errata dall'alimentatore multifunzione (MPF)
- Inceppamento registrazione (sensore di uscita attivo)
- Inceppamento uscita (sensore di uscita disattivato)
- Inceppamento alimentazione multipla Cassetto 1/Alimentatore da 550 fogli opzionale
- Inceppamento alimentazione multipla alimentatore multifunzione (MPF)

### Margini laterali e superiore non corretti




Operazioni da effettuare	Sì	No
1 Verificare che i margini siano impostati correttamente nell'applicazione in uso. Il problema è stato risolto?	L'operazione è terminata.	Contattare Dell.

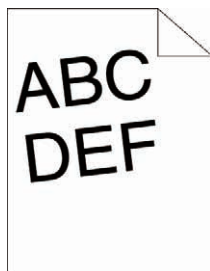
### La registrazione del colore è disallineata



Operazioni da effettuare	Sì	No
1 Regolare le impostazioni del tipo di carta nel driver della stampante in base al cassetto. Il problema è stato risolto?	L'operazione è terminata.	Passare al punto 2.

<b>Operazioni da effettuare</b>	<b>Sì</b>	<b>No</b>
<p>2 Eseguire la regolazione automatica della registrazione del colore.</p> <p><b>a</b> Sul pannello operatore, premere il pulsante  (Menu) e selezionare <b>Impost. amministratore</b> → <b>Manutenzione</b> → <b>Reg. Reg. Col.</b> → <b>Correzione Automatica</b> → <b>Start</b>.</p> <p>O</p> <p><b>a</b> Avviare <b>Strumenti</b> e fare clic su <b>Manutenzione</b> nella scheda <b>Manutenzione stampante</b>.</p> <p><b>b</b> Fare clic su <b>Start</b> in <b>Correzione Automatica</b> su <b>Regolazioni registrazione colore</b>.</p> <p>Il problema è stato risolto?</p>	L'operazione è terminata.	Passare al punto 3.
<p>3 L'utente dispone di cartucce tamburo di ricambio?</p>	Passare al punto 4a.	Passare al punto 4b.
<p>4a Sostituire le cartucce del tamburo.</p> <p><b>a</b> Sostituire le cartucce del tamburo. Vedere “Sostituzione delle cartucce del tamburo”.</p> <p><b>b</b> Avviare <b>Strumenti</b> e fare clic su <b>Manutenzione</b> nella scheda <b>Manutenzione stampante</b>.</p> <p><b>c</b> Fare clic su <b>Start</b> in <b>Stampa diagramma reg. colore</b> sotto <b>Regolazioni registrazione colore</b>.</p> <p>La tabella di configurazione registrazione colore viene stampata.</p> <p>Il problema è stato risolto?</p>	L'operazione è terminata.	Contattare Dell.
<p>4b Stampare la tabella di configurazione registrazione colore e correggere manualmente la registrazione colore.</p> <p><b>a</b> Avviare <b>Strumenti</b> e fare clic su <b>Manutenzione</b> nella scheda <b>Manutenzione stampante</b>.</p> <p><b>b</b> Fare clic su <b>Start</b> in <b>Stampa diagramma reg. colore</b> sotto <b>Regolazioni registrazione colore</b>.</p> <p>La tabella di configurazione registrazione colore viene stampata.</p> <p><b>c</b> Identificare i valori di offset dalla tabella e specificare ogni valore per i colori processo, destra e sinistra in <b>Regolazioni registrazione</b>. Per ulteriori informazioni, vedere “Regolazione della registrazione del colore”.</p> <p><b>d</b> Fare clic su <b>Applica nuove impostazioni</b>.</p> <p><b>e</b> Fare clic su <b>Start</b> in <b>Stampa diagramma reg. colore</b> per stampare la tabella di configurazione registrazione colore di nuovo.</p> <p>Il problema è stato risolto?</p>	L'operazione è terminata.	Contattare Dell.

## Immagini oblique



Operazioni da effettuare	Sì	No
1 Regolare correttamente le guide della carta. Il problema è stato risolto?	L'operazione è terminata.	Passare al punto 2.
2 Installare l'unità cinghia di trasferimento seguendo la procedura adeguata. Vedere "Installazione dell'unità cinghia di trasferimento". Il problema è stato risolto?	L'operazione è terminata.	Contattare Dell.

## Inceppamento per alimentazione errata da Cassetto 1/Alimentatore da 550 fogli opzionale

Operazioni da effettuare	Sì	No
1 Verificare che il cassetto 1 o l'alimentatore da 550 fogli opzionale sia inserito correttamente. Il problema è stato risolto?	L'operazione è terminata.	Procedere all'azione corrispondente al tipo di supporto di stampa in uso. <ul style="list-style-type: none"> <li>• Spesso - 2a</li> <li>• Sottile - 2b</li> <li>• Patinato - 2c</li> </ul> Passare al punto 2d se si utilizza carta diversa da quella sopra indicata.
2a Utilizzare carta spessa di grammatura pari o inferiore a 216 g/m <sup>2</sup> . Il problema è stato risolto?	L'operazione è terminata.	Passare al punto 3a.
2b Utilizzare carta sottile di grammatura pari o superiore a 60 g/m <sup>2</sup> . Il problema è stato risolto?	L'operazione è terminata.	Passare al punto 3a.
2c Caricare un foglio di carta patinata alla volta. Il problema è stato risolto?	L'operazione è terminata.	Passare al punto 3b.
2d Verificare che i supporti di stampa non siano arricciati. Il problema è stato risolto?	L'operazione è terminata.	Passare al punto 3a.
2e Il supporto di stampa è umido?	Passare al punto 3c.	Passare al punto 3a.
3a Smazzare i supporti di stampa. Il problema è stato risolto?	L'operazione è terminata.	Passare al punto 3b.
3b Pulire il rullo di ritardo nel cassetto 1 o nell'alimentatore da 550 fogli opzionale con un panno inumidito con acqua. Il problema è stato risolto?	L'operazione è terminata.	Passare al punto 4b.

<b>Operazioni da effettuare</b>	<b>Sì</b>	<b>No</b>
3c Capovolgere il supporto di stampa. Il problema è stato risolto?	L'operazione è terminata.	Passare al punto 4a.
4a Utilizzare supporti di stampa che non siano umidi. Il problema è stato risolto?	L'operazione è terminata.	Passare al punto 3a.
4b Sostituire le cartucce del tamburo. Il problema è stato risolto?	L'operazione è terminata.	Contattare Dell.

### **Inceppamento per alimentazione errata dall'alimentatore multifunzione (MPF)**

<b>Operazioni da effettuare</b>	<b>Sì</b>	<b>No</b>
1 Verificare che l'alimentatore multifunzione (MPF) sia inserito correttamente. Il problema è stato risolto?	L'operazione è terminata.	<p>Procedere all'azione corrispondente al tipo di supporto di stampa in uso.</p> <ul style="list-style-type: none"> <li>• Spesso - 2a</li> <li>• Sottile - 2b</li> <li>• Patinato - 2c</li> <li>• Busta - 2d</li> </ul> <p>Se si esegue la stampa fronte/retro manuale passare all'azione 2e.</p> <p>Se si utilizza carta di formato diverso da quanto specificato sopra o se non si esegue la stampa fronte retro manuale, passare all'azione 2f.</p>
2a Utilizzare carta spessa di grammatura pari o inferiore a 216 g/m <sup>2</sup> . Il problema è stato risolto?	L'operazione è terminata.	Passare al punto 3a.
2b Utilizzare carta sottile di grammatura pari o superiore a 60 g/m <sup>2</sup> . Il problema è stato risolto?	L'operazione è terminata.	Passare al punto 3a.
2c Caricare un foglio di carta patinata alla volta. Il problema è stato risolto?	L'operazione è terminata.	Passare al punto 3b.
2d Accertarsi che la busta sia caricata correttamente nell'alimentatore multifunzione (MPF), come descritto in "Caricamento delle buste nell'alimentatore multifunzione (MPF)". Il problema è stato risolto?	L'operazione è terminata.	Passare al punto 3c.
2e Verificare che i supporti di stampa non siano arricciati.	L'operazione è terminata.	Passare al punto 3a.
2f Il supporto di stampa è umido?	Passare al punto 3d.	Passare al punto 3a.
3a Smazzare i supporti di stampa. Il problema è stato risolto?	L'operazione è terminata.	Passare al punto 3b.

<b>Operazioni da effettuare</b>	<b>Sì</b>	<b>No</b>
3b Pulire il rullo di ritardo nell'alimentatore multifunzione (MPF) con un panno inumidito con acqua. Il problema è stato risolto?	L'operazione è terminata.	Passare al punto 4b.
3c Se la busta è deformata, sistemarla o utilizzare un'altra busta. Il problema è stato risolto?	L'operazione è terminata.	Passare al punto 3a.
3d Capovolgere il supporto di stampa. Il problema è stato risolto?	L'operazione è terminata.	Passare al punto 4a.
4a Utilizzare supporti di stampa che non siano umidi. Il problema è stato risolto?	L'operazione è terminata.	Passare al punto 3a.
4b Sostituire le cartucce del tamburo. Il problema è stato risolto?	L'operazione è terminata.	Contattare Dell.

### **Inceppamento registrazione (sensore di uscita attivo)**

<b>Operazioni da effettuare</b>	<b>Sì</b>	<b>No</b>
1 Accertarsi che le cartucce del tamburo siano installate correttamente. Il problema è stato risolto?	L'operazione è terminata.	Passare al punto 2.
2 Sostituire le cartucce del tamburo. Vedere "Sostituzione delle cartucce del tamburo". Il problema è stato risolto?	L'operazione è terminata.	Passare al punto 3.
3 Controllare che il fusore sia posizionato correttamente. Il problema è stato risolto?	L'operazione è terminata.	Passare al punto 4.
4 Sostituire il fusore. <ul style="list-style-type: none"> <li><b>a</b> Sostituire il fusore. Vedere "Rimozione del fusore".</li> <li><b>b</b> Dopo avere sostituito il fusore, fare clic su <b>Stampa tabella</b> nella scheda <b>Diagnosi</b>.</li> <li><b>c</b> Fare clic su <b>Tabella configurazione passo</b>.</li> </ul> La tabella di configurazione passo viene stampata. Il problema è stato risolto?	L'operazione è terminata.	Passare al punto 5.
5 Controllare che l'unità cinghia di trasferimento sia installata correttamente. Il problema è stato risolto?	L'operazione è terminata.	Passare al punto 6.
6 Sostituire il 2° BTR, l'unità cinghia di trasferimento e il rullo di ritardo <ul style="list-style-type: none"> <li><b>a</b> Sostituire il 2° BTR, l'unità cinghia di trasferimento e il rullo di ritardo. Vedere "Sostituzione dell'unità cinghia di trasferimento, del 2° rullo di trasferimento (2° BTR) e del rullo di ritardo".</li> <li><b>b</b> Dopo avere sostituito il 2° BTR, l'unità cinghia di trasferimento e il rullo di ritardo, fare clic su <b>Stampa tabella</b> nella scheda <b>Diagnosi</b>.</li> <li><b>c</b> Fare clic su <b>Tabella configurazione passo</b>.</li> </ul> La tabella di configurazione passo viene stampata. Il problema è stato risolto?	L'operazione è terminata.	Contattare Dell.

## Inceppamento uscita (sensore di uscita disattivato)

Operazioni da effettuare	Sì	No
1 Accertarsi che il fusore sia installato correttamente. Il problema è stato risolto?	L'operazione è terminata.	Passare al punto 2.
2 Sostituire il fusore. a Sostituire il fusore. Vedere "Sostituzione del fusore". b Dopo avere sostituito il fusore, fare clic su <b>Stampa tabella</b> nella scheda <b>Diagnosi</b> . c Fare clic su <b>Tabella configurazione passo</b> . La tabella di configurazione passo viene stampata. Il problema è stato risolto?	L'operazione è terminata.	Contattare Dell.

## Inceppamento alimentazione multipla Cassetto 1/Alimentatore da 550 fogli opzionale

Operazioni da effettuare	Sì	No
1 Verificare che il cassetto 1 o l'alimentatore da 550 fogli opzionale sia inserito correttamente. Il problema è stato risolto?	L'operazione è terminata.	Se si utilizza carta patinata passare all'azione 2. Se la stampa viene effettuata su un supporto di stampa diverso, passare all'azione 3.
2 Caricare un foglio di carta patinata alla volta. Il problema è stato risolto?	L'operazione è terminata.	Passare al punto 4.
3 Utilizzare supporti di stampa che non siano umidi. Il problema è stato risolto?	L'operazione è terminata.	Passare al punto 4.
4 Smazzare i supporti di stampa. Il problema è stato risolto?	L'operazione è terminata.	Passare al punto 5.
5 Pulire il rullo di ritardo nel cassetto 1 o nell'alimentatore da 550 fogli opzionale in cui si verifica l'alimentazione multipla con un panno inumidito con acqua. Il problema è stato risolto?	L'operazione è terminata.	Contattare Dell.

## Inceppamento alimentazione multipla alimentatore multifunzione (MPF)

Operazioni da effettuare	Sì	No
1 Verificare il tipo di supporto utilizzato. Se si utilizza carta patinata passare all'azione 2. Se la stampa viene effettuata su un supporto di stampa diverso, passare all'azione 3.	-	-
2 Caricare un foglio di carta patinata alla volta. Il problema è stato risolto?	L'operazione è terminata.	Passare al punto 4.
3 Utilizzare supporti di stampa che non siano umidi. Il problema è stato risolto?	L'operazione è terminata.	Passare al punto 4.



<b>Operazioni da effettuare</b>	<b>Sì</b>	<b>No</b>
4 Smazzare i supporti di stampa. Il problema è stato risolto?	L'operazione è terminata.	Passare al punto 5.
5 Pulire il rullo di ritardo nell'alimentatore MPF in cui si è verificata l'alimentazione multipla con un panno inumidito con acqua. Il problema è stato risolto?	L'operazione è terminata.	Contattare Dell.

## Rumore

<b>Operazioni da effettuare</b>	<b>Sì</b>	<b>No</b>
1 Eseguire la Regolazione registrazione automatica per specificare la causa del rumore. Il problema è stato risolto?	L'operazione è terminata.	Passare al punto 2.
2 Sostituire l'unità cinghia di trasferimento, il 2° BTR e il rullo di ritardo. <b>a</b> Sostituire l'unità cinghia di trasferimento, il 2° BTR e il rullo di ritardo. Vedere "Sostituzione dell'unità cinghia di trasferimento, del 2° rullo di trasferimento (2° BTR) e del rullo di ritardo". <b>b</b> Dopo avere sostituito l'unità cinghia di trasferimento, il 2° BTR e il rullo di ritardo, fare clic su <b>Stampa tabella</b> nella scheda <b>Diagnosi</b> . <b>c</b> Fare clic su <b>Tabella configurazione passo</b> . La tabella di configurazione passo viene stampata. Il problema è stato risolto?	L'operazione è terminata.	Passare al punto 3.
3 Sostituire il fusore. <b>a</b> Sostituire il fusore. Vedere "Sostituzione del fusore". <b>b</b> Dopo avere sostituito il fusore, fare clic su <b>Stampa tabella</b> nella scheda <b>Diagnosi</b> . <b>c</b> Fare clic su <b>Tabella configurazione passo</b> . La tabella di configurazione passo viene stampata. Il problema è stato risolto?	L'operazione è terminata.	Passare al punto 4.
4 Sostituire il contenitore toner di scarto. Il problema è stato risolto?	L'operazione è terminata.	Passare al punto 5.
5 Sostituire le cartucce del tamburo. Il problema è stato risolto?	L'operazione è terminata.	Passare al punto 6.
6 Sostituire la cartuccia toner (K). Vedere "Sostituzione delle cartucce del toner".	L'operazione è terminata. (la cartuccia toner (K) utilizzata è stata danneggiata. Sostituirla con una nuova).	Passare al punto 7.
7 Sostituire la cartuccia toner (Y). Vedere "Sostituzione delle cartucce del toner".	L'operazione è terminata. (la cartuccia toner (Y) utilizzata è stata danneggiata. Sostituirla con una nuova).	Passare al punto 8.

<b>Operazioni da effettuare</b>	<b>Sì</b>	<b>No</b>
8 Sostituire la cartuccia toner (M). Vedere “Sostituzione delle cartucce del toner”.	L'operazione è terminata. (la cartuccia toner (M) utilizzata è stata danneggiata. Sostituirla con una nuova).	Passare al punto 9.
9 Sostituire la cartuccia toner (C). Vedere “Sostituzione delle cartucce del toner”.	L'operazione è terminata. (la cartuccia toner (C) utilizzata è stata danneggiata. Sostituirla con una nuova).	Contattare Dell.

## Problemi con il certificato digitale

<b>Sintomo</b>	<b>Causa</b>	<b>Operazioni da effettuare</b>
Impostazione della Comunicazione LDAP-SSL/TLS e pulsante Carica certificato firmato non visualizzati.	Il disco rigido opzionale installato nella stampante non è crittografato.	Verificare se il disco rigido opzionale è collegato correttamente e se l'opzione Crittografia dati è abilitata dal pannello operatore o dallo strumento <b>Dell Printer Configuration Web Tool</b> .
Il pulsante di importazione del certificato è disattivato.	La comunicazione SSL è disattivata.	Creare un certificato auto-firmato e abilitare SSL.
Il pulsante sulle informazioni relative al certificato è disattivato.		
Non è possibile importare il certificato.	L'impostazione dell'ora non è corretta.	Verificare il periodo di validità del certificato e l'impostazione dell'ora del dispositivo.
	Il file del certificato non è corretto.	Controllare se la password è corretta. Controllare se il tipo di file è PKCS#7/#12 o x509CACert (estensione: p7b/p12/pfx/cer/crt).
		Verificare se le informazioni sugli attributi del certificato (uso della chiave e uso esteso della chiave) da importare sono impostate correttamente.
	Il browser non è corretto.	Utilizzare Internet Explorer.

<b>Sintomo</b>	<b>Causa</b>	<b>Operazioni da effettuare</b>
Quando si disabilita la crittografia del disco rigido opzionale viene visualizzato 016-404.	Il disco rigido opzionale è formattato e i dati del certificato vengono cancellati quando si disabilita la crittografia del disco rigido opzionale. Poiché si richiede un certificato e non è possibile abilitare la funzione di protezione una volta riavviato il dispositivo, viene visualizzato 016-404 e occorre inizializzare le impostazioni di protezione. La medesima causa è valida per la formattazione o rimozione del disco rigido opzionale.	Dopo l'inizializzazione è necessario importare il certificato e abilitare di nuovo le impostazioni di protezione. La medesima azione vale anche quando viene formattato il disco rigido opzionale.
Viene visualizzato 016-404 quando viene formattato il disco rigido opzionale.		
La protezione viene disabilitata quando l'opzione di crittografia del disco rigido opzionale è disabilitata.		
In caso di formattazione del disco rigido opzionale la protezione è disabilitata.		
Un certificato viene cancellato quando l'opzione di crittografia del disco rigido opzionale è disabilitata.		
Un certificato viene cancellato in caso di formattazione del disco rigido opzionale.		
Non è possibile impostare un certificato con "Dettagli certificato".	Il periodo di validità non è valido.	Il periodo di validità del certificato non è valido. Controllare se l'impostazione dell'ora dell'apparecchio è corretta e se è scaduto il periodo di validità del certificato.
	Il percorso del certificato non è corretto.	La catena di certificazione (validazione percorso) del certificato importato potrebbe non essere validata correttamente. Controllare se tutti i certificati di alto livello (Trusted/Intermediate) sono stati importati e non cancellati e se il periodo di validità è scaduto.
Anche se è stato importato un certificato, questo non viene visualizzato selezionando "Dispositivo locale".	Il tipo di certificato non è corretto.	Per importare un certificato per l'uso con il dispositivo (dispositivo posseduto), importare la chiave riservata e un certificato del formato PKCS#12 (p12/pfx) come coppia di elementi.
La validazione del server non funziona correttamente.	La catena di certificazione non è corretta durante l'importazione.	Sebbene venga importato un certificato root (Trusted) da utilizzare per l'autenticazione del server, potrebbe essere richiesto un certificato Intermediate durante la validazione del percorso.  Quando si esegue un file del certificato con l'autorità certificativa, creare il certificato con un formato comprensivo di tutti i percorsi e successivamente importare quel certificato.
Non è possibile selezionare Firma Digitale con l'impostazione IPsec.	Non è possibile associare il certificato.	Il certificato non è stato importato oppure non è stato associato per l'impiego con Firma Digitale di IPsec. Vedere "Impostazione del certificato in modalità Firma Digitale IPsec" per l'impostazione di un certificato IPsec.

## Problemi con accessori opzionali installati

Se un'opzione non funziona correttamente dopo l'installazione o si blocca:

- Spegnere la stampante, attendere circa dieci secondi, quindi riaccenderla. Se il problema non viene risolto, staccare la stampante e verificare il collegamento tra la stampante e l'opzione.
- Stampare il rapporto delle impostazioni della stampante e verificare che l'opzione sia presente nell'elenco Opzioni installate. Se l'opzione non è presente nell'elenco, reinstallarla. Vedere "Rapporto/ elenco".
- Accertarsi che l'opzione sia selezionata nel driver di stampa utilizzato.

Nella seguente tabella sono elencate le opzioni della stampante e vengono fornite le procedure per la risoluzione dei problemi a esse correlati. Se la soluzione indicata non consente di correggere il problema, contattare il servizio di assistenza clienti.

Problema	Operazioni da effettuare
Alimentatore da 550 fogli	<ul style="list-style-type: none"><li>• Verificare che l'alimentatore da 550 fogli sia correttamente installato sulla stampante. Reinstallare l'alimentatore. Vedere "Rimozione dell'alimentatore da 550 fogli opzionale" e "Installazione dell'alimentatore da 550 fogli opzionale".</li><li>• Verificare che i supporti di stampa siano caricati correttamente. Per ulteriori informazioni, vedere "Caricamento dei supporti di stampa nel cassetto 1 e nell'alimentatore da 550 fogli opzionale".</li></ul>
Modulo di memoria	<ul style="list-style-type: none"><li>• Accertarsi che il modulo della memoria sia correttamente collegato al connettore di memoria.</li></ul>
Disco rigido	<ul style="list-style-type: none"><li>• Verificare che il disco rigido sia inserito correttamente nello slot corrispondente.</li></ul>
Adattatore senza fili	<ul style="list-style-type: none"><li>• Verificare che l'adattatore senza fili sia inserito correttamente nello slot corrispondente.</li></ul>

## Altri problemi

Problema	Operazioni da effettuare
All'interno della stampante si forma della condensa.	La condensa si forma generalmente dopo diverse ore di riscaldamento attivo nell'ambiente in cui si trova la stampante, nel periodo invernale. Questo si verifica quando la stampante è posizionata in un luogo in cui il tasso di umidità relativa raggiunge o supera l'85%. Fare in modo di regolare l'umidità o ricollocare la stampante in un luogo più idoneo.

## Contattare l'assistenza

Quando si contatta il servizio di assistenza clienti, è necessario descrivere il problema o riportare il messaggio di errore visualizzato.

È necessario conoscere il modello e il codice di servizio della stampante. Vedere l'etichetta che si trova all'interno dello sportello frontale della stampante.

# Appendice

Appendice .....	403
Indice .....	407



# Appendice

## Politica di assistenza tecnica Dell™

Gli interventi di assistenza tecnica assistita richiedono la collaborazione e il coinvolgimento del cliente durante il processo di risoluzione dei problemi per ripristinare il sistema operativo, il software applicativo e i driver dei componenti hardware in base alla configurazione originale predisposta da Dell e per verificare il corretto funzionamento della stampante e di tutti i componenti hardware installati da Dell. Oltre all'assistenza tecnica assistita, è disponibile un servizio di supporto tecnico online Dell. È inoltre possibile acquistare altre opzioni di assistenza tecnica.

Dell offre un servizio di assistenza tecnica limitato per la stampante, i componenti software e le periferiche installate da Dell. L'assistenza relativa a software e periferiche di terzi è fornita dal produttore originale, incluso il software e le periferiche acquistate e/o installate tramite Software & Peripherals (DellWare), ReadyWare e Custom Factory Integration (CFI/DellPlus).

### Servizi online

Per maggiori informazioni sui prodotti e sui servizi Dell visitare i seguenti siti Web:

[www.dell.com](http://www.dell.com)

[www.dell.com/ap](http://www.dell.com/ap) (solo Asia/Pacifico)

[www.dell.com/jp](http://www.dell.com/jp) (solo Giappone)

[www.euro.dell.com](http://www.euro.dell.com) (solo Europa)

[www.dell.com/la](http://www.dell.com/la) (solo America Latina e Caraibi)

[www.dell.ca](http://www.dell.ca) (solo Canada)

L'assistenza Dell è disponibile online nei seguenti siti Web e attraverso i seguenti indirizzi e-mail:

- Siti Web dell'assistenza tecnica Dell  
[support.dell.com](http://support.dell.com)  
[support.jp.dell.com](http://support.jp.dell.com) (solo Giappone)  
[support.euro.dell.com](http://support.euro.dell.com) (solo Europa)
- Indirizzi e-mail dell'assistenza Dell  
[mobile\\_support@us.dell.com](mailto:mobile_support@us.dell.com)  
[support@us.dell.com](mailto:support@us.dell.com)  
[la-techsupport@dell.com](mailto:la-techsupport@dell.com) (solo America Latina e Caraibi)  
[apsupport@dell.com](mailto:apsupport@dell.com) (solo per Asia/Pacifico)
- Indirizzi e-mail commerciali  
[apmarketing@dell.com](mailto:apmarketing@dell.com) (solo per Asia/Pacifico)  
[sales\\_canada@dell.com](mailto:sales_canada@dell.com) (solo Canada)
- FTP (file transfer protocol) anonimo  
[ftp.dell.com](ftp://ftp.dell.com)

Connettersi con nome utente: anonymous e utilizzare l'indirizzo e-mail come password.

## Garanzia e politica del reso

Per la fabbricazione dei prodotti hardware, Dell Computer Corporation (“Dell”) usa parti e componenti nuovi o considerati tali in base alle normative standard del settore. Per informazioni sulla garanzia di Dell per la stampante consultare [support.dell.com](http://support.dell.com).

### Informazioni sul riciclaggio

Si raccomanda ai clienti di smaltire gli hardware dei computer, i monitor, le stampanti e le altre periferiche usate secondo le modalità di rispetto dell’ambiente. I metodi potenziali comprendono il riutilizzo dei componenti o di tutto il prodotto e il riciclaggio dei prodotti, dei componenti e/o dei materiali.

Per informazioni dettagliate sui programmi di riciclaggio internazionali Dell vedere il sito [www.dell.com/recyclingworldwide](http://www.dell.com/recyclingworldwide).

## Contattare Dell

È possibile accedere al Supporto Dell all’indirizzo Internet [support.dell.com](http://support.dell.com). Selezionare la propria regione nella pagina di supporto intitolata “WELCOME TO DELL SUPPORT” e inserire le informazioni richieste per accedere agli strumenti e alle informazioni di assistenza desiderate.

È possibile contattare Dell elettronicamente tramite i seguenti indirizzi:

- World Wide Web  
[www.dell.com](http://www.dell.com)  
[www.dell.com/ap](http://www.dell.com/ap) (solo Asia/Pacifico)  
[www.dell.com/jp](http://www.dell.com/jp) (solo Giappone)  
[www.euro.dell.com](http://www.euro.dell.com) (solo Europa)  
[www.dell.com/la](http://www.dell.com/la) (solo America Latina e Caraibi)  
[www.dell.ca](http://www.dell.ca) (solo Canada)
- FTP (file transfer protocol) anonimo  
[ftp.dell.com](ftp://ftp.dell.com)  
Connettersi con nome utente: anonymous e utilizzare l’indirizzo e-mail come password.
- Servizio di assistenza elettronico  
[mobile\\_support@us.dell.com](mailto:mobile_support@us.dell.com)  
[support@us.dell.com](mailto:support@us.dell.com)  
[la-techsupport@dell.com](mailto:la-techsupport@dell.com) (solo America Latina e Caraibi)  
[apsupport@dell.com](mailto:apsupport@dell.com) (solo Asia/Pacifico)  
[support.jp.dell.com](mailto:support.jp.dell.com) (solo Giappone)  
[support.euro.dell.com](mailto:support.euro.dell.com) (solo Europa)
- Servizio preventivi elettronico  
[apmarketing@dell.com](mailto:apmarketing@dell.com) (solo Asia/Pacifico)  
[sales\\_canada@dell.com](mailto:sales_canada@dell.com) (solo Canada)



# Indice

## **Numeri**

1000Base-T Full-Duplex, 151

100Base-TX Full-Duplex, 151

100Base-TX Half-Duplex, 151

10Base-T Full-Duplex, 151

10Base-T Half-Duplex, 151

2° BTR, 28, 332

802.1x, 149, 167

## **A**

A4, 238

A5, 238

Account amministratore, 159

Adattatore senza fili, 47

Ad-Hoc, 160

Agg.Reg.Auto, 215

Aggiorna, 126

Aggiornamento del software, 268

Aggiornatore, 269

AirPrint, 149, 162, 260

Alimentatore da 550 fogli opzionale, 27, 364, 373

Alimentatore multifunzione (MPF), 27, 364

Alimentazione, 315

Altezza Rigo, 132, 138, 192

Altitudine, 316

Altri problemi, 402

Ambiente, 316

Annullamento del lavoro di stampa  
Dal computer dell'utente, 250

Annullamento di un lavoro di stampa, 250

Appendice, 405

Applica Nuove Impostazioni, 126

Assegnazione dell'indirizzo IP, 71

Autentica trap errore, 159

Autenticazione esterna, 281

Autenticazione LDAP, 286

Autenticazione remota, 283

AutoIP, 200

## **B**

B5, 238

Bonjour (mDNS), 148, 152

BOOTP, 200

Busta, 134, 143, 214-215, 236

Busta n. 10, 238

## **C**

C5, 238

Cambio A4<>Letter, 177, 207

Campione di stampa, 226, 255

Canale link, 160

Capacità memoria, 129

Caratteristiche tecniche della stampante, 315

Caricamento dei supporti di stampa, 241

Cassetto 1 e alimentatore a 550 fogli opzionale, 241  
MPF, 243

Caricamento della carta, 75

Carta, 233

Arricciamento, 233

Caratteristiche, 233

Contenuto di fibre, 234

Contenuto di umidità, 233

Direzione della grana, 234

Intensità, 233

Levigatazza, 233

Carta consigliata, 234

Carta da copia priva di carbonio, 234

Carta intestata F/R, 132, 137, 172, 178

Carta non idonea, 234  
 Carta stampante, 233  
 Cartucce del tamburo, 27  
 Cartuccia del tamburo, 325  
 Cartuccia del toner, 27  
 Cartuccia toner, 323  
 Cassetto 1, 27, 364, 366  
 Cassetto di espulsione, 129  
 Cassetto Fogli, 132  
 Cavo, 317  
 CCP, 234  
 Certificati Digitali, 289  
 Codice di errore, 309  
 Codice di servizio, 22  
 Codice Servizio Express, 129  
 Collegamento alla rete, 67  
 Collegamento della stampante, 65  
 Collegamento stampante locale, 66  
 Colore in uscita, 133, 176, 185  
 Colore predefinito, 132-133, 139, 194  
 ColorTrack, 281  
 Comando blocco pannello, 133, 140, 218  
 Comando Monitor Stato, 267  
 Come caricare la carta intestata, 241  
 Come evitare gli inceppamenti della carta, 249, 363  
 Come installare, 22  
 Come installare gli accessori, 37  
 Come rimuovere un'opzione, 355  
 Come utilizzare la stampante, 21  
 Compatibilità con i sistemi operativi, 315  
 Compatibilità MIB, 316  
 Comunicazione HTTP - SSL/TLS, 291  
 Comunicazione LDAP-SSL/TLS, 295-296  
 Configura 802.1x, 167  
 Configurazione del collegamento diretto, 80  
 Configurazione del filtro IP, 154  
 Configurazione dell'adattatore senza fili opzionale, 51  
 Configurazione della connessione di rete, 82  
 Configurazione SNMP, 158  
 Connettore di alimentazione, 28  
 Connettore per memoria, 315  
 Conservazione dei materiali di consumo, 322  
 Conservazione dei supporti di stampa, 237, 249, 322  
 Contatore stampe, 136, 174  
 Contattare il servizio di assistenza clienti, 402  
 Contattare l'assistenza Dell a, 123, 125  
 Contatti, 124  
 Conteggio pagine stampante, 168  
 Contenitore toner di scarto, 27, 340  
 Coperchio, 129  
 Coperchio anteriore, 27  
 Coperchio posteriore, 28  
 Copertine, 134, 143, 214  
 Copertine spesse, 134, 143, 214-215  
 Copertura lato destro, 27  
 Copertura lato sinistro, 28  
 Copertura superiore, 27  
 Copia impostazioni stampante, 123, 125, 168  
 Copia Rapporto impostazioni stampante, 168  
 Correzione Automatica, 179  
 Correzione automatica, 144  
 Crittografia, 160-161  
 Crittografia dati, 289  
 Cronologia errori, 136, 174, 188  
 Cronologia lavori, 136, 174, 188

**D**

Default stampa diretta USB, 133, 176  
 Dell ColorTrack, 135, 168, 281  
 Dell Printer Configuration Web Tool, 119  
 Formato di visualizzazione della pagina, 124

Dell Supplies Management System, 267  
Densità carta, 133, 142, 173, 213  
Determinazione dei valori, 350  
Dettagli, 129  
DHCP, 200  
Diagramma di registrazione del colore, 350  
Dim.person. cassetto 1 - X, 135, 170  
Dim.person. cassetto 1 - Y, 135, 170  
Dimensioni, 315  
Dimensioni carattere, 132, 138, 192  
Dimensioni DIMM, 315  
DIRITTI LIMITATI DEL GOVERNO DEGLI STATI UNITI, 17  
Disabilitazione di Blocca Pannello, 230  
Disco RAM, 131, 137, 172, 178, 209  
Disco Software and Documentation, 21  
DL, 238  
DNS, 147, 153  
Documenti memorizzati, 136, 174, 188  
Driver, 21  
Driver di stampa, 103, 105, 287  
Driver di stampa / Account client remoto, 159  
Driver di stampa PCL, 80, 83  
Driver di stampa PS, 80, 83  
Driver di stampa XPS, 80, 83

## **E**

Elenco Caratteri PCL, 136, 174, 187  
Elenco font PDF, 136, 174  
Elenco font PS, 136, 174  
Elenco Macro PCL, 136, 174, 187  
Emulazioni, 316  
Errore di login, 141  
Ethernet, 146, 151, 317  
Etichetta, 133-134, 143, 173, 179, 214-215, 236  
Eventi Stampante, 129  
EWS, 201

Executive, 238

## **F**

Fascicolazione, 133  
Filtro IP (IPv4), 149, 167  
Finestra di stato, 269  
Finestra stampante, 267  
Fogli usati, 168  
Folio, 238  
Font bitmap, 303  
Font residenti, 304  
Font scalabili, 303  
Font scalabili residenti, 304  
Form. person. - X, 132, 138  
Form. person. - Y, 132, 138  
Formati carta supportati, 238  
Formato carta, 132, 138, 189  
Formato carta cassetto 1, 135, 169-170  
Formato carta cassetto 2, 170  
Formato carta predefinito, 132, 137, 172, 177  
Formato data, 134, 173, 177  
Formato di visualizzazione della pagina, 124  
Formato in uscita, 133  
Formato ora, 134, 173, 177  
Frame di destra, 126  
Frame di sinistra, 125  
Frame superiore, 124  
Frequenza, 141  
Fronte retro, 132-133  
Funzionamento, 316  
Funzione abilitata, 140, 218  
Fuso orario, 134, 173, 177  
Fusore, 28, 330, 364, 368

## **G**

Garanzia, 406

Garanzia della qualità di stampa, 316  
Gira su bordo breve, 253  
Gira su bordo lungo, 253  
Google Cloud Print, 149, 162, 261  
Guida alle informazioni sul prodotto, 22  
Guida di larghezza, 76  
Guida di riferimento rapido, 21  
Guida Online, 123, 125

## H

Hex Dump, 132, 139, 193  
Host I/F, 130  
HTTP, 148, 154

## I

ID, 130  
Identificazione dei supporti di stampa, 238  
Immettere nuovamente la password, 140  
Immissione dei valori, 352  
Imp. Protezione, 133, 140  
Imposta data, 134, 173, 177  
Imposta intervallo di disponibilità, 141  
Imposta ora, 134, 173, 177  
Imposta Password, 123, 125, 163  
Impostazione Tipo Carattere, 132, 138, 192  
Impostazioni ammin., 189  
Impostazioni ColorTrack, 281  
Impostazioni di Protezione, 160  
Impostazioni di sistema, 131, 136, 151, 172  
Impostazioni EWS, 151  
Impostazioni IPsec, 149, 166  
Impostazioni mensili, 141  
Impostazioni Menu, 131  
Impostazioni orologio, 134  
Impostazioni pannello, 136, 174, 187  
Impostazioni PCL, 132, 138

Impostazioni Porta, 151  
Impostazioni rete wireless, 146, 160  
Impostazioni Segnalazione E-Mail, 119, 150, 157  
Impostazioni server di stampa, 122, 125, 146, 151, 184  
Impostazioni server e-mail, 150, 156  
Impostazioni settimanali, 141  
Impostazioni Stampante, 122, 130, 136, 174, 187  
Impostazioni TCP/IP, 147, 152  
Impostazioni vassoio, 123, 125, 135, 169, 219  
Indirizzo Gateway, 153, 174, 184, 201  
Indirizzo IP, 71, 119, 122, 124, 147, 153, 159, 164, 167, 174, 184, 200, 284-285  
Indirizzo MAC, 160  
Indirizzo manuale, 174  
Individuazione delle informazioni, 21  
Informazioni di base, 151  
Informazioni di sicurezza, 22  
Informazioni stampante, 123, 125, 129  
Informazioni sulla garanzia, 22  
Informazioni sulla stampante, 27  
Infrastruttura, 160  
Inizializza contatore stampe, 180, 216  
Inizializzare la memoria NIC NVRAM e riavviare la stampante., 163  
Installazione degli accessori opzionali, 37  
Installazione dell'alimentatore da 550 fogli opzionale, 42  
Installazione di un adattatore senza fili opzionale, 47  
Installazione disco rigido opzionale, 58  
Installazione modulo di memoria opzionale, 37  
Interfacce, 316  
Interruttore di alimentazione, 27  
Invio di un lavoro di stampa, 249  
IPP, 148, 152, 154  
IPsec, 166, 295

IPv4, 159, 167  
IPv6, 124, 147, 153, 159, 167

## **L**

Lato di stampa, 242  
Lavori Completati, 122, 130  
Lavori stampante, 122, 125, 129  
Layout, 133  
LED di stato, 115  
Legal, 238  
Letter, 238  
Libera memoria, 145  
Linee più dritte, 351  
Lingua Pannello, 131, 137, 183, 224  
Link indirizzo locale, 174  
Liscio, 133-134, 143, 173, 179, 214  
Lista di accesso, 167  
Lista Lavoro, 130  
Lista lavoro, 122  
Livelli di revisione stampante, 129  
Livello cartuccia toner, 128  
LPD, 148, 152-153, 201

## **M**

Manutenzione, 321  
Manutenzione stampante, 142  
Memoria, 315  
Memoria di base, 315  
Memoria massima, 315  
Messaggio di avvertimento toner basso, 131, 137, 172, 178  
Miglioram. Immagine, 132, 138  
mm/pollici, 131, 137, 172, 177  
Modalità Bozza, 132, 139, 194  
Modalità ColorTrack, 135, 282  
Modalità di risparmio energetico – Deep sleep, 131, 136

Modalità di risparmio energetico – Sleep, 131, 136  
Modalità Indirizzo IP, 174, 184  
Modalità scadenza, 141  
Modalità stampa, 133  
Modifica della lingua, 117  
Modifica delle impostazioni della stampante, 126, 262  
Modulo di memoria, 355  
Monarch, 238  
MPF, 364

## **N**

N. di Fogli, 130  
NCR, 234  
Nome community, 158  
Nome comunità, 158  
Nome Host, 130, 157, 164  
Nome Lavoro, 130  
Nomi delle componenti, 27  
Non si richiede carta al carbonio, 234  
Normale spessa, 134, 143, 214  
Notifica Trap, 159  
Numero Codice Attività, 119, 129  
Numero di Codice Servizio Dell, 129  
Numero di serie stampante, 129  
Numero di stampe, 130  
Nuova Password, 140

## **O**

OCR, 234  
Ora di scadenza, 141  
Ora finale, 141  
Ora iniziale, 141  
Orario invio lavoro, 130  
Ordinare i materiali di consumo, 31, 321  
Ordinare i materiali di consumo a, 123, 125

Orientamento pagina, 242  
Orientazione, 132, 138, 190  
Orizzontale, 190

## **P**

Pag. test col., 136, 174, 188  
Pagina di Configurazione Segnalazione  
E-Mail, 150  
Pagina di Configurazione server di stampa, 146  
Pagina Impostazioni della stampante, 136  
Pannello, 200  
Pannello eventi, 124  
Pannello operatore, 27, 29  
Passa a info sensore ambientale, 186  
Password, 154, 159, 163-164, 167, 282, 285, 287  
PCL, 189  
Tipo Carattere, 190  
PCL 5/PCL 6, 304  
PDL, 316  
Personalizzazione link web, 135, 145  
Point & Print (seleziona e stampa), 93  
Politica del reso, 406  
Politica di assistenza tecnica DELL, 405  
Popup Cassetto 1, 170  
Porta Ethernet, 28, 65, 67  
Porta USB, 28, 65-66, 132, 138  
Porta USB anteriore, 27  
Porta9100, 148, 152, 154, 201  
Posizione, 124, 129  
Posizione carta inceppata, 364  
Posizione inserimento foglio banner, 132, 137,  
172, 178  
PostScript 3, 304  
Premier, 135  
Presa dell'adattatore senza fili, 28  
Problemi al display, 377  
Problemi con accessori opzionali, 402

Problemi di base della stampante, 377  
Problemi di stampa, 377  
Programmi di utilità per l'impostazione della  
stampante, 268  
Prolunga cassetto di espulsione, 27  
Proprietario, 130  
Protezione, 163  
Protezione Stampa, 224, 254-255  
Proxy Server, 149, 162  
Pulsanti del pannello operatore, 115

## **Q**

Qualità link, 160  
Quantità, 132-133, 138, 193

## **R**

Rapporti, 136, 188  
Rapporti server di stampa, 146  
Rapporto errore ColorTrack, 135, 282  
Rapporto impostazioni pannello, 117, 136  
RARP, 200  
Red Hat, 103  
Red Hat Enterprise Linux, 103, 315  
Reg. Reg. Col., 215  
Regola 2° BTR, 134, 142, 213  
Regola altezza, 134, 145, 173, 180  
Regola fusore, 134, 143, 214  
Regolare, 135  
Regolazione della registrazione del colore, 350  
Regolazione Registrazione Automatica, 134,  
143, 173  
Regolazioni registrazione, 179  
Regolazioni Registrazione Colore, 144, 179  
Rete, 67  
Rete collegata  
Ethernet, 198  
Filtro IP, 202

- Protocolli, 201
- Ripristina LAN, 202
- TCP/IP, 200
- Riciclato, 134, 143, 214-215
- Riconoscimento carattere ottico, 234
- Rimozione degli inceppamenti, 363
  - Da cassetto I, 366
  - Da MPF, 364
  - Dal fusore, 368
  - Dall'alimentatore da 550 fogli opzionale, 373
- Rimozione del disco rigido opzionale, 361
- Rimozione del modulo di memoria opzionale, 355
- Rimozione dell'adattatore senza fili opzionale, 359
- Rimozione dell'alimentatore da 550 fogli opzionale, 357
- Rimozione di opzioni, 355
- Rip. Predef. e riavvia stampante, 144
- Ripr. Autom., 131, 137, 172, 176
- Ripristina Impostazioni, 126
- Ripristina predefiniti, 180
- Ripristina server di stampa, 163
- Risoluzione dei problemi, 269, 377
- Risparmiare materiali di consumo, 321
- Risultato uscita, 130
- Rivestito, 134, 143, 214-215
- Rivestito spesso, 134, 143, 214-215
- RSA BSAFE, 17
- Rullo di ritardo, 332

## **S**

- Scan. lenta, 350, 352
- Scan. rapida, 351
- Scheda di controllo, 28
- Schema reg. colore, 144
- Schema riconoscimento bande, 186
- Segnalazione E-Mail, 123, 125, 152, 156, 201
- Segnale acustico, 173, 177

- Segnale carta esaurita, 173, 177
- Segnale di avviso, 131, 137, 173, 177
- Segnale eliminazione automatica, 131, 137, 173, 177
- Segnale errore, 131, 137, 173, 177
- Segnale lavoro completato, 131, 137, 173, 177
- Segnale livello toner basso, 131, 137, 173, 177
- Segnale macchina pronta, 131, 137, 173, 177
- Segnale pannello comandi, 137, 173, 177
- Segnale tasto non valido, 131, 137, 173, 177
- Seleziona Cassetto, 133, 176, 185, 227
- Seleziona URL riordini, 135
- Selezione della carta, 234
- Selezione della carta intestata, 235
- Selezione della carta perforata, 235
- Selezione della forma prestampata, 235
- Server Kerberos, 283
- Server LDAP, 164, 284-285
- Set di simboli, 132, 138, 191, 308
- Sistema di autenticazione, 283
- Sistemi operativi, 316
- Siti Web dell'assistenza tecnica Dell, 22
- SMB, 148, 152
- SNMP, 149, 152
- SNMP UDP, 201
- Software stampante, 267
- Sost. cassetto, 132, 137, 172, 178, 209
- Specifiche del collegamento, 65, 317
- SSID, 160
- SSL/TLS, 149, 165, 295
- Stampa, 249
- Stampa condivisa, 92
- Stampa da colore a b/n automatica, 211
- Stampa diagramma reg. colore, 179
- Stampa diretta USB, 140
- Stampa fronte/retro, 176
- Stampa ID, 132, 137, 172, 178, 208

Stampa Log Automatico, 131, 137, 172, 178, 207  
Stampa Mailbox privata, 224, 254-255  
Stampa Mailbox pubblica, 225, 254-255  
Stampa Testo, 132, 137, 172, 178, 208  
Stampa USB, 80  
Stato dei materiali di consumo della stampante, 321  
Stato della Stampante, 128  
Stato lavoro, 130  
Stato Porta, 152  
Stato stampante, 122, 125, 128  
Status Monitor Console per Linux, 273  
Stoccaggio, 316  
Strumenti, 269  
Subnet mask, 174, 184, 201  
Supporti di stampa, 233, 321  
    Origine, 242  
SUSE, 315  
SUSE Linux Enterprise Desktop 10, 106  
SUSE Linux Enterprise Desktop 11, 109

## T

Tabella allineamento, 186  
Tabella configurazione 4 colori, 186  
Tabella configurazione immagine spuria, 185  
Tabella configurazione passo, 185  
Tabella MQ, 186  
Tastierina numerica, 116  
TCP/IP, 152  
Telnet, 148, 152, 154  
Temperatura, 316  
Terminazione Rigo, 132, 139, 194  
Time-out collegamento, 154  
Timeout di risposta server, 283  
Timeout lavoro, 132, 137, 172, 176, 205  
Time-out per guasto, 132, 137, 172, 176  
Timeout ricerca, 164, 286

Timer risparmio energetico, 176, 203  
Timer risparmio energetico - Modo 1, 172  
Timer risparmio energetico - Modo 2, 172  
Timer risparmio energetico - Timer spegnimento automatico, 172, 204  
Tipi di carta supportati, 239  
Tipo Carattere, 132, 138, 301  
    Formato del punto, 302  
    Intensità, 301  
    Passo, 302  
    PCL 5/PCL 6, 304  
    Stile, 301  
    Tipi di carattere e font, 301  
Tipo di carattere, 301  
Tipo di carta cassetto 1, 135, 170  
Tipo di carta cassetto 2, 170  
Tipo di collegamento, 65, 317  
Tipo rete, 160  
Tipo Stampante, 129  
Toner non-Dell, 134, 173, 180, 217  
Tono carta esaurita, 131, 137  
Tutti i toni, 131, 137

## U

Umidità di conservazione, 316  
Umidità relativa, 316  
Unità cinghia di trasferimento, 27, 332  
Unità duplex, 28  
Up Multiplo, 133, 176, 185, 229, 321  
USB, 317  
User Setup Disk Creating Tool, 268  
Utente non registrato, 135, 282  
Utility di lancio rapido, 268  
Utilizzo di Dell Printer Configuration Web Tool, 122

## V

Vassoio per foglio banner, 132, 137, 172



Velocità di memoria, 315  
Velocità di stampa, 129  
Velocità Processore, 129  
Verifica delle impostazioni IP, 73  
Versione Firmware, 129  
Versione Firmware di rete, 129  
Verticale, 190  
Visualizzazione di Dell Configuration Web  
Tool, 184  
Voce di Menu, 127  
Volume di Stampa, 123, 125, 168

## **W**

Web Services on Devices, 258  
WEP, 160-161  
Widget Monitor Stato per Macintosh, 269  
WINS, 147, 153  
WPA-Enterprise, 296, 298  
WPA-PSK, 161  
WPS-PBC, 55  
WPS-PIN, 54  
WSD, 148, 154, 258

